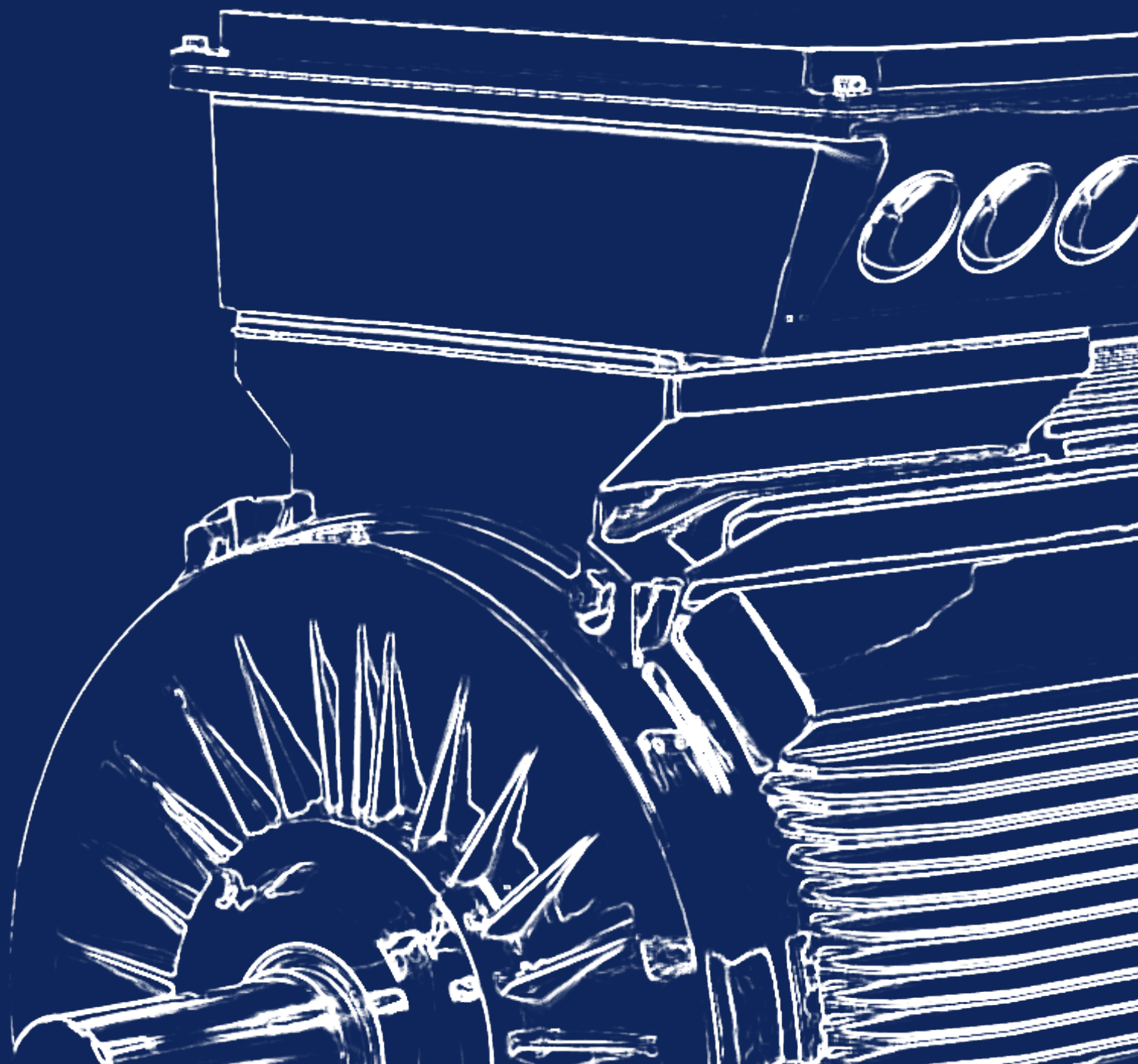
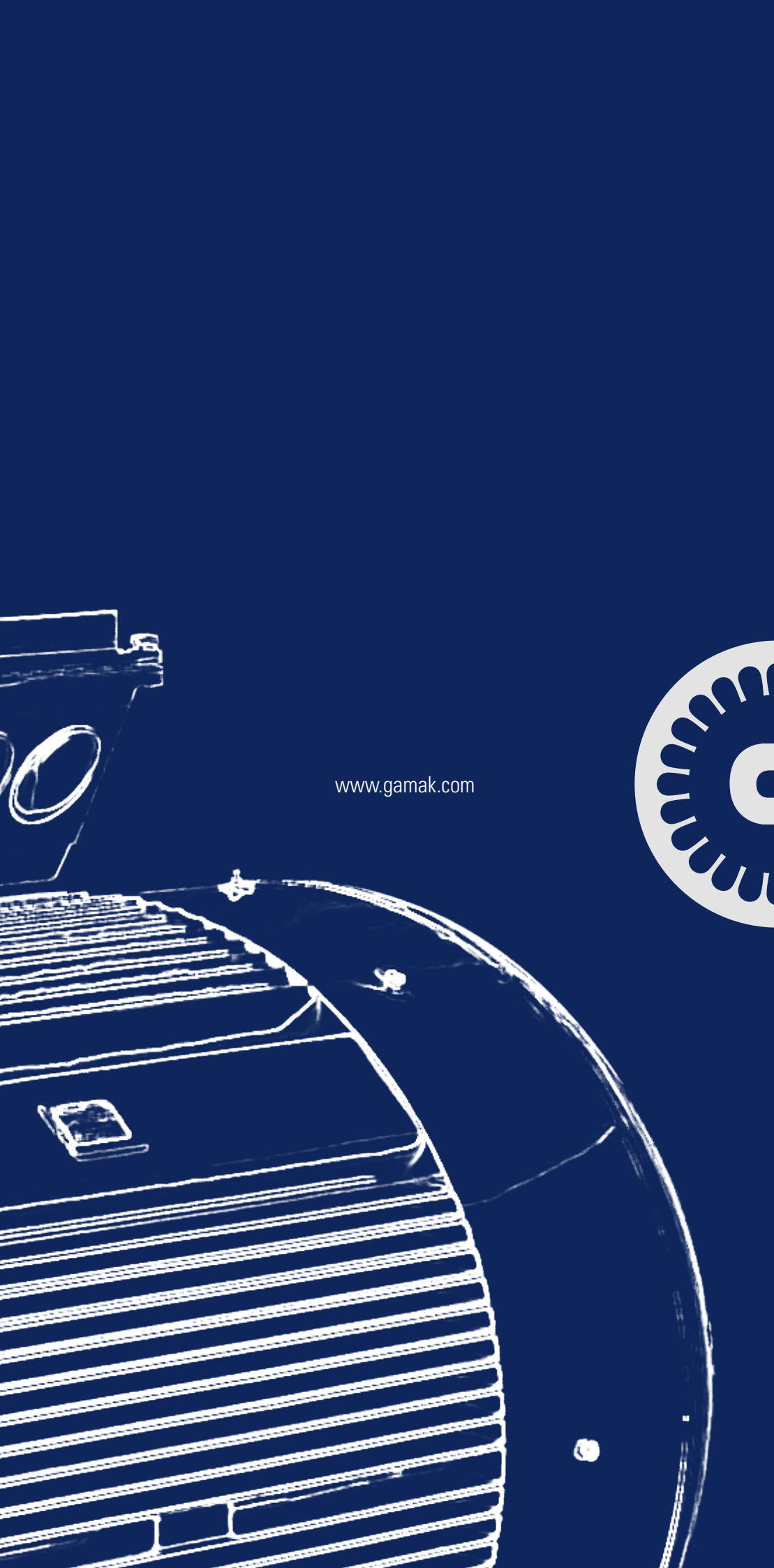


Teknik Katalog





www.gamak.com



• Gamak.....	6	Kalkış Sıklığı.....	34
• Hakkımızda.....	7	Boşta Çalışmada, Saatteki İzin Verilen Kalkış Sıklığı (Zo).....	34
Fabrika.....	7	Kalkış Süresi.....	35
Yerel Pazar.....	8	Doğrudan Yol Vermede, İzin Verilen Kalkış Süresi (S).....	35
İhracat.....	9	Doğrudan Yol Verme.....	36
• Ürün Ağacı.....	11	Dolaylı Yol Verme.....	36
• Ürün Kodlaması.....	12	Yumuşak Yol Verme.....	36
• Teknik Bilgi.....	15	Motorların Elektriksel Korunmaları.....	36
Standartlar ve Tavsiyeler.....	16	Toleranslar (IEC 60 034-1).....	36
Mekanik Yapım.....	17	• Standart Seri Tek Fazlı Motorlar.....	38
Gövde, Yatak Taşıyıcı Kapaklar ve Flanşlar.....	17	Tek Fazlı Tam Kapalı (IP 55) Standart Asenkron Motorlar.....	40
Mahfaza Koruma Dereceleri.....	17	Daimi Kondansatörlü Tasarım.....	40
Tavsiye Edilen Isıtıcı Güçleri.....	18	Kalkış + Daimi Kondansatörlü Tasarım.....	40
Soğutma (TS 3210 EN 60 034-6).....	19	Gövde, Yatak Taşıyıcı Kapaklar ve Flanşlar.....	41
Uç Bağlantı Kutusu.....	19	Mahfaza Koruma Dereceleri.....	41
Kablo Girişi.....	19	Uç Bağlantı Kutusu.....	41
Plastik Klemens Kutuları.....	19	Kablo Girişi.....	41
Alüminyum Klemens Kutuları.....	19	Mil Ucu.....	41
Yataklar.....	19	Titreşim.....	41
Sabit Bilya Rulmanlı Standart Tasarım.....	20	Boya.....	41
Yataklama Düzenleri.....	20	Depolama.....	41
Silindirik Makaralı Rulmanlı Güçlendirilmiş Tasarım (Yüksek Radyal Kuvvetler için).....	21	Yataklar.....	41
Yataklama Düzenleri.....	21	Sabit Bilya Rulmanlı Standart Tasarım.....	41
Yatakların bakımı.....	21	Yataklama Düzenleri.....	41
İzin Verilebilir Mekanik Kuvvetler.....	21	İzin Verilebilir Mekanik Kuvvetler.....	42
İzin Verilebilir Radyal Kuvvetler.....	22	İzin Verilebilir Eksenel Dış Kuvvetler.....	42
Sabit Bilya Rulmanlı Standart Tasarım.....	22	Gerilim ve Frekans.....	43
Silindirik Makara Rulmanlı Güçlendirilmiş Tasarım.....	22	Anma Gücü.....	43
Mil Ucu.....	27	Anma Momenti.....	43
Titreşim.....	27	Dönüş Yönü Değişirme.....	43
Gürültü Düzeyi.....	27	Boşta Çalışma.....	43
Yüzey Ses-Basıncı Düzeyi (LpFA).....	27	İşletme Değerleri.....	44
Boya.....	27	Daimi Kondansatörlü Motorlar (MD).....	44
Depolama.....	27	Kalkış + Daimi Kondansatörlü Motorlar (MSD).....	45
Yapım Biçimleri ve Kurulma Düzenleri (TS 3211 EN 60 034-7).....	28	Kalkış + Daimi Kondansatörlü Motorlar (MKD).....	46
Elektriksel Yapım.....	29	Tek Fazlı Motorlar (Motor Boyutları):	
Gerilim ve Frekans.....	29	Ayaklı Motor - B3, B6, B7, B8, B15, V5, V6.....	47
Anma Gücü.....	30	Flanşlı Motor (Biçim "A" - DIN EN 50 347) - B5, V1, V3.....	47
Aşırı Yüklenebilme.....	30	Ayaklı ve Flanşlı Motor (Biçim "A" - DIN EN 50 347) - B35.....	48
Anma Momenti.....	30	Flanşlı Motor (Biçim "C" - DIN EN 50 347) - B14, V18, V19.....	48
Yalıtım Sınıfı.....	30	Ayaklı ve Flanşlı Motor (Biçim "C" - DIN EN 50 347) - B34.....	49
Çalışma Türleri:	31	Elit Tek Fazlı Motorlar (Motor Boyutları):	
S1: Sürekli Çalışma.....	31	Takma Ayaklı (B3) - Alüminyum Gövde.....	50
S2: Kısa Sürekli Çalışma.....	31	Flanşlı (Biçim A-B5) - Alüminyum Gövde.....	51
S3: Dönemli Kesintili Çalışma.....	31	Flanşlı (Biçim A-B35) - Alüminyum Gövde.....	52
S4: Yol Vermeli, Dönemli Kesintili Çalışma.....	31	Flanşlı (Biçim C-B14) - Alüminyum Gövde.....	53
S5: Elektriksel Frenlemeli, Dönemli Kesintili Çalışma.....	32	Flanşlı (Biçim C-B34) - Alüminyum Gövde.....	54
S6: Sürekli Dönemli Çalışma.....	32	Yedek Parça.....	55
S7: Elektriksel Frenlemeli Sürekli Dönemli Çalışma.....	32	• Standart Seri Üç Fazlı Motorlar.....	56
S8: Dönemli Yük-Hız Değişmeli Çalışma.....	32	Yüksek Verimli Motorlar 2 Kutuplu - 3000 d/dak:	
S9: Dönemsiz Yük-Hız Değişmeli Çalışma.....	33		

İçindekiler

Alüminyum Gövde.....	58	Takma Ayak.....	90
Dökme Demir (Pik) Gövde.....	59	Gövde, Yatak Taşıyıcı Kapaklar ve Flanşlar.....	90
Yüksek Verimli Motorlar 4 Kutuplu - 1500 d/dak:		Yüksek Verimli Motorlar 2 Kutuplu - 3000 d/dak:	
Alüminyum Gövde.....	60	Alüminyum Gövde.....	91
Dökme Demir (Pik) Gövde.....	61	Yüksek Verimli Motorlar:	
Yüksek Verimli Motorlar 6 Kutuplu - 1000 d/dak:		Alüminyum Gövde 4 Kutuplu - 1500 d/dak	
Alüminyum ve Dökme Demir (Pik) Gövde.....	62	6 Kutuplu - 1000 d/dak.....	92
Yüksek Verimli Motorlar 8 Kutuplu - 750 d/dak:		Dökme Demir (Pik) Gövde: 2 kutuplu (3000 d/dak),	
Alüminyum ve Dökme Demir (Pik) Gövde.....	63	4 kutuplu (1500 d/dak), 6 kutuplu (1000 d/dak).....	93
Premium Verimli Motorlar 2 Kutuplu - 3000 d/dak:		Elit Serisi Premium Verimli Motorlar:	
Alüminyum ve Dökme Demir (Pik) Gövde.....	64	Alüminyum Gövde 2 Kutuplu - 3000 d/dak	
Premium Verimli Motorlar 4 Kutuplu - 1500 d/dak:		6 Kutuplu - 1000 d/dak.....	94
Alüminyum ve Dökme Demir (Pik) Gövde.....	65	Dökme Demir (Pik) Gövde: 2 kutuplu (3000 d/dak),	
Premium Verimli Motorlar 6 Kutuplu - 1000 d/dak:		4 kutuplu (1500 d/dak), 6 kutuplu (1000 d/dak).....	95
Alüminyum ve Dökme Demir (Pik) Gövde.....	66	Yedek Parça.....	96
Çift Devirli Motorlar 4/2 kutuplu, 1500/3000 d/dak Yük		• Duman Tahliye Motorları.....	97
momenti sabit - Dahlander Bağlantı:		Mekanik Özellikleri.....	98
Alüminyum ve Dökme Demir (Pik) Gövde.....	67	İşletme Değerleri:	
Çift Devirli Motorlar 8/4 kutuplu, 750/1500 d/dak Yük		2 kutuplu (3000 d/dak).....	99
momenti sabit - Dahlander Bağlantı Δ /YY:		4 kutuplu (1500 d/dak), 6 kutuplu (1000 d/dak).....	100
Alüminyum ve Dökme Demir (Pik) Gövde.....	68	Çift Devirli Duman Boşaltma Motorları. Yük momenti	
Çift Devirli Motorlar 6/4 kutuplu, 1000/1500 d/dak Yük		hızın karesiyle orantılı - Dahlander Bağlantı:	
momenti sabit - İki Ayrı Sargı:		4/2 kutuplu 1500/3000 d/dak.....	101
Alüminyum ve Dökme Demir (Pik) Gövde.....	69	8/4 kutuplu, 750/1500 d/dak.....	101
Çift Devirli Motorlar 12/4 kutuplu, 500/1500 d/dak Yük		Çift Devirli Duman Boşaltma Motorları	
momenti sabit - İki Ayrı Sargı:		Yük momenti hızın karesiyle orantılı - İki Ayrı Sargı:	
Alüminyum ve Dökme Demir (Pik) Gövde.....	70	6/4 kutuplu, 1000/1500 d/dak.....	102
Çift Devirli Motorlar 4/2 kutuplu, 1500/3000 d/dak Yük		Boyutlar	
momenti hızın karesiyle orantılı - Dahlander Bağlantı:		Tam Kapalı Üzerinden Geçen Hava ile Soğutmalı (TEAO)	
Alüminyum ve Dökme Demir (Pik) Gövde.....	71	Motorlar:	
Çift Devirli Motorlar 8/4 kutuplu, 750/1500 d/dak Yük		Ayaklı (B3) - Dökme Demir (Pik) Gövde.....	103
momenti hızın karesiyle orantılı - Dahlander Bağlantı:		Yedek Parça.....	104
Alüminyum ve Dökme Demir (Pik) Gövde.....	72	• Pad Mounted Duman Tahliye Motorları.....	105
Çift Devirli Motorlar 6/4 kutuplu, 1000/1500 d/dak		2 kutuplu (3000 d/dak), 4 kutuplu (1500 d/dak),	
Yük momenti hızın karesiyle orantılı - İki Ayrı Sargı:		6 kutuplu (1000 d/dak).....	106
Alüminyum ve Dökme Demir (Pik) Gövde.....	73	4/2 kutuplu 1500/3000 d/dak, 8/4 Kutuplu, 750/1500	
• Opsiyonlar.....	75	d/dak, 6/4 Kutuplu, 1000/1500 d/dak.....	107
Üç Fazlı Sincap Kafesli İndüksiyon Motorları.....	76	Boyutlar.....	108
• Boyutlar.....	77	Yedek Parça.....	109
Ayaklı (B3) - Alüminyum Gövde.....	78	• Genel Bilgi.....	111
Ayaklı (B3) - Dökme Demir (Pik) Gövde.....	79	Kayış Kasnakları.....	112
Flanşlı (Biçim A-B5) - Alüminyum Gövde.....	80	Farklı Yüklerde Verim ve Güç Katsayısı.....	113
Flanşlı (Biçim A-B5) - Dökme Demir (Pik) Gövde.....	81	İşletme ve Bakım Bilgileri:	
Ayaklı ve Flanşlı (Biçim A-B35) - Alüminyum Gövde.....	82	Taşıma, Havalandırma ve Soğutma.....	114
Ayaklı ve Flanşlı (Biçim A-B35) - Dökme Demir (Pik) Gövde.....	83	Su Boşaltma Delikleri.....	114
FLANŞLI (BİÇİM C-B14) - Alüminyum Gövde.....	84	Parazitler ve Giderilmesi, Kurulum.....	114
FLANŞLI (BİÇİM C-B14) - Dökme Demir (Pik) Gövde.....	85	Hizaya Getirme.....	114
Ayaklı ve Flanşlı (Biçim C-B34) - Alüminyum Gövde.....	86	İletim Kavramları ve Kasnakları.....	115
Ayaklı ve Flanşlı (Biçim C-B34) - Dökme Demir (Pik) Gövde.....	87	Dengeleme, Yalıtım Direnci.....	115
Yedek Parça.....	88	Devreye Alma, Yatakların Bakımı.....	116
• Modüler Elit Serisi Motorlar.....	89	Yatak Değiştirme.....	117
Takma Flanş.....	90	Yatak Sızdırmazlıkları.....	117
		• İndeks.....	118



GAMAK olarak, 1961 yılında Türk sanayisinin üretim yapması için ihtiyaç duyduğu en önemli ürünlerin başında gelen "Elektrik Motoru" konusundaki yerli ürün eksikliğini gidermek amacıyla kurulduk. Kısa sürede Türkiye menşeli ilk elektrik motorunun üretimine başladık. İthal motor kullanımının yarattığı maliyet, yedek parça temini ve fiyatlarıyla ilgili sıkıntıları giderecek bir alternatif yarattık. Kalitemizle takdir topladık.

Her geçen gün büyümeyi ve gelişmeyi sürdürdük.

Geçen yarım asırlık süre içerisinde sadece Türkiye'nin değil, dünyanın önemli elektrik motoru üreticilerinden birisi haline geldik. 0,06 kW – 3.000 kW güç aralığında ürettiğimiz elektrik motorlarımızla, sanayi alanındaki neredeyse tüm motor ihtiyacını karşılamayı başardık. Elektrik Motoru üretimi için gerekli olan hemen hemen her parçayı kendi tesisimizde ürettik; tüm üretimi tek çatı altında topladık. Dünyada kendi telini üretebilen iki üreticiden biri olduk. Avrupa'nın sayılı laboratuvarlarından birini kurduk; verimlilikte çığır açtık.

Bugün 330.000 m² alan üzerine kurulu 50.000 m²'lik tesisimiz ve yaklaşık 900 kişilik ekibimizle Türk sanayisinin üretim gücüne güç katmaya devam ediyoruz.



hakkımızda

Fabrika

60'lı yılların başında Topkapı'da 38.000 m²'lik bir arazi üzerine kurulan üretim atölyemizde; 90 Tip gövdeye ve 1,5 kW güce sahip Türkiye'nin ilk yerli elektrik motorunun üretimini gerçekleştirdik. Seri imalata başladığımız 1965'teki üretim kapasitemiz yılda sadece 1.000 adetle sınırlıydı. 70'li yılların ortalarına doğru Dudullu'da bulunan 330.000m²'lik alan üzerine kurduğumuz 50.000 m² kapalı alana sahip tesisimizde, elektrik motorunun yapımında kullanılan her parçayı kendimiz üretmeye başladık. Elektrik motorunun üretiminde geçmişte elle yapılan işlemler zaman içerisinde otomatikleşme sürecine girdi. Halen yetkin insan gücüyle üretimlerin yapıldığı bölümler olmakla birlikte, üretim büyük ölçüde modern teknoloji ürünü olan makineler tarafından yapılmaktadır. Bugün fabrikamızda; presleme, mekanik işleme, sargı, montaj, kalıphane, tamir bakım gibi bölümlerin yanı sıra, daha hafif gövdelerin üretiminin sağlandığı alüminyum enjeksiyon, isteğe ve ihtiyaca göre üretim yapabilen özel üretim, Avrupa'nın sayılı test istasyonlarından birisi olan laboratuvar ve dünyada sadece iki firmanın üretimini kendi bünyesinde gerçekleştirebildiği bakır tel üretimi imalatının yapıldığı tel emaye gibi bölümlerimiz de bulunmaktadır.





Tüm üretimin tek çatı altında toplandığı dünyanın sayılı elektrik motoru fabrikalarından birisi olan tesisimizde, alüminyum ve pik gövdeli, 0,06 - 3.000 kW güç, 56 - 450 tip aralığında, yılda 1.000.000 adet ürün üretme kapasitesine sahibiz. Gerek yetkin iş gücümüz, gerekse son teknoloji makine parkurumuzla her geçen gün üretimimizi ve kalitemizi bir üst seviyeye taşıyoruz. Dünyada kendi telini üretebilen iki firmadan birisi olarak ürünlerimizde, 0,8 - 0,2 mm aralığında incelediğimiz kendi telimizi kullanıyoruz. Avrupa'nın sayılı laboratuvarlarından birine sahip olduğumuz tesisimizde ürünlerimizi en yüksek verimlilik sınıflarını karşılayacak

standartlara getiriyoruz. Ar-Ge çalışmalarımız neticesinde verimliliği yüksek motorlar (IE2 - IE3) üretiliyor, yeni nesil verimliliği yüksek motorların (IE4) üretimi için gerekli olan altyapıyı da oluşturuyoruz. Bu potansiyel sayesinde üretimi; hızlı, dinamik ve esnek bir yapı içerisinde yürütüyoruz. Dünyadaki diğer firmaların operasyonunu gerçekleştiremediği, isteğe ve ihtiyaca yönelik özel motorları üretebilme kabiliyetimizle; ülkemizdeki ve dünyadaki (özellikle kamusal alanlarda gerçekleştirilen) önemli projelerde yer alıyoruz. Üretimde her gün dünya üzerindeki tek gerçek rakibimizle, yani kendimizle yarışıyoruz.



Yerel Pazar

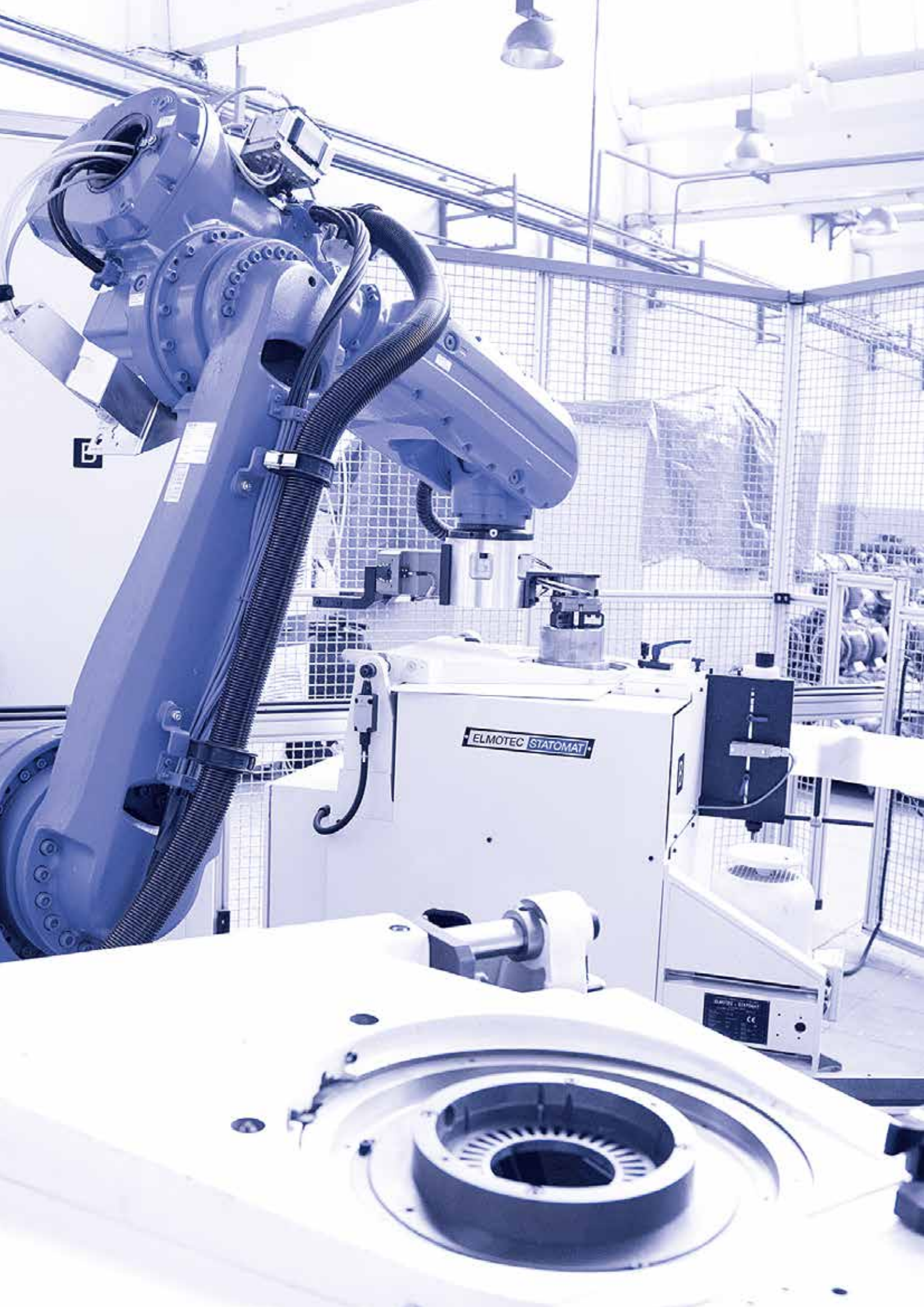
Türkiye'nin sektördeki öncü elektrik motoru üreticisi olarak, uzun bir süre yerli üretim yapan tek firma olduk. Avrupalı motorların kaliteli ancak pahalı ürün ve yedek parçaları, Uzak Doğu motorlarının ise ucuz ama kalitesiz ürünlerine karşılık; hem Avrupalı motorların standardındaki kaliteye sahip, hem de daha uygun maliyetli ürün ve yedek parçalar ürettik. Bu sayede, pazarda büyük bir paya sahip olduk. Yerel pazardaki hemen hemen her alanda elektrik motoru ihtiyacını karşılamamızın yanı sıra, yüksek kaliteli ürünlerimizle de tercih sırasında diğer markaların önüne geçtik. Aralıksız olarak 40 yıl aksamadan çalışan motorlarımız sayesinde müşteri memnuniyetinde çitayı yabancı markaların ulaşamayacağı noktalara çektik. Türkiye genelindeki 60'ı geçen bayi ağımla ihtiyaç duyulan her anda müşterilerimizin yanında olmayı başardık. Bugün, Türkiye'deki %50'yi aşan pazar payımızla elektrik motoru sektörünü domine ediyoruz.



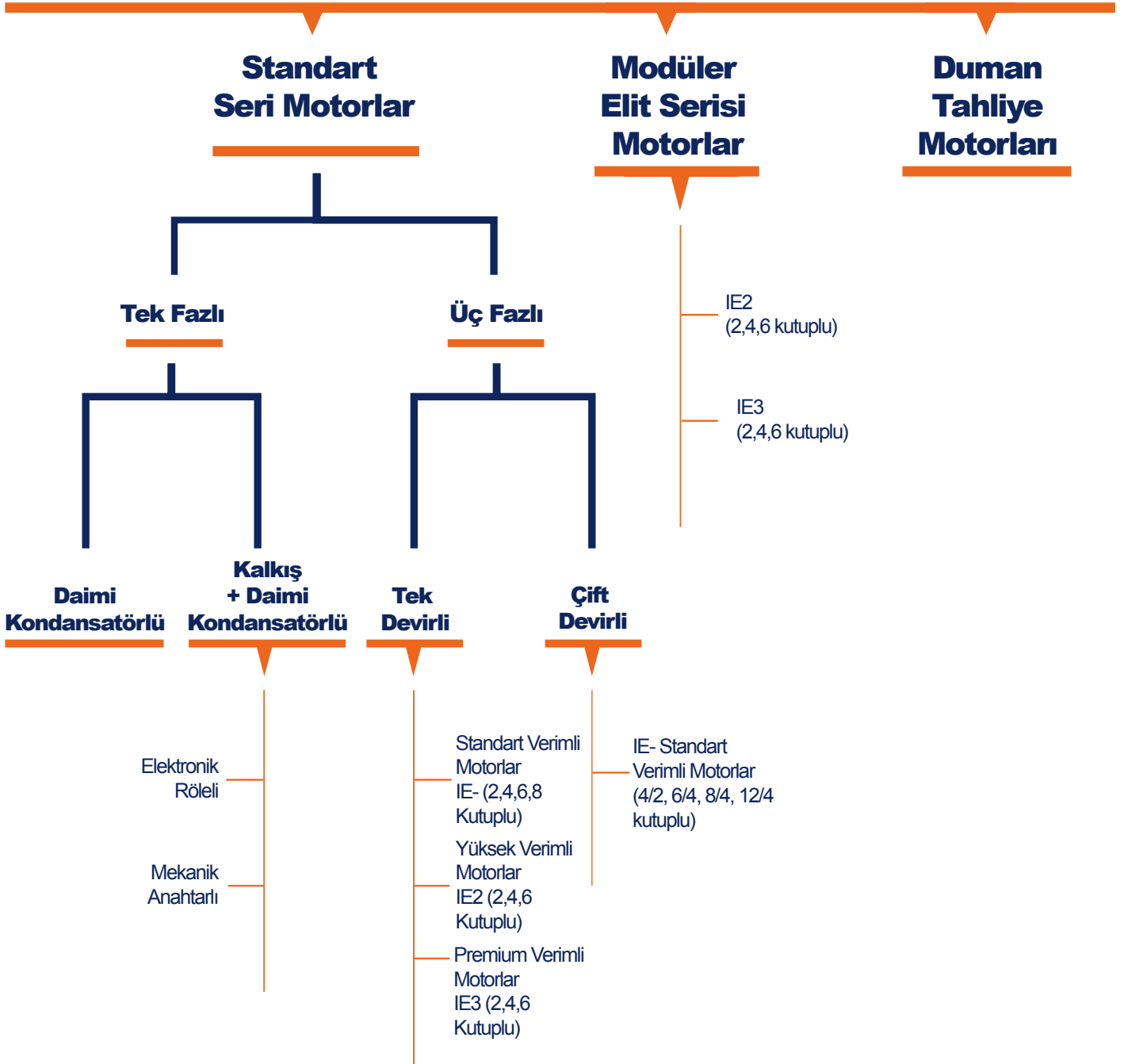
İhracat

GAMAK olarak, yerli pazardaki üstünlüğümüzle yetinmiyor, global pazar payımızı yükseltmeye de önem veriyoruz. Avrupa standartlarında ürettiğimiz motorlarımızı (IE3), EMEA bölgesi başta olmak üzere dünyanın hemen hemen her bölgesinde bulunan 30'un üzerindeki ülkeye ihraç ediyoruz. Özellikle EMEA bölgesine elektrik motoru ihraç eden firmalar arasında ilk 10'da yer alıyoruz. Yüksek verimlilik standartlarındaki yeni teknoloji motorlarımızın yanı sıra, özellikle Orta Doğu ve Afrika bölgelerinde tercih edilen (IE1 - IE2) motorların da üretim ve ihracatını devam ettiriyoruz. Tüm parçaların üretimini kendi tesisimizde gerçekleştirmemizin verdiği hareket kabiliyeti sayesinde, makina parkurumuzu bölgelerin ihtiyaç duyduğu standartlarda üretim yapmak için kurgulayabiliyoruz. Bu operasyon bize, ihracat alanındaki tüm istekleri karşılama noktasında büyük avantaj yaratıyor ve diğer firmalardan farklılaşmamızı sağlıyor.





Alçak Gerilim Motorları



Ürün Kodlaması

1	2	3	4	5	6	7	8	9	10	11	12	13	14
2	V.	C	A	G	M	M	2E 2EL	D	PAD	100	L	4	a

- 1 İki ayrı sargılı çift devirli motorlar
- 2 Çift devirli motorlarda, yük momenti hızın karesiyle orantılı uygulamalar (Belirtilmediği hallerde yük momenti sabit uygulamalar)
- 3 Kompakt motor (Küçük gövdeye büyük güç)
- 4 Alüminyum alaşımdan yapım (Belirtilmediği hallerde dökme demir yapım)
- 5 GAMAK 3 fazlı, kafes rotorlu asenkron motor
- 6 Tam kapalı, dış yüzeyden soğutmalı
- 7 Tam kapalı, dış yüzeyden soğutmaya ilaveten kapalı devre soğutmalı
- 8 2E : IE2 "Yüksek verimli" motorlar 3E : IE3 "Premium verimli" motorlar
EL : Elit gövdeyi belirtir.
- 9 Duman tahliye motorları
- 10 PAD Mounted duman tahliye motorları
- 11 Mil ekseninin tabandan yüksekliği (mm) (IEC 60 072-1)
- 12 Gövde uzunluğu M : Orta L : Uzun S : Kısa
- 13 Kutup sayısı: 2: 3000 d/dak 6: 1000 d/dak
4: 1500 d/dak 8: 750 d/dak
- 14 Demir boyu



ürün kodlama

Yataklama Kodlaması

S F N A G M E L B F

Ön Ek

S: Özel Yataklı Rulman (56...450)

F: Arka rulman kilitli (56... 132)

N: Yağlamalı, arka rulman kilitli,
ön rulman silindirik makaralı (132...450)

Son Ek

B: Arka rulman kilitli, eş rulmanlı (132...450)

F: Ön rulman kilitli (56...450)

Tek Fazlı Motorlar

M S K D EL 100 L 4 a

M: Tek fazlı, kafes rotorlu asenkron motor, tam kapalı, dış yüzeyden soğutmalı

S: Kalkış + Daimi Kondansatörlü Tasarım (Elektronik Röleli)

K: Kalkış + Daimi Kondansatörlü Tasarım (Mekanik Anahtarlı)

D: Daimi kondansatörlü tasarım

EL: Elit Gövde

100: Mil ekseninin tabandan yüksekliği (mm) (IEC 60 072-1)

L: Gövde uzunluğu (S : Kısa, M : Orta, L : Uzun)

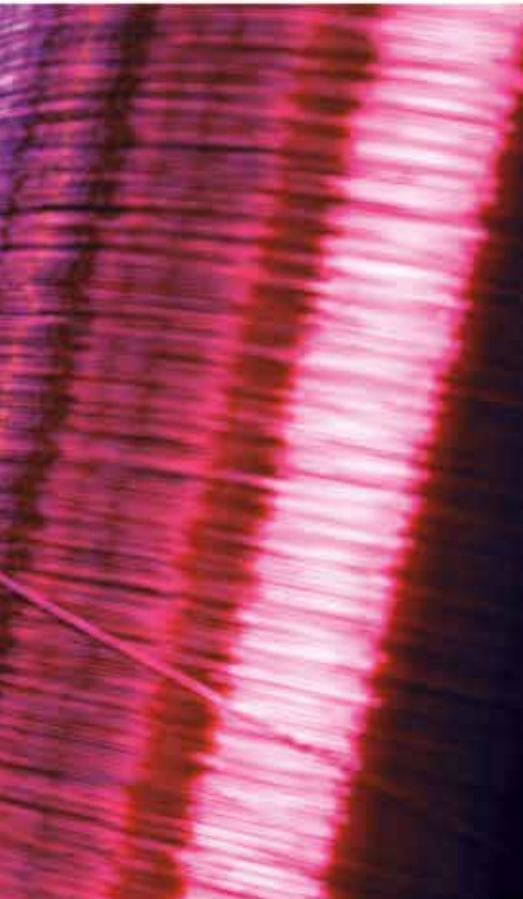
4: Kutup sayısı: 2 ve 4 kutuplu

a: Demir boyu





Teknik Bilgi





STANDARTLAR VE TAVSİYELER

Bu katalog, Türk Standartları Enstitüsü "TS" ve Uluslararası Elektroteknik Komisyonu "IEC" tavsiyelerine uygun olarak 56'dan 450 yapı büyüklüğüne kadar 3 fazlı, kafes rotorlu, tam kapalı, endüstride genel kullanım amacı ile imal edilen asenkron motorların mekanik ve elektriksel değerleri hakkında gerekli bilgileri vermek üzere hazırlanmıştır.

GAMAK asenkron motorları, aşağıda belirtilmiş standart ve tavsiyelere uygun olarak tasarlanır, imal ve kontrol edilir.

TS	IEC	DIN/EN	
TS EN 50 347	*60 072-1	DIN EN 50 347	Ayaklı ve flanşlı döner elektrik makinelerinin boyutları ve anma güçleri.
TS EN 60 034-30-1	60 034-30-1	DIN EN 60 034-1	Sınıflandırma ve performans.
TS EN 60 034-2	60 034-2-1	DIN EN 60 034-2-1	Döner elektrik makinalarında kayıpların ve verimin deneylerle belirlenmesi için metotlar.
TS EN 60 034-5	60 034-5	DIN EN 60 034-5	Mahfazanın koruma dereceleri.
TS EN 60 034-6	60 034-6	DIN EN 60 034-6	Soğutma yöntemleri.
TS EN 60 034-7	60 034-7	DIN EN 60 034-7	Yapı biçimleri ve kurulma düzenlerinin simgeleri.
TS EN 60 034-8	60 034-8	DIN EN 60 034-8	Bağlantı uçlarının işaretlenmesi ve dönme yönü.
TS EN 60 034-9	60 034-9	DIN EN 60 034-9	Gürültü sınırları.
TS EN 60 034-11	60 034-11	DIN EN 60 034-11	Isıl koruma kuralları.
TS EN 60 034-12	60 034-12	DIN EN 60 034-12	Yol verme özellikleri.
TS EN 60 034-14	60 034-14	DIN EN 60 034-14	Mekanik titreşim: Şiddetin ölçülmesi, değerlendirilmesi ve sınırları.
TS EN 60 038	60 038	DIN IEC 60 038	Elektrik şebeke gerilimleri.
TS EN 60 085	60 085	DIN EN 60 085	Elektrik makinelerinin yalıtımında kullanılan malzemelerin işletmedeki ısıl kararlılık özelliklerine göre sınıflandırılması.
TS EN 50 347	60 072-1	DIN 748-1	Silindirik mil uçları.

* IEC 60 072-1 sırasıyla ayaklı ve flanşlı döner elektrik makinelerinin sadece boyutlarını ve anma güçlerini tanımlar, ancak anma güçleri ile yapı büyüklükleri arasında herhangi bir ilişki kurmaz. Buna mukabil TS EN 50 347 ve DIN EN 50 347 sırasıyla ayaklı ve flanşlı döner elektrik makinelerinin yapı büyüklüklerine göre boyut ve anma güçlerini tanımladıkları gibi aralarındaki ilişkiyi de belirtir.



Gövde, Yatak Taşıyıcı Kapaklar ve Flaşlar

Motorların gövdelerinde, yatak taşıyıcı kapaklarında ve flaşlarında kullanılan malzemeler yapı büyüklüklerine göre aşağıdaki tabloda verilmiştir.

Yapı Büyüklüğü	Gövde	Kapaklar	Flaşlar		
			B5	B14/Küçük	B14/Büyük
56...100	Alüminyum	Alüminyum	Alüminyum	Alüminyum	Alüminyum
112	Alüminyum	Alüminyum	Alüminyum	Alüminyum	Dökme Demir
132	Alüminyum veya Dökme Demir	Alüminyum veya Dökme Demir	Alüminyum veya Dökme Demir	Alüminyum	Dökme Demir
160	Alüminyum veya Dökme Demir	Alüminyum veya Dökme Demir	Dökme Demir	Dökme Demir	Dökme Demir
180	Alüminyum veya Dökme Demir	Alüminyum veya Dökme Demir	Dökme Demir	-	-
200	Alüminyum veya Dökme Demir	Dökme Demir	Dökme Demir	-	-
225...450	Dökme Demir	Dökme Demir	Dökme Demir	-	-

Elit motorlar hariç bütün motorların ayakları gövdeye sabit olarak birlikte dökülmüştür.

132... 180 yapı büyüklüğündeki motorlarda iki adet kaldırma halkası gövdeye sabit olarak birlikte dökülmüştür.

Ayrıca 160...180 yapı büyüklüğündeki motorlarda isteğe bağlı olarak DIN 580'e uygun kaldırma halkası takılabilir.

Yapı büyüklüğü 200...450 arasındaki bütün motorlarda kaldırma halkası (DIN 580) vardır.

Mahfaza Koruma Dereceleri

Koruma derecesi, TS 3209 EN 60 034-5'e uygun olarak "Uluslararası Koruma" kelimelerinin İngilizce baş harfleri olan IP ve iki karakteristik rakamla belirtilir.

Simgesi	Birinci rakam	İkinci rakam
	Rastgele dokunmaya ve yabancı cisim girişine karşı koruma	Suya karşı koruma
IP 55	Mahfazanın içindeki hareketli gerilimli bölümlere rastgele dokunmaya karşı tam koruma. Zarar verici miktarda toz birikimine karşı koruma.	Herhangi bir doğrultudan makinenin üzerine püskürtülen suyun zarar vermesine karşı koruma.
IP 56	Toz girişi tam olarak önlenmemiş olmakla birlikte, motorun çalışmasını etkileyecek miktarda tozun mahfazanın içine girmesine engel olunmuştur.	Gemi güvertesinde fırtınada veya basınçla püskürtülen suyun makinenin içine girerek zarar vermesine karşı koruma.



Not: Bu standart, patlayıcı ortamda çalıştırılması öngörülen makineler ile nem, korozyona neden olan buharlar, böcek ve mantar gibi olağandışı işletme koşullarının gerektirdiği özel koruma derecelerini kapsamaz.

GAMAK elektrik motorları tozlu ve nemli ortamlarda çalışabilecek şekilde IP 55 koruma derecesine uygun olarak imal edilir. Bu nedenle motorlar, ılımlı atmosferik şartlara karşı herhangi bir özel önlem almaya gerek olmadan, üstü örtülü dış ortamda işletmeye alınabilir. Motorlar doğrudan gelen güneş ışınlarından korunmalıdır.

Ancak, açık ortamda çalışma, ıslaklık derecesinde nem, korozyon yapıcı kimyasal veya kıyasal atmosfer gibi aşırı sert iklim koşullarına karşı, aşağıda kısaca ifade edilen gerekli koruyucu önlemler alınmalıdır.

- Özel koruyucu boya kullanılmalı,
- Koruma derecesi IP 56 öngörülmesi,
- Aşırı neme karşı sargı başları özel bir lakla korunmalı,
- Atmosfere açık her türlü düşey kurulumlarda, mil kenarlarından motorun içine su sızmasına karşı, şu çözümler motorun soğutma düzenini engellemeyecek bir biçimde uygulanmalıdır:
 - Mil ucu aşağıda: Koruyucu ek bir kapakla (Kanopi) örtülmeli,
 - Mil ucu yukarıda: Özel bir koruyucu kapakla örtülmeli veya yatak sızdırmazlık contası takılmalıdır.
- Su yoğunlaşması olayına karşı alınacak önlemler ise şöyledir:

Plastik tapa ile kapatılmış su boşaltma delikleri, motorun yapı biçimi/kurulum düzenine uygun olarak mahfazasının en alt noktasına açılır ve daima temiz tutulmalıdır. Tapalar çıkarılırsa, motor mahfazasının koruma derecesi IP 44 olur.

Bununla beraber tam kapalı motorların gövde içi sıcaklığını daima öngörülen düzeyde tutarak su yoğunlaşmasını önlemek en uygun yöntemdir. Bunun için aşağıdaki uygulamaları tavsiye ederiz.

Motorun ön ve arka sargı başlarına aşağıdaki çizelgede tavsiye edilen toplam güçlerde iki adet ısıtıcı yerleştirilmelidir. Ancak ısıtıcı, motor çalıştırılmadan önce devre dışı bırakılmalıdır.

Tavsiye Edilen Isıtıcı Güçleri

Yapı büyüklüğü	Isıtıcı	
	Gerilim V	Güç (Toplam) W
56...71		16
80...100	110	40
112...180	veya	60
200...280	220	80
315...450		120

Diğer bir çözüm, motoru besleyen gerilimin kesilmesinden sonra, bir oto-transformatör vasıtasıyla U1 ve V1 uçlarına motor besleme geriliminin %5... 10'u kadar düşük bir gerilim ve anma akımının %20... 30'u kadar bir akım uygulamaktır.

Soğutma (TS 3210 EN 60 034-6)

Yapı büyüklüğü 56 olan motorların soğutma pervanesi yoktur (IC 410), serbest yayılımla soğur. Yapı büyüklüğü 63...450 olan motorlar, çelik sacdan yapılmış delikli mahfaza kapağı içinde çalışan soğutucu bir pervane ile dış yüzeyden soğutulur (IC 411). Pervane mahfaza tasının arka yüzeyinde, standart deney parmağının koşullarına uygun ve yeteri kadar hava geçişine elverişli delikler açılmıştır. 63...355 yapı büyüklüğündeki motorların soğutma pervaneleri yüksek nitelikli güçlendirilmiş Polyamid malzemeden, 400 ve 450 yapı büyüklüğünün ise alüminyum alaşımdan imal edilir. Soğutma pervanesi, motorun arka tarafındaki mil çıkışına tespit edilmiş olup, dönüş yönüne bağlı olmaksızın çalışır.

Uç Bağlantı Kutusu

Bütün uç bağlantı kutuları IP 65 koruma derecesine uygun olup, şebeke kablo girişinin her iki taraftan kolayca yapılabilmesi için 180° döndürülebilecek şekilde motorun ön üst kısmına yerleştirilmiştir. Genel yapımda motorlar 6 adet sabit uca sahiptir ve uç bağlantı kutusu içinde gövde ile doğrudan temaslı bir topraklama vidası vardır. 56...180 yapı büyüklüğündeki motorların uç bağlantı kutuları yüksek nitelikli güçlendirilmiş Polyamid malzemeden, 200...355 yapı büyüklüğünde olanların korozyona dayanıklı basınçlı pres döküm alüminyum alaşımdan, 400 ve 450 yapı büyüklüğünün ise dökme demirdendir. İstek üzerine 71...132 yapı büyüklüğündeki motorların uç bağlantı kutuları korozyona dayanıklı basınçlı pres döküm alüminyum alaşımdan imal edilir.

Kablo Girişi

Uç bağlantı kutusuna kablo girişleri TS 3067 / DIN 42 925'e uygun olarak ve DIN EN 50 262'ye göre imal edilen rakorlar veya özel istek halinde Etanj (IP 68) rakorlar vasıtası ile sağlanır.

Plastik Klemens Kutuları

Yapı büyüklüğü	56	63	71	80	90	100	112	132	160	180
Kablo giriş rakoru	M16		M20			M25		M32	M40	
Rakor sayısı	1					2				
Kablo dış çapı mm	5-10		10-14			13-18		18-25	22-32	
En büyük iletken kesiti toplam mm ²	1.5		2.5			6		16		

Alüminyum Klemens Kutuları

Yapı büyüklüğü	71	80	90	100	112	132	160	180	200	225	250	280	315	355	400	450
Kablo giriş rakoru	M20			M25		M32	M50			M63			PQ70	M80		
Rakor sayısı	1					2							2	4		
Kablo dış çapı mm	10-14			13-18		18-25	30-38			33-44			59	55-63		
En büyük iletken kesiti toplam mm ²	2.5			6		16	50			120		240	400			

*400 ve 450 için klemens kutusu pik GG20 olacaktır.

Yataklar

Motorlarda yüksek nitelikli, ses kontrolü yapılmış sabit bilyalı rulmanlar (DIN 625) veya silindirik makaralı rulmanlar (DIN 5412) kullanılır.

GAMAK elektrik motorlarında tek sıralı sabit bilyalı rulmanlı tasarım standart olarak sunulur. Aşağıda Şekil 1, 2, 3 ve 4'te gösterilen yataklama düzenindeki standart tasarım rulmanların taşıyabileceği radyal ve aksel kuvvetler 22, 23 ve 24. sayfadaki çizelgelerde verilmiştir. 132 ve üstü yapı büyüklüğündeki motorlarda, motor mil ucuna uygulanan radyal kuvvet sayfa 22'de verilen değerlerin üstündeyse, daha fazla radyal kuvvet taşıma kapasitesine sahip silindirik makara rulmanlı tasarım seçilmelidir (Şekil 5). Eğer, motor mil ucuna uygulanan aksel kuvvet sayfa 23 ve 24'te verilen değerlerin üstündeyse, özel tasarım gerekebileceğinden lütfen bize danışınız.



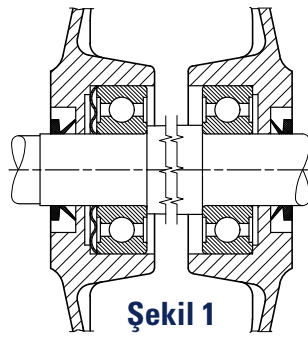
Sabit Bilya Rulmanlı Standart Tasarım

Yapı büyüklüğü	Kutup sayısı	Ön rulman	Arka rulman	Tablo No.
56	2-4	6200 ZZ		1
63	2-4	6201 ZZ		
71	2-4-6-8	6202 ZZ		
80	2-4-6-8	6204 ZZ		
90	2-4-6-8	6205 ZZ		
100-112	2-4-6-8	6206 ZZ		
132	2-4-6-8	6208 ZZ		
160	2-4-6-8	6309 ZZC3	6209 ZZC3	2-3
180	2-4-6-8	6310 ZZC3	6210ZZC3	
200	2-4-6-8	6312 ZZC3	6212ZZC3	
225	2-4-6-8	6313 ZZC3	6213ZZC3	
250	2-4-6-8	6315 ZZC3	6215ZZC3	
280	2	6315 ZZ C3		
	4-6-8	6316 ZZ C3		

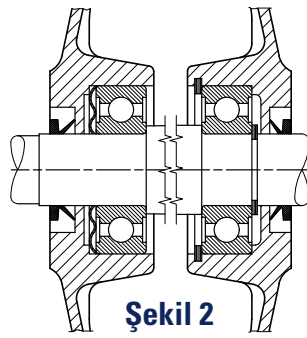
Yapı büyüklüğü	Kutup sayısı	Ön rulman	Arka rulman	Tablo No.
132	2-4-6-8	6208 C3		4
160	2-4-6-8	6309 C3		
180	2-4-6-8	6310 C3		
200	2-4-6-8	6312 C3		
225	2-4-6-8	6313 C3		
250	2-4-6-8	6315 C3		
280	2	6315 C3		
	4-6-8	6316 C3		
315	2	6316 C3		
	4-6-8	6318 C3		
355	2	6318 C3		
	4-6-8	6321 C3		
400	2	6318 C3		
	4-6-8	6324 C3		
450	2	6320 C3		
	4-6-8	6326 C3		

- Sabit bilya rulmanlı yatakların aksel boşluğu, ön gerilimli yay (Şekil 1, 2 ve 3) veya helezon yaylar (Şekil 4) ile sınırlanır. Böylece, yatak titreşimleri ve gürültüsü en aza indirildiği gibi, rulman ömrü de uzar.

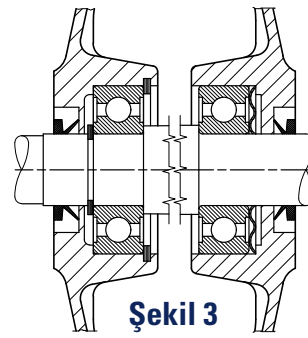
Yataklama Düzenleri



Ön Serbest yatak (Yay gerilmeli)
Arka Serbest yatak

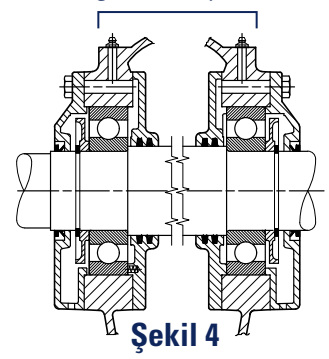


Ön Serbest yatak (Yay gerilmeli)
Arka Sabitlenmiş yatak



Ön Sabitlenmiş yatak
Arka Serbest yatak (Yay gerilmeli)

Yağlama Nipelileri



Ön Serbest yatak (Yay gerilmeli)
Arka Sabitlenmiş yatak

56...132 yapı büyüklüğündeki motorlarda (Tablo 1) ve 160...280 yapı büyüklüğündeki motorlarda (Tablo 2 ve 3) imalatçısı tarafından ömür boyu yağlanmış, her iki tarafı kapalı (ZZ) sabit bilyalı rulmanlar kullanılır.

56...132 yapı büyüklüğündeki motorlarda uygulamanın gerektirdiği hallerde, milin aksel yönde oynamasını engellemek için, istek üzerine Şekil 2 ve 3'teki gibi sabitlenmiş yataklama düzeninde imalat yapılır.

315...450 yapı büyüklüklerindeki (Şekil 4) motorlarda açık tip sabit bilyalı rulmanlar kullanılmakta olup, işletme esnasında yağlamak için nipel bulunur. Rulman ile rulman tutucu dış kapak arasındaki yağ tutucu disk, gresi rulman içerisinde tutar.

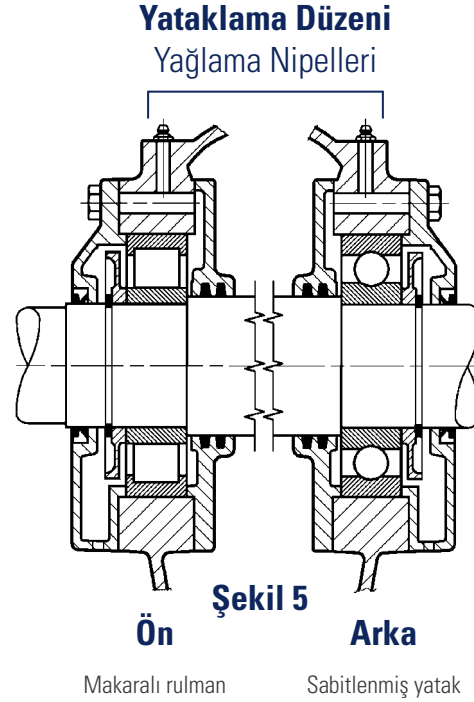
160...250 yapı büyüklüğündeki motorlarda sayfa 23 ve 24'te belirtilenlerden daha yüksek aksel kuvvetler için, istek üzerine her iki tarafı kapalı (ZZ) veya açık (yağlama nipel) sabit bilyalı, eş rulmanlı tasarımda imalat yapılır. İzin verilebilir aksel dış kuvvetler için bize danışınız.

Ön ve arka kapaklara lastik toz contaları (V-ring) konur. İstek üzerine yağ keçesi öngörülebilir.

Silindirik Makara Rulmanlı Güçlendirilmiş Tasarım (Yüksek Radyal Kuvvetler İçin)

132 ve üstü yapı büyüklüğündeki motorlarda kayış/kasnak tahriki kullanılıyorsa, silindirik makara rulmanlı tasarımı seçmeniz gerekebileceğinden lütfen bize danışınız.

Yapı büyüklüğü	Kutup sayısı	Ön rulman	Arka rulman	Tablo No.
132	2-4-6-8	NU 208 E	6208 C3	5
160	2-4-6-8	NU 309 E	6309 C3	
180	2-4-6-8	NU 310 E	6310 C3	
200	2-4-6-8	NU 312 E	6312 C3	
225	2-4-6-8	NU 313 E	6313 C3	
250	2-4-6-8	NU 315 E	6315 C3	
280	2	NU 315 E	6315 C3	
	4-6-8	NU 316 E	6316 C3	
315	2	NU 316 E	6316 C3	
	4-6-8	NU 318 E	6318 C3	
355	2	NU 318 E	6318 C3	
	4-6-8	NU 321 E	6321 C3	
400	2	NU 318 E	6318 C3	
	4-6-8	NU 324 E	6324 C3	
450	2	NU 320 E	6320 C3	
	4-6-8	NU 326 E	6326 C3	



Silindirik makara rulmanlı (NU serisi) tasarımın kullanıldığı motorlarda, işletme esnasında radyal kuvvet çok küçük olursa rulmanın yuvarlanma yüzeyleri ile makaraları arasında kaymalar meydana gelir ki, bu da makaraların kızaklanmasına, dolayısıyla rulman ömrünün kılmasına neden olur. Eğer radyal kuvvet çok küçükse veya şiddetli şok yükler veya titreşim varsa özel yataklama konstrüksiyonu gerekebileceğinden lütfen bize danışınız.

132...450 yapı büyüklüğündeki motorlarda silindirik makara rulmanlı güçlendirilmiş tasarım, yağlama nipelli konstrüksiyonda (Şekil 5) imal edilir. İzin verilebilir radyal kuvvetler sayfa 22'de, aksenal kuvvetler ise sayfa 25-26'da verilmiştir.

Yatakların Bakımı

Rulmanlar, içerisinde oksitlenme ve korozyon önleyici maddeler bulunan, mineral esaslı, lityum sabunlu, viskozite derecesi 3 ve çalışma sıcaklığı -30°C... + 140°C olan DIN 51 825'e uygun gresle yağlanır. Ancak motor normal ortam sıcaklık sınırları dışında işletmeye alınacak ise, çalışma koşullarına uygun bir gres seçilmelidir.

Rulmana konulacak gres miktarı, rulman iç boşluk hacminin yaklaşık 1/3'ü kadar olmalıdır. Parmak hesabı ile kullanılacak gresin gram cinsinden miktarı, en az rulman iç çapı (mm) kadar olmalıdır. Yağlama nipelli rulmanlar (Şekil 4 ve 5), İşletme ve Bakım bilgilerinin yer aldığı 116 ve 117. sayfadaki tavsiyelere uygun olarak yağlanmalıdır. Bununla beraber elverişsiz koşullarda çalışan motorlarda rulmanlar en geç 3 yılda bir veya daha kısa aralıklarla yağlanmalıdır.

Kullanılan kavramalar işletme esnasında mile radyal veya aksenal kuvvetler uygulamıyorsa, yatay kurulum düzenindeki motorların rulman anma ömrü en az 40.000 saattir. Sayfa 22, 23,24,25 ve 26'daki izin verilebilir radyal ve aksenal kuvvetler 20.000 saat anma ömrüne ve 50 Hz'lik şebeke frekansına göre hesap edilmiştir. Pratikte ise rulmanların büyük bir kısmının ortalama gerçek ömrü anma ömründen yaklaşık 5 kat daha uzundur.

İzin Verilebilir Mekanik Kuvvetler

İzin verilebilir aksenal ve radyal kuvvetler, ilgili çizelgelerde Newton (N) biriminde verilmektedir. Eğer rulman üzerine gelen aksenal ve radyal kuvvetler verilen değerlerden büyük ise doğru yatak düzenini seçebilmemiz için motorun yapı büyüklüğü, biçimi ve kurulum düzeni, işletme şekli, çalışma devri, yük uygulama noktası, yükün özelliği (büyüklüğü, yönü, sabit veya değişkenliği), tahrik edilen makinenin tipi, tahrik şekli (Kasnak, dişli çark, kavrama vs. ile) gibi bilgiler siparişte belirtilmelidir.



İzin Verilebilir Radyal Kuvvetler

F_r = Radyal kuvvet (N)

X = Mil faturası ile kuvvet uygulama noktası arasındaki mesafe (mm). X_{max} ölçüsü mil uzunluğuna eşittir. Kasnak eksenine mil uzunluk ölçüsünün içinde kalmalıdır.

P : Motor gücü (kW)

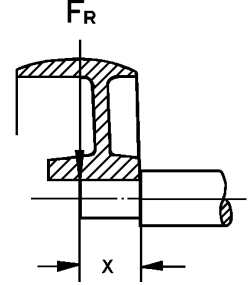
n : Tam yükteki hız (d/dak)

D : Kasnak çapı (mm)

k : Kayış gerginlik katsayısı (yaklaşık)

- Düz kayış ve avara kasnakla tahrik için : $k=2$
- V-kayış ile tahrik için: $k=2,25$
- Düz kayış ve çoklu V-kayış ile avara kasnaksız tahrik için: $k=3$

$$F_r = 1,91 \frac{Pk}{D.n} 10^7 \text{ (N)}$$



İzin Verilebilir Radyal Kuvvetler

Sabit Bilya Rulmanlı Standart Tasarım (Eksenel Kuvvet $F_a = 0$)

Yapı büyüklüğü	3000 d/dak		1500 d/dak		1000 d/dak		750 d/dak	
	X_0 N	X_{max} N	X_0 N	X_{max} N	X_0 N	X_{max} N	X_0 N	X_{max} N
56	260	230	330	290	-	-	-	-
63	350	300	450	390	-	-	-	-
71	400	340	510	430	580	490	640	540
80	660	540	840	680	980	800	1070	880
90	740	600	930	760	1070	870	1190	970
100	1040	830	1310	1050	1500	1210	1670	1340
112	1040	840	1300	1050	1490	1210	1650	1340
132	1520	1220	1940	1560	2220	1790	2490	2000
160	2800	2230	3520	2800	4050	3220	4470	3560
180	3230	2630	4090	3330	4710	3830	5180	4210
200	4290	3540	5450	4500	6220	5140	6900	5700
225	4780	3980	6030	4810	6880	5500	7650	6100
250	5800	4730	7330	6000	8420	6870	9230	7540
280	5770	4800	7860	6610	9040	7600	10100	8480
315	6000	5100	8760	7270	9910	8220	11100	9180
355	6700	5800	10400	8620	12300	10100	13700	11300
400	5800	5100	10700	9060	12400	10500	14000	11900
450	*	*	11900	10300	13900	12000	15700	13600

Silindirik Makara Rulmanlı Güçlendirilmiş Tasarım (Eksenel Kuvvet $F_a = 0$)

Yapı büyüklüğü	3000 d/dak		1500 d/dak		1000 d/dak		750 d/dak	
	X_0 N	X_{max} N	X_0 N	X_{max} N	X_0 N	X_{max} N	X_0 N	X_{max} N
132	3900	3100	4800	3800	5500	4400	6000	4800
160	6890	5490	8480	6750	9620	7660	10500	8370
180	7730	6270	9540	7750	10800	8790	11800	9580
200	10600	8740	13100	10800	14700	12200	16100	13300
225	12600	10500	15600	12400	17600	14000	19300	15400
250	16700	13700	20700	16900	23400	19100	25400	20700
280	16800	14200	22100	18600	25000	21000	27400	23000
315	18000	15500	28900	23700	32600	26800	35600	29200
355	23500	20200	26100	21500	29700	24500	32600	26900
400	22500	19800	36400	30900	41200	35000	44800	38000
450	*	*	40800	35400	46300	40100	50800	44000

* İstek halinde verilir.



Yapı büyüklüğü	YATAY MİL				DİKEY MİL											
	Çekme	İtme			Mil aşağı						Mil / Yukarı					
		F _r =0	max. F _r		F _r =0	Kuvvet aşağı			Kuvvet yukarı			Kuvvet aşağı			Kuvvet yukarı	
	x ₀ 'da		x _{max} 'da	x ₀ 'da		x _{max} 'da	F _r =0	x ₀ 'da	x _{max} 'da	F _r =0	x ₀ 'da	x _{max} 'da	F _r =0	x ₀ 'da	x _{max} 'da	F _r =0
N	N	N	N	N	N	N	N	N	N	N	N	N	N	N	N	N

2 kutuplu (3000 d/dak)

56	50	140	120	180	40	40	40	140	130	190	130	120	170	60	60	60
63	80	170	150	220	70	70	70	180	150	230	160	140	210	90	90	90
71	100	190	160	240	90	90	90	200	170	250	170	140	230	110	110	110
80	140	320	270	410	120	120	120	340	280	430	300	250	400	160	160	160
90	160	350	290	430	130	130	130	370	320	470	310	250	410	190	190	190
100	220	490	400	590	170	170	170	520	440	650	430	340	560	270	270	270
112	220	490	410	590	160	160	160	530	450	660	420	340	550	280	280	280
132	350	710	580	820	200	200	200	820	690	1000	530	400	700	500	500	500
160	1650	1090	840	1230	1210	950	1470	1270	1010	1530	790	530	1050	1690	1430	1950
180	1820	1190	920	1300	1250	980	1550	1460	1190	1760	740	460	1030	1980	1710	2270
200	2590	1910	1590	2090	1830	1490	2230	2270	1940	2670	1330	990	1730	2770	2440	3170
225	2820	2070	1730	2260	1920	1560	2390	2510	2150	2970	1360	1000	1830	3070	2710	3530
250	3120	2410	1950	2580	1990	1510	2530	3000	2520	3540	1450	980	1990	3530	3060	4080
280	5200	4420	4040	4670	3710	3280	4420	5250	4810	5950	3180	2740	3880	5780	5350	6490
315	5090	4780	5050	5090	2710	2290	2410	7110	6690	7810	2710	2290	3410	7110	6690	7810
355	5670	5300	5710	5670	2510	2020	3270	8840	8350	9600	-	-	-	-	-	-
400	5080	4790	5100	5080	*	*	*	10850	10440	11670	-	-	-	-	-	-
450	*	*	*	*	*	*	*	*	*	*	-	-	-	-	-	-

4 kutuplu (1500 d/dak)

56	50	210	190	260	40	40	40	210	190	270	200	180	260	60	60	60
63	80	270	240	330	70	70	70	270	240	350	260	230	330	90	90	90
71	100	290	250	360	90	90	90	300	260	370	270	230	340	110	110	110
80	140	490	420	610	120	120	120	510	440	640	460	390	590	160	160	160
90	160	540	460	650	120	120	120	570	490	700	490	410	620	200	200	200
100	220	740	630	880	150	150	150	790	680	970	660	540	830	290	290	290
112	220	750	640	870	130	130	130	810	700	980	640	530	810	310	310	310
132	350	1090	920	1240	180	180	180	1210	1040	1450	880	710	1120	520	520	520
160	2110	1510	1180	1690	1540	1200	1880	1740	1400	2090	1120	780	1460	2160	1820	2510
180	2340	1660	1310	1820	1630	1260	2020	1990	1620	2380	1110	740	1500	2510	2140	2900
200	3370	2610	2180	2870	2440	1990	2970	3020	2570	3560	1940	1490	2470	3520	3070	4060
225	3650	2860	2300	3090	2480	1900	3100	3410	2840	4030	1920	1340	2540	3970	3400	4590
250	4060	3290	2680	3520	2610	1980	3340	4010	3380	4740	2080	1450	2800	4550	3920	5270
280	7060	6720	6240	7060	4900	4290	5910	7970	7360	8980	4900	4290	5910	7970	7360	8980
315	7840	7440	7390	7840	4620	3870	5750	10200	9420	11300	4620	3870	5750	10200	9420	11300
355	9410	8950	9700	9410	3870	2910	5330	14600	13600	16100	-	-	-	-	-	-
400	9280	8740	9420	9220	*	*	1760	20500	19600	22100	-	-	-	-	-	-
450	10300	9770	10440	10370	*	*	2400	21900	21000	23600	-	-	-	-	-	-

* Bu değerler için lütfen danışınız.



MEKANİK YAPIM

İzin verilebilir eksenel dış kuvvetler
Sabit bilya rulmanlı standart tasarım

Yapı büyüklüğü	YATAY MİL				DİKEY MİL											
	Çekme	İtme			Mil aşağı						Mil / Yukarı					
		F _r =0	max. F _r		F _r =0	Kuvvet aşağı			Kuvvet yukarı			Kuvvet aşağı			Kuvvet yukarı	
	X ₀ 'da		X _{max} 'da	X ₀ 'da		X _{max} 'da	F _r =0	X ₀ 'da	X _{max} 'da	F _r =0	X ₀ 'da	X _{max} 'da	F _r =0	X ₀ 'da	X _{max} 'da	F _r =0
N	N	N	N	N	N	N	N	N	N	N	N	N	N	N	N	N

6 kutuplu (1000 d/dak)

71	100	360	320	450	80	80	80	380	330	470	340	300	430	120	120	120
80	140	630	550	770	110	110	110	660	570	810	590	500	740	170	170	170
90	160	680	580	810	110	110	110	710	610	870	620	520	770	210	210	210
100	220	940	800	1100	140	140	140	1000	850	1200	840	700	1050	300	300	300
112	220	940	810	1090	120	120	120	1010	880	1220	810	680	1010	320	320	320
132	350	1370	1170	1560	150	150	150	1520	1310	1800	1130	920	1410	550	550	550
160	2470	1840	1450	2040	1780	1370	2190	2120	1720	2530	1360	950	1770	2540	2140	2950
180	2730	2010	1590	2210	1910	1480	2380	2360	1930	2830	1400	960	1860	2880	2450	3340
200	3920	3130	2620	3420	2810	2290	3450	3610	3080	4240	2310	1790	2950	4110	3580	4740
225	4240	3450	2800	3680	2810	2120	3540	4160	3470	4890	2250	1560	2980	4720	4030	5450
250	4750	3940	3220	4210	3060	2320	3920	4780	4030	5630	2530	1780	3390	5310	4570	6170
280	8340	7950	7340	8340	5900	5180	7090	9280	8560	10500	5900	5180	7090	9280	8560	10500
315	9170	8700	8790	9170	5260	4380	6600	12200	11300	13500	5260	4380	6600	12200	11300	13500
355	11100	10600	11300	11100	5220	4090	6940	16600	15400	18300	-	-	-	-	-	-
400	11200	10600	11500	11200	1600	*	3500	22700	21700	24600	-	-	-	-	-	-
450	12200	11500	12300	12280	1670	*	3600	25200	24100	27200	-	-	-	-	-	-

8 kutuplu (750 d/dak)

71	100	420	370	520	80	80	80	440	390	540	400	350	500	120	120	120
80	140	730	630	880	110	110	110	750	650	920	680	590	860	170	170	170
90	160	800	690	950	110	110	110	830	720	1010	740	620	920	210	210	210
100	220	1100	940	1300	140	140	140	1160	1000	1400	1000	840	1240	300	300	300
112	220	1100	940	1270	120	120	120	1170	1020	1400	970	810	1200	320	320	320
132	350	1610	1380	1850	180	180	180	1740	1500	2070	1390	1160	1720	520	520	520
160	2760	2090	1640	2340	2020	1570	2480	2360	1910	2820	1600	1150	2060	2780	2330	3240
180	3040	2290	1820	2520	2130	1640	2650	2680	2190	3200	1610	1130	2130	3200	2710	3720
200	4410	3550	2970	3910	3230	2630	3940	4020	3430	4730	2730	2130	3440	4520	3930	5230
225	4780	3870	3130	4220	3320	2550	4140	4510	3750	5340	2760	1990	3580	5070	4310	5900
250	5290	4440	3640	4750	3430	2600	4390	5340	4500	6300	2900	2060	3860	5880	5040	6840
280	9480	8990	8230	9480	6930	6120	8280	10200	9390	11600	6930	6120	8280	10200	9400	11600
315	10400	9880	9790	10400	6350	5360	7860	13300	12300	14800	6350	5360	7860	13300	12300	14800
355	12700	12100	12600	12700	6580	5310	8510	17900	16600	19800	-	-	-	-	-	-
400	12600	12000	12900	12600	2430	1200	4540	25000	23700	27100	-	-	-	-	-	-
450	14100	13300	14200	14100	3330	2100	5500	26800	25700	29000	-	-	-	-	-	-

* Bu değerler için lütfen danışınız.



Yapı büyüklüğü	YATAY MİL				DİKEY MİL											
	Çekme	İtme			Mil aşağı						Mil /Yukarı					
		max. Fr		Fr=0	Kuvvet aşağı		Kuvvet yukarı		Kuvvet aşağı		Kuvvet yukarı		Fr=0	max. Fr		Fr=0
	x ₀ 'da	x _{max} 'da	x ₀ 'da		x _{max} 'da	x ₀ 'da	x _{max} 'da	x ₀ 'da	x _{max} 'da	x ₀ 'da	x _{max} 'da	x ₀ 'da		x _{max} 'da		
N	N	N	N	N	N	N	N	N	N	N	N	N	N	N	N	N

2 kutuplu (3000 d/dak)

132	1370	1100	750	1370	960	620	1290	1200	850	1520	960	620	1290	1200	850	1520
160	2450	2040	1440	2450	1740	1140	2270	2220	1620	2750	1740	1140	2270	2220	1620	2750
180	2820	2400	1780	2820	1750	1330	2550	2680	2050	3280	1950	1330	2550	2680	2050	3280
200	3710	3160	2380	3710	2570	1790	3350	3520	2730	4290	2570	1790	3350	3520	2730	4290
225	4150	3480	2590	4150	2770	1870	3720	3920	3020	4870	2770	1870	3720	3920	3020	4870
250	5000	4150	2880	5000	3200	1920	4410	4750	3460	5960	3200	1920	4410	4750	3460	5960
280	5180	4080	2950	4650	3230	2090	4330	4940	3790	6040	2700	1550	3800	5470	4330	6570
315	5180	5010	3910	5180	2770	1650	3790	6420	5300	7430	2770	1650	3790	6420	5300	7430
355	5670	5660	4620	5670	2150	690	3270	8470	7020	9600	-	-	-	-	-	-
400	5090	5270	5270	5090	*	*	*	10370	9150	11670	-	-	-	-	-	-
450	*	*	*	*	*	*	*	*	*	*	-	-	-	-	-	-

4 kutuplu (1500 d/dak)

132	1820	1500	1040	1820	1280	830	1700	1610	1160	2020	1280	830	1700	1610	1160	2020
160	3240	2720	1940	3240	2320	1540	3010	2950	2160	3640	2320	1540	3010	2950	2160	3640
180	3760	3200	2390	3760	2650	1830	3440	3530	2710	4310	2650	1830	3440	3530	2710	4310
200	4950	4200	3180	4950	3530	2500	4550	4610	3580	5630	3530	2500	4550	4610	3580	5630
225	5520	4650	3250	5520	3710	2300	4960	5210	3800	6460	3710	2300	4960	5210	3800	6460
250	6640	5540	3880	6640	4340	2660	5930	6270	4600	7860	4340	2660	5930	6270	4600	7860
280	7100	6200	4630	7100	4440	3130	6040	7270	5960	8870	4440	3130	6040	7270	5960	8870
315	7840	7340	5220	7840	3910	1770	5750	9460	7320	11300	3910	1770	5750	9460	7320	11300
355	9410	9540	7920	9410	3280	1200	5330	14000	11900	16100	-	-	-	-	-	-
400	9220	9600	9700	9220	*	*	1760	19600	17100	22100	-	-	-	-	-	-
450	10370	10620	10800	10350	*	*	2400	21100	18600	23600	-	-	-	-	-	-

6 kutuplu (1000 d/dak)

132	2160	1770	1250	2160	1550	1030	2040	1890	1390	2380	1550	1030	2040	1890	1390	2380
160	3840	3240	2320	3840	2760	1830	3570	3520	2600	4330	2760	1830	3570	3520	2600	4330
180	4460	3790	2850	4460	3180	2230	4100	4150	3190	5070	3180	2230	4100	4150	3190	5070
200	5820	4960	3780	5820	4150	2950	5340	5450	4250	6640	4150	2950	5340	5450	4250	6640
225	6500	5530	3900	6500	4330	2680	5800	6240	4590	7710	4330	2680	5800	6240	4590	7710
250	7860	6580	4640	7860	5170	3210	7030	7420	5460	9280	5170	3210	7030	7420	5460	9280
280	8390	7320	5460	8390	5370	3490	7230	8490	6610	10400	5370	3490	7230	8490	6610	10400
315	9170	8740	6270	9170	4440	1920	6600	11300	8830	13500	4440	1920	6600	11300	8830	13500
355	11100	11300	9300	11100	4540	2110	6940	15900	13400	18300	-	-	-	-	-	-
400	11200	11700	11100	11200	*	*	3500	21700	18800	24600	-	-	-	-	-	-
450	12280	12570	12700	12300	*	*	3600	24100	21300	27000	-	-	-	-	-	-

* Bu değerler için lütfen danışınız.



MEKANİK YAPIM

İzin verilebilir aksel dış kuvvetler
Silindirik makara rulmanlı güçlendirilmiş tasarım

Yapı büyüklüğü	YATAY MİL				DİKEY MİL											
	Çekme	İtme			Mil aşağı						Mil / Yukarı					
		max. Fr		Fr=0	Kuvvet aşağı		Kuvvet yukarı		Kuvvet aşağı		Kuvvet yukarı		Fr=0	max. Fr		Fr=0
	X ₀ 'da	X _{max} 'da	X ₀ 'da		X _{max} 'da	X ₀ 'da	X _{max} 'da	X ₀ 'da	X _{max} 'da	X ₀ 'da	X _{max} 'da	X ₀ 'da		X _{max} 'da		
N	N	N	N	N	N	N	N	N	N	N	N	N	N	N	N	N

8 kutuplu (750 d/dak)

132	2450	2000	1400	2450	1790	1200	2340	2090	1500	2650	1790	1200	2340	2090	1500	2650
160	4340	3640	2620	4340	3150	2130	4060	3910	2890	4820	3150	2130	4060	3910	2890	4820
180	5010	4270	3210	5010	3590	2530	4620	4660	3590	5690	3590	2530	4620	4660	3590	5690
200	6580	5590	4260	6580	4770	3430	6110	6070	4730	7410	4770	3430	6110	6070	4730	7410
225	7360	6180	4370	7360	5080	3240	6720	6830	4990	8480	5080	3240	6720	6830	4990	8480
250	8800	7370	5220	8800	5830	3660	7910	8270	6100	10400	5830	3660	7910	8270	6100	10400
280	9510	8210	6140	9510	6310	4210	8400	9340	7240	11500	6310	4210	8400	9340	7240	11500
315	10400	9760	7000	10400	5440	2630	7860	12300	9540	14800	5440	2630	7860	12300	9540	14800
355	12700	12800	10300	12700	5830	3120	8510	17200	14400	19800	-	-	-	-	-	-
400	13000	13400	12200	13000	2000	*	5230	23100	19900	26400	-	-	-	-	-	-
450	14100	14400	14000	14100	*	*	5500	25800	22500	29000	-	-	-	-	-	-

- Bütün değerler:
 - En az 20 000 saatlik L10 rulman ömrüne göredir.
 - 50 Hz frekans içindir.
- 60 Hz şebeke için lütfen danışınız.



Mil Ucu

Standart imalatımızda motorların mil ucu tek taraflıdır ve uygun kama takılır (TS EN 50 347 / IEC 60 072-1). Ayrıca mil ucuna DIN 332-2 biçim "D" ye uygun diş çekilir. İstek halinde motorlar her iki tarafında mil ucu bulunacak biçimde imal edilebilir.

Mil ucunun salgısı, flanş faturasının eş merkezliliği ve yüzeyinin dikliği TS EN 50 347 / IEC 60 072-1 'de belirtilen normal sınıf sınırları içerisindedir. İstek halinde "Duyarlı sınıf" toleransında da imalat yapılır.

Titreşim

Standart motorlarımızın rotorlarının dinamik balansı DIN EN 60 034-14'de belirtilen normal mekanik titreşim sınıfına uygun olarak, mil ucuna konan YARIM KAMA ile komple yapılır. Bu nedenle motorun mil ucuna takılan kasnak, dişli, kavrama v.b. iletim elemanları ile pervanenin dinamik balansı, kama yuvası açılmadan önce düz bir malafa üzerinde alınmalıdır.

Gürültü Düzeyi

Genel amaçlı elektrik makinelerinde gürültü düzeyinin sınırları TS EN 60034-9'da belirtilmiştir. GAMAK elektrik motorlarında gürültü düzeyi belirtilen sınırların oldukça altındadır. Gürültünün 3 ana kaynağı vardır:

1. Manyetik kuvvetler : Stator paketini radyal doğrultuda titreşime zorlar.
2. Rulmanlar : Bilya ve makaralar geometrik yapı bozukluğuna bağlı olarak gürültü yaparlar.
3. Soğutma pervanesi : Havalandırma sesi denilen gürültüyü çıkarır.

Bu 3 ana gürültü kaynağı içinde en etkili olanı genellikle pervanedir. Özellikle büyük motorlarda bu durum açıkça hissedilir. İstek halinde gürültüyü azaltmak için özel önlemler alınabilir.

Hava ortamında yayılan gürültü, ses geçirmez ve yankısız deney odasında, DIN EN 21 680-1'e uygun olarak saptanır. dB (A) birimindeki yüzey ses basıncı düzeyi (L_{pfA}) motor yüzeyinden 1 m mesafedeki değişik yerlerde yapılan ölçümlerde, ses ölçüm cihazının "A" skalasında okunan ses basıncı değerlerinin ortalamasıdır. Tolerans +3dB (A).

Aşağıdaki değerler 50 Hz şebeke frekansı için geçerlidir. 60 Hz için değerler yaklaşık 4dB(A) artar.

Yüzey Ses-Basıncı Düzeyi (L_{pfA})

Yapı büyüklüğü	2 kutup dB(A)	4 kutup dB(A)	6 kutup dB(A)	8 kutup dB(A)
56	42	42	—	—
63	52	43	—	—
71	50	44	42	40
80	54	46	43	43
90	61	46	46	45
100	62	50	50	48
112	63	52	55	53
132	66	54	61	56
160	70	63	62	61
180	70	64	62	61
200	73	64	61	62
225	73	64	62	63
250	76	67	64	64
280	76	67	65	65
315	79	74	72	70
355	79	75	72	70
400	*	75	73	71
450	*	76	73	71

* Bu değerler için lütfen danışınız.

Boya

Yüksek verimli (IE2) motorlar RAL 7031 (DIN 1843) gri renkli, Premium verimli (IE3) motorlar RAL 5007 mavi renkli koruyucu boya ile boyanır. İstek halinde aşırı nemli atmosfere, kimyasal maddelere ve mikro-organizmalara karşı dayanıklı özel bir dış boya uygulanır. İstek halinde farklı renk seçenekleri değerlendirilebilir.

Depolama

Motorlar uzun müddet depolanacaksa; nemsiz, titreşimsiz, temiz ve iyi havalandırılmış yerlerde muhafaza edilmeli ve işletmeye alınmadan önce yalıtım dirençleri ölçülerek gerekiyorsa sargıları kurutulmalıdır.



Yapım Biçimleri ve Kurulma Düzenleri (TS 3211 EN 60 034-7)

Ayaklı

Şekil	Simge	Açıklama	Yapı Büyüklüğü
	IM B3 IM 1001	Tabana kurulu.	56...450L
	IM B6 IM 1051	Duvara kurulu. Tahrik tarafından bakıldığında ayaklar solda.	56...315M
	IM B7 IM 1061	Duvara kurulu. Tahrik tarafından bakıldığında ayaklar sağda.	56...315M
	IM B8 IM 1071	Tavana kurulu.	56...315M
	IM V5 IM 1011	Duvara kurulu. Mil ucu aşağı doğru.	56...315M
	IM V6 IM 1031	Duvara kurulu. Mil ucu yukarı doğru.	56...315M

Ayaksız, Flanşlı

Şekil	Simge	Açıklama	Yapı Büyüklüğü
	IM B5 IM 3001	Flanştan kurulu. Flanş biçimi A, "FF"	56...315M
	IM V1 IM 3011	Altta flanştan kurulu. Flanş biçimi A, "FF" Mil ucu aşağı doğru.	56...450L
	IM V3 IM 3031	Üstte flanştan kurulu. Flanş biçimi A, "FF" Mil ucu yukarı doğru.	56...315M
	IM B14 IM 3601	Flanştan kurulu. Flanş biçimi C, "FT"	56...160L
	IM V18 IM 3611	Altta flanştan kurulu. Flanş biçimi C, "FT" Mil ucu aşağı doğru.	56...160L
	IM V19 IM 3631	Üstte flanştan kurulu. Flanş biçimi C, "FT" Mil ucu yukarı doğru.	56...160L

Ayaklı, Flanşlı

Şekil	Simge	Açıklama	Yapı Büyüklüğü
	IM B35 IM 2001	Tabana kurulu, flanştan bağlantılı. Flanş biçimi A, "FF"	56...450L
	IM V15 IM 2011	Duvara kurulu, Flanştan bağlantılı Flanş biçimi A, "FF" Mil ucu aşağı doğru.	56...315L
	IM V36 IM 2031	Duvara kurulu, Flanştan bağlantılı Flanş biçimi A, "FF" Mil ucu yukarı doğru.	56...315M
	IM B34 IM 2101	Tabana kurulu, flanştan bağlantılı. Flanş biçimi C, "FT"	56...160L
	IM V58 IM 2111	Duvara kurulu, Flanştan bağlantılı Flanş biçimi C, "FT" Mil ucu aşağı doğru.	56...160L
	IM V69 IM 2131	Duvara kurulu, Flanştan bağlantılı Flanş biçimi C, "FT" Mil ucu yukarı doğru.	56...160L

Ayaksız, Ön Kapaksız

Şekil	Simge	Açıklama	Yapı Büyüklüğü
	IM B9 IM 9101	Gövde alınından kurulu.	56...315M
	IM V8 IM 9111	Gövde alınından kurulu. Mil ucu aşağı doğru.	56...450L
	IM V9 IM 9131	Gövde alınından kurulu. Mil ucu yukarı doğru.	56...315M

Ayaklı, Ön Kapaksız

Şekil	Simge	Açıklama	Yapı Büyüklüğü
	IM B15 IM 1201	Tabana kurulu, gövde alınından bağlantılı.	56...450L

Ayaksız, Ön Kapaklı

Şekil	Simge	Açıklama	Yapı Büyüklüğü
	IM B30 IM 9201	Gövde üzerinde 4 adet bağlantı noktası.	80-100L



Gerilim ve Frekans

Motorlar standart olarak 400 V anma gerilimine ve 50 Hz frekansa göre imal edilir, istek üzerine 110...660 V'a kadar gerilimlere ve 50-60 Hz frekanslara göre imalat yapılır. Anma gerilimindeki $\pm\%5$ ve frekansındaki $\pm\%2$ oranındaki değişimler pratik olarak motor gücünde herhangi bir değişikliğe neden olmaz. İzin verilebilir gerilim değişikliğinin alt ve üst sınır değerlerinde devamlı çalışan motorların sıcaklığı, sargı yalıtım sınıfına göre izin verilen sıcaklık artış sınırının en fazla 10K üzerine çıkabilir. 50 Hz frekansa göre imal edilmiş motorlar genellikle 60 Hz frekanslı bir şebekeye bağlanabilir. Bu durumda, çeşitli gerilimlerdeki yeni işletme değerlerini bulmak için, katalog değerleri çizelgede verilen yaklaşık katsayılar ile çarpılır.

50 Hz Anma gerilimi V	60 Hz								
	Şebeke gerilimi V	Tam yükte çalışma değerleri							
		Güç	Hız	I_N	M_N	I_A/I_N	M_A/M_N	M_K/M_N	I_0
220	220	1	1,2	1	0,83	0,87	0,75	0,85	0,73
	*220	1,15	1,2	1,15	0,96	0,98	0,93	1	1,12
	240	1,1	1,2	1	0,91	0,96	0,83	0,94	0,85
	255	1,15	1,2	1	0,96	1	0,93	1	0,93
380	380	1	1,2	1	0,83	0,87	0,75	0,85	0,73
	*380	1,15	1,2	1,15	0,96	0,98	0,93	1	1,12
	415	1,1	1,2	1	0,91	0,96	0,83	0,94	0,85
	440	1,15	1,2	1	0,96	1	0,93	1	0,93
	460	1,2	1,2	1	1	1,03	0,98	1,03	0,98
415	415	1	1,2	1	0,83	0,87	0,75	0,85	0,73
	*415	1,15	1,2	1,15	0,96	0,98	0,93	1	1,12
	460	1,1	1,2	1	0,92	0,98	0,90	0,96	0,87
	480	1,15	1,2	1	0,96	1	0,93	1	0,93
500	500	1	1,2	1	0,83	0,87	0,75	0,85	0,73
	*500	1,15	1,2	1,15	0,96	0,98	0,93	1	1,12
	550	1,1	1,2	1	0,92	0,98	0,90	0,96	0,87
	575	1,15	1,2	1	0,96	1	0,93	1	0,93
	600	1,2	1,2	1	1	1,03	0,98	1,03	0,98

*60 Hz'e göre özel sargı.

I_N : Anma Akımı I_0 : Yüksüz Akım M_A : Kalkış momenti I_A : Kalkış Akımı M_N : Anma Momenti M_K : Devrilme momenti

60 Hz şebekeye uygun olarak özel sarılmış motorların seçiminde aşağıdaki standart güçler baz alınmalıdır. Motorların güç ve devrine bağlı olarak %20'ye varan oranlarda güç artırımını mümkündür. Dolayısıyla aşağıdaki tabloda listelenmiş güçlerden daha yüksek güç taleplerinde lütfen danışınız.

50 Hz'deki Standart Güç (kW)	60 Hz'deki Standart Güç (kW)	50 Hz'deki Standart Güç (kW)	60 Hz'deki Standart Güç (kW)	50 Hz'deki Standart Güç (kW)	60 Hz'deki Standart Güç (kW)
0,06	0,07	4	4,6	90	103
0,09	0,105	5,5	6,3	110	126
0,12	0,14	7,5	8,6	132	152
0,18	0,21	11	12,7	160	184
0,25	0,29	15	17,3	200	230
0,37	0,43	18,5	21,3	250	288
0,55	0,63	22	25,3	315	360
0,75	0,86	30	34,5	355	410
1,1	1,27	37	42,6	400	460
1,5	1,73	45	51,8	450	515
2,2	2,5	55	63,5	500	575
3	3,5	75	86,5		

500 kW anma gücünün üzerinde, 60 Hz'e göre özel sargıda elde edilecek güç değerleri için lütfen danışınız.

IEC 60034-30 standardına göre, 50Hz ve 60Hz çalışmada her güç için ayrı ayrı verim değerleri belirlenmiştir. 50Hz'e göre sarılmış motorların 60Hz'de çalıştırılması veya motorların 60Hz'e göre özel sarılması durumunda sahip olacakları verim değerleri için lütfen danışınız.



Anma Gücü

Anma gücü P_N motorun plakasında belirtilen ve anma değerlerinde milinde verdiği mekanik güçtür.

Etkin güç P_1 motorun şebekeden çektiği güç olup, kayıplar nedeni ile milinde verdiği mekanik güçten daha büyüktür.

$$P_1 (W) = \sqrt{3} \cdot U \cdot I \cdot \cos \varphi$$

Verim(η), mekanik gücün etkin güce bölümüdür. Katalogta verilen verim değerleri IEC 60 034-2-1:2014'e göre kayıpların toplanması yöntemiyle hesaplanmıştır. (Daha detaylı bilgi için bakınız Sayfa 36)

Bu katalogta verilen anma güçleri, anma gerilim ve frekansında, 40°C ortam sıcaklığında, deniz seviyesinden 1000 m yüksekliğe kadar olan yerlerde ve sürekli işletme (S1) türünde, motorun milinde verdiği mekanik güçtür.

F yalıtım sınıfında imal edilen standart GAMAK motorları 40°C'ı aşan ortam sıcaklıklarında ve 1000 m'den daha yüksek yerlerde çalıştırıldıklarında, anma güçleri aşağıdaki oranlarda değişir.

Ortam Sıcaklığı	°C	<30	30..40	45	50	55	60
Anma Gücü	%	107	100	95	90	85	80

Yükseklik	m	1000	2000	3000	4000
Anma Gücü	%	100	95	90	80

Eğer ortam sıcaklığı ve yüksekliği her ikisi birlikte değişirse, izin verilen yeni gücü bulmak için anma gücünü yükseklik ve sıcaklığa ait katsayılarla çarpınız. Eğer güç azalması % 15'i geçerse, düşük kullanım faktörüne bağlı olarak, motorun çalışma özellikleri elverişsiz olur. Bu durumda lütfen bize danışınız.

1000 m'nin üstündeki yüksekliklerde 35°C'lık ortam sıcaklığı, her 100 m yükseklik artışı için aşağıdaki miktarlarda düşerse anma gücünde değişiklik olmaz.

F yalıtım sınıfı için 1,0°C

H yalıtım sınıfı için 1,25°C

Aşırı Yüklenebilme

Rejim sıcaklığında çalışan standart bir asenkron motordan 15 dakika aralıklarla ve 2 dakika süre ile anma akımının 1,5 katı kadar aşırı akım geçerse motor sargılarına zarar verecek bir sıcaklık yükselmesi meydana gelmez.

Standart asenkron motorlar, anma gerilim ve frekansında çalışırken, anma momentinin 1,6 katına kadar tedrici artan anlık aşırı momentlere 15 saniye süre ile dayanabilir.

Yukarıda tanımlanandan daha uzun süreli aşırı yüklenebilmeler motorun büyüklüğü ve sıcaklık artış karakteristiği ile aşırı yükün süresi, sıklığı ve aşırı yüklemenin motor soğuk durumda veya rejim sıcaklığında çalışırken uygulanmasına bağlıdır.

Anma Momenti

Motor milinden alınan moment :

$$\text{Anma momenti (Nm)} = 9550 \frac{\text{Anma gücü (kW)}}{\text{Anma hızı (d/dak)}}$$

$$1 \text{ kgf m} = 9,81 \text{ Nm} \sim 10 \text{ Nm}$$

Yol vermede motor moment, çalıştırılan makinenin karşı momentinin her zaman üstünde olmalıdır.

Yalıtım Sınıfı

Standart imalatımız motorlar F sınıfında yalıtılır.

Her ne kadar direnç metodu ile F sınıfının izin verilen sıcaklık artış sınırı 105K ise de, GAMAK motorları, daha uzun bir ömür ve daha iyi performansa sahip olmaları için B sınıfı sınırı (80K) içinde çalışacak şekilde tasarlanmıştır. Bu husus 160 (dahil) yapı büyüklüğüne kadar olan motorların 60°C ve daha büyüklerin de 55°C ortam sıcaklıklarına kadar dayanabilmesine veya alternatif olarak sırası ile güçlerinin %15 ve %10 arttırılabilmesine veya besleme gerilimindeki zorlu şartlara karşı koyabilmesine imkan verir.

İstek üzerine motorlar daha üstün bir yalıtım sınıfı olan H (125K) sınıfında üretilir.

Standart imalatımızda kullanılan yuvarlak bakır emaye bobin teli iki kat (2L) emayeli olarak üretilir. Birinci kat "H" (180°C) termal sınıfındaki polysterimid ile, ikinci kat ise "C" (200°C) termal sınıfındaki polyamid-imid ile emayelenir.

Motor sargıları, titreşime karşı dayanımı arttırmak ve daha üstün bir ısı geçirgenliği sağlamak için H sınıfında sentetik bir verniğe (polyester) daldırılır ve daha sonra pişirilerek kurutulur.

Standart olarak imal ettiğimiz motorların sargıları, tropikal iklim koşullarına uygun biçimde yalıtılmıştır. Böylece, normal iklim koşullarından başka orta nemli yerlerde kullanılabilceği gibi, saldırgan gazlar, buhar ve yağlı ortamlara karşı da dayanıklıdır. İstek halinde %95 bağıl neme dayanacak sargı yalıtımı yapılır.

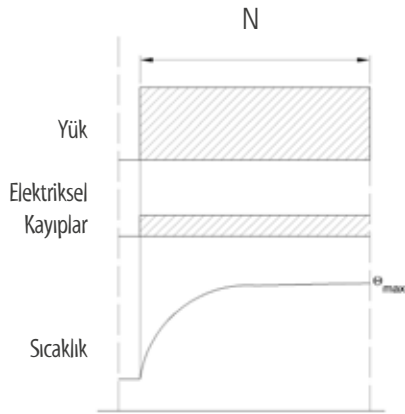
Çalışma Türleri

Çalışma rejimi, boşta çalışma ve durma dönemleri ile birlikte motora uygulanan yüklerin uygulanma süreleri ve sırasını da kapsayan bir çalışma programıdır.

Çalışma rejimi türü ise, motorun belirlenen sürelerde değişmeyen bir veya daha çok sayıda belirli yük ile çalışma düzenidir. Elektrik motorları çok çeşitli işletme koşullarına uygun olarak imal edilir. Standart çalışma rejimi türleri TS 3067/ IEC 60 034-1'de sınıflandırılmıştır.

S1: Sürekli Çalışma.

Motorun sabit yük altında ısıl dengeye ulaşana kadar çalışması.



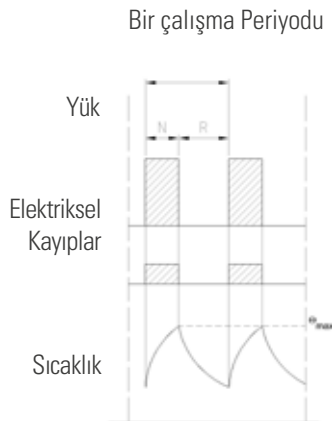
S2: Kısa Sürekli Çalışma.

Motorun sabit yük altında, ısıl dengeye ulaşmasına yetmeyecek bir süreyle çalışması ve ardından ortam ısısına soğuyana kadar durması. Çalışma süresi 10, 30, 60 ve 90 dakika olarak tavsiye edilir.



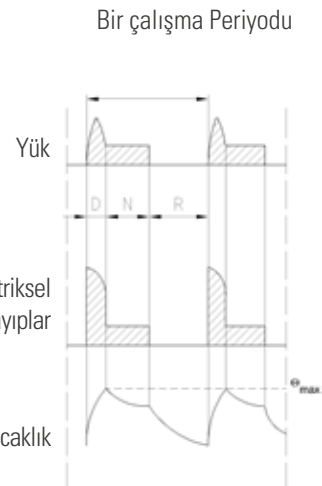
S3: Dönemli Kesintili Çalışma.

Birbirinin aynı çalışma periyotları dizisinden oluşur. Her periyot iki bölümdür; birincisi sabit yük altında çalışma, diğeri de durma. Kalkış akımı sıcaklık artışı meydana getirmez. Çalışma dönem süresi başkaca bir anlaşma olmadığı takdirde 10 dakikadır. Bağıl çalışma süresi bir periyodun %15, %25, %40 ve %60'ı olarak öngörülür.



S4: Yol Vermeli, Dönemli Kesintili Çalışma.

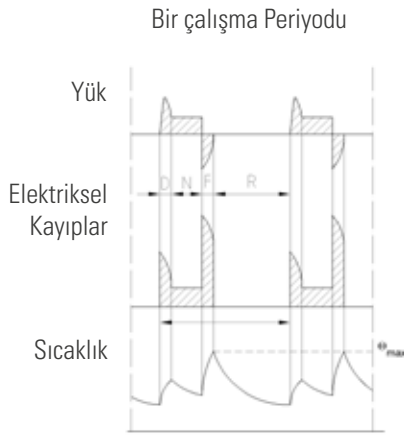
Birbirinin aynı çalışma periyotları dizisinden oluşur. Her periyot sıcaklık artışı meydana getirecek kadar uzunca bir kalkış, sabit yük altında çalışma ve durma döneminden oluşur. Çalışma periyotları motorun ısıl dengeye ulaşmasına yetmeyecek kadar küçüktür. Kalkış yük momenti (N), saatteki kalkış sayısı, yüzde olarak bağıl çalışma süresi ve eylemsizlik moment katsayısı verilmelidir.





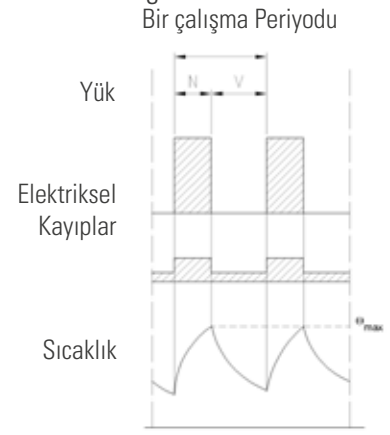
S5: Elektriksel Frenlemeli, Dönemli Kesintili Çalışma.

Birbirinin aynı çalışma periyotları dizisinden oluşur. Her periyot sıcaklık artışı meydana getirecek kadar uzunca bir kalkış, sabit yük altında çalışma, anlık elektriksel frenleme ve durma dönemlerinden oluşur. Kalkış/Frenlemede yük momenti (N), saatteki kalkış/frenleme sayıları, yüzde olarak bağlı çalışma süresi ve eylemsizlik moment katsayısı verilmelidir.



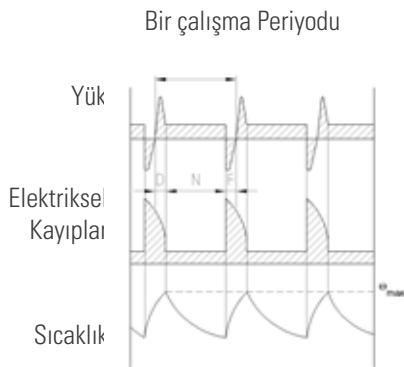
S6: Sürekli Dönemli Çalışma.

Birbirinin aynı çalışma periyotları dizisinden oluşur. Her periyot iki bölümdür; birincisi sabit yük altında, diğeri de yüksüz çalışma. Bu çalışma türünde durma yoktur. Çalışma periyotları ısıl dengeye ulaşamayacak kadar kısadır. Çalışma dönem süresi başka bir anlaşma olmadığı taktirde 10 dakikadır. Bağlı çalışma süresi bir periyodun %15, %25, %40 ve %60'ı olarak öngörülür.



S7: Elektriksel Frenlemeli Sürekli Dönemli Çalışma.

Birbirinin aynı çalışma periyotları dizisinden oluşur. Her periyot sıcaklık artışı meydana getirecek kadar uzunca bir kalkış, sabit yük altında çalışma ve elektriksel frenlemeden oluşur. Bu çalışma türünde durma yoktur. Çalışma periyotları ısıl dengeye ulaşamayacak kadar kısadır. Çalışma dönemindeki yük ve eylemsizlik moment katsayısı verilmelidir.



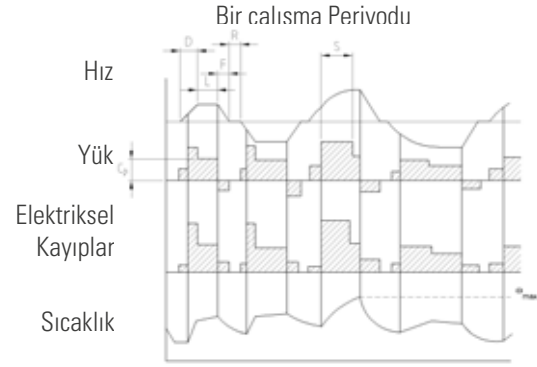
S8: Dönemli Yük-Hız Değişmeli Çalışma

Birbirinin aynı çalışma periyotları dizisinden oluşur. Her periyot, önceden belirlenmiş bir hızda sabit yük altında çalışma, takiben farklı hızlarda bir veya birden fazla başka bir sabit yük altında çalışmadan oluşur. Bu çalışma türünde durma yoktur. Çalışma periyotları ısıl dengeye ulaşamayacak kadar kısadır. Çalışma dönemindeki her bir hız için, yük ve bağlı çalışma süreleri ile eylemsizlik moment katsayısı verilmelidir.



S9 : Dönemsiz Yük-Hız Değişmeli Çalışma.

Öngörülen bir çalışma aralığında yük ve hız periyodik olmayan bir şekilde değişir. Bu çalışma türünde genellikle motor anma gücünün üstünde aşırı yüklemeler söz konusudur. Her bir hızdaki yük ve eylemsizlik moment kat sayısı verilmelidir.



N : Anma koşullarında çalışma D : Yol verme F : Elektriksel frenleme L : Değişken yüklerde çalışma
R : Durma V : Boşta çalışm S : Aşırı yükte çalışma Cp : Tam yük

Bağıl çalışma süresi: Motorun, yol verme ve elektriksel frenleme dönemlerini de kapsayan yükte çalışma süresinin dönem süresine yüzde olarak ifade edilen oranıdır.

$$\text{Eylemsizlik moment katsayısı} = \frac{J_M / J_Z}{J_M}$$

J_M : Motorun eylemsizlik momenti (kgm²).

J_Z : İş makinesinin ve kavrama gibi bağlantı parçalarının motor miline göre toplam eylemsizlik momenti (kgm²).

Frenleme türünün mekanik veya elektriksel [doğru akım frenleme veya alternatif akım frenleme (motorun dönüş yönünü değiştirerek)] olduğu hususu da ayrıca belirtilmelidir.

Katalogta verilen çalışma değerleri, sürekli çalışma (S1) türüne aittir. Bununla beraber, standart olarak S1 türünde imal ettiğimiz motorlar, izin verilen en yüksek sıcaklık değerini aşmamak kaydı ile, diğer bütün çalışma türlerinde de çalışabilirler.



Kalkış Sıklığı

Eğer bir asenkron motor sık kalkış yaparsa, kalkış ısınması belli bir sürede yapabileceği kalkış sayısını sınırlar. Boşta çalışmada saatteki izin verilen kalkış sıklığı değerleri (z_0) GAMAK motorları için aşağıdaki çizelgede verilmiştir. İşletmede bir asenkron motorun saatte yapabileceği kalkış sayısı (z) işletme koşullarına bağlıdır ve şu formüle göre bulunur.

$$z = \frac{J_M}{J_M + J_Z} \cdot \frac{M_M - M_L}{M_M} \cdot \left[1 - \left(\frac{P}{P_N} \right)^2 \right] \cdot z_0$$

z : Verilen işletme koşullarında saatteki kalkış sıklığı.

z_0 : Boşta çalışmada saatteki kalkış sıklığı (çizelgede verilen).

J_M : Motorun eylemsizlik momenti (kgm^2).

J_Z : İş makinesinin ve kavrama gibi bağlantı parçalarının motor miline göre toplam eylemsizlik momenti (kgm^2).

M_M : Hızlanma esnasında motorun ortalama momenti (Nm).

M_L : Hızlanma esnasında iş makinesinin ortalama momenti (Nm).

P_N : Motor anma gücü (kW).

P : İş makinesinin gerektirdiği güç (kW).

Eğer bir asenkron motor işletme koşullarında sık kalkış yapar ve durursa izin verilen motor gücü P , anma gücü P_N 'den daha küçüktür ve aşağıdaki formüle göre hesaplanır.

$$P = P_N \sqrt{1 - \frac{z}{z_0} \cdot \frac{J_M + J_Z}{J_M} \cdot \frac{M_M}{M_M - M_L}}$$

GAMAK motorları için M_M , motor anma momentinin yaklaşık iki katı alınabilir.

Elektriksel yön değişimi kalkışa göre yaklaşık 3,5...4 katı ısı oluşturur, yani bir yön değişimi yaklaşık 4 kalkışa eşittir. Bu nedenle saatteki izin verilen yön değişimi sıklığı, kalkış sıklığı 4'e bölünerek bulunur. Ancak, yön değişimi hesaplarında yük momenti M_L dikkate alınmaz.

Boşta Çalışmada, Saatteki İzin Verilen Kalkış Sıklığı (Z_0)

Yapı büyüklüğü	Motor hızı (d/dak)			
	3000	1500	1000	750
*56	12200	21000	—	—
63	31000	49000	—	—
71	15700	21700	32000	35000
80	9800	18500	29000	33000
90 S	9400	17500	26600	32000
L	9100	16800	24500	32000
100 L	6600	11200	14000	19000
112 M	3500	9400	13000	13000
132 S	2200	5100	10000	12300
M	—	4900	8000	10500
160 M	1100	3100	4200	—
L	1050	3000	3700	9100
180 M	700	2200	—	—
L	—	2100	3500	6700
200 L	520	2000	3200	3900
225 S	—	1900	—	—
M	450	1800	2300	3400
250 M	350	1000	1900	2400
280 S	230	740	1500	1900
M	210	700	1200	1750
315 S	140	460	840	1050
M	120	420	700	800
L	100	370	600	700
355 M	60	180	300	350
L	50	160	250	300
400 L	**	140	200	250
450 L	**	120	150	200

* Soğutma pervanesi yoktur (IC 410 / IEC 60 034-6).

** Bu değer için lütfen danışınız.



Kalkış Süresi

Bir asenkron motorun güvenli bir kalkış yapabilmesi için hızlanma esnasında motor momenti, her hız değerinde iş makinesinin yük momentinden yeterince büyük olmalıdır. Özellikle motorun kalkış momentinin iş makinesinin durma halindeki yük momentinden büyük olması gerekir. Hızlanmada yük momentleri yüksek olan tahrikler için motor kalkış momentlerini arttıran özel rotorlar yapılabilir.

Kalkış süresi elektrik motorunun işletme davranışı bakımından çok önemli bir büyüklüğüdür. Her kalkış kafes rotorlu asenkron motoru ısıttığından, motorun zarar görmemesi için kalkış süresini ve sıklığını sınırlamak gerekir. Genelde kalkış süresinin hesaplanması karmaşıktır. İlk yaklaşımda aşağıdaki formül uygulanabilir.

$$t_a = \frac{(J_M + J_Z) \cdot n}{9,55 \cdot (M_M - M_L)}$$

t_a : Kalkış süresi (s)

J_M : Motorun eylemsizlik momenti (kgm²)

J_Z : İş makinesinin ve kavrama gibi bağlantı parçalarının motor miline göre toplam eylemsizlik momenti (kgm²)

n : Motor işletme hızı (d/dak)

M_M : Hızlanma esnasında motorun ortalama momenti (Nm)

M_L : Hızlanma esnasında iş makinesinin ortalama momenti (Nm)

Bu yoldan elde edilen kalkış süresi GAMAK motorları için çizelgedeki izin verilen değerlerden küçük ise, motorun bu kalkışı yapmasında ısınma açısından sakınca yoktur. Kalkış süresinin izin verilen değerleri, motorun kalkışı soğuk durumda veya işletme sıcaklığında yapmasına bağlıdır. Hesaplanan kalkış süresinin izin verilen değeri geçtiği hallerde kalkışı kolaylaştırıcı önlemler alınabilir veya kalkış özellikleri daha elverişli bir motor seçimi yoluna gidilebilir.

Yük momenti hızın karesi ile artan ve eylemsizlik momenti fazla büyük olmayan tahriklerde kafes rotorlu bir asenkron motor genellikle soğuk durumda 3, işletme sıcaklığında 2 ard arda kalkış yapabilir. Bir sonraki kalkış için soğumasına kadar (yaklaşık yarım saat) beklemek gerekir. Kritik hallerde lütfen bize danışınız.

Doğrudan Yol Vermede, İzin Verilen Kalkış Süresi (S)

Yapı büyüklüğü	Motor hızı (d/dak)							
	3000		1500		1000		750	
	Soğuk durumda	İşletme sıcaklığında	Soğuk durumda	İşletme sıcaklığında	Soğuk durumda	İşletme sıcaklığında	Soğuk durumda	İşletme sıcaklığında
56	90	35	180	75	—	—	—	—
63	70	28	100	45	—	—	—	—
71	50	20	75	30	140	55	140	55
80	40	15	60	25	90	35	90	35
90	35	13	50	20	65	25	65	25
100	32	12	40	17	50	20	50	20
112	30	11	35	14	40	16	40	16
132	28	10	30	12	32	13	32	13
160	26	9	27	10	28	10	28	10
180	24	8	25	9	25	9	25	9
200	22	8	23	8	23	9	23	9
225	20	7	21	8	22	8	22	8
250	19	7	20	7	21	8	21	8
280	18	6	19	7	20	7	20	7
315	18	6	18	6	19	7	19	7
355	16	5	16	5	17	6	17	6
400	*	*	14	4	15	5	15	5
450	*	*	14	4	15	5	15	5

Y/Δ Yol vermede kalkış süresi, yukarıda verilen doğrudan yolvermedeki kalkış sürelerinin üç katıdır.

* Bu değerler için lütfen danışınız.



Kutup Sayısı	400 V, 50 Hz' de anma gücü (kW) sınırları	
	220-240 V (Δ) / 400 V (Y)	400 V (Δ)
2 ve 4	≤3 kW	≥3,7 kW
6	≤2,2 kW	≥3 kW
8	≤1,5 kW	≥2,2 kW
Yolverme yöntemleri	Doğrudan	Doğrudan Y / Δ veya diğerleri

Doğrudan Yol Verme

Kafesli bir asenkron motora en kolay yol verme yöntemi, motorun şebekeye doğrudan bağlanmasıdır. Gerekli yol verme donanımı sadece doğrudan yol vericidir. En çok tercih edilen bu yöntemde, yüksek yol verme akımı nedeniyle elektrik idarelerinin kurallarına ve sınırlamalarına dikkat edilmelidir.

Dolaylı Yol Verme

Motorun yol verme akımı şebeke sınır değerinden büyükse, yıldız üçgen yol verme kullanılabilir. Üçgen bağlamada şebeke faz-faz gerilimine göre sarılmış (örn. 380V, 400V) bir motora yıldız bağlamada yol verilir. Bu yöntemde yol verme akımı ve momentini doğrudan yol verme değerinin yaklaşık 1/3'üne düşer. Yıldızdan üçgene geçişte akım ve moment darbelerini sınırlamak için geçiş, motor anma hızına olabildiğince yaklaşıncaya (%93...95) gerçekleştirilmelidir. Bununla beraber büyük motorların yüksek yol verme akımını kademeli yıldız üçgen (Y / Δ / Δ) bağlama ile bir miktar daha düşürmek mümkündür.

Yumuşak Yol Verme

Bazı hallerde motorların yumuşak yol alması istenir, yol verme akımı ise önemli değildir. O zaman bir yumuşak yol verici kullanılabilir. Böylece yol verme süresi yumuşak bir yol vermeye göre ayarlanabilir ve motor çalışması sürekli izlenerek voltajın gereksinimine göre ayarlanabilir, dolayısıyla kayıpların en düşük düzeye indirilmesi sağlanabilir. Yumuşak yol verici kullanıldığında, motorun moment özegrisi iş makinesinin özelliklerine uygun olmalıdır.

Motorların Elektriksel Korunmaları

Motorlarda sargı sıcaklıklarının öngörülen değerlerin daha üstüne çıkmasına izin verilmemelidir. Dolayısıyla sargıların ısısal korunması işletme koşullarına en uygun olacak biçimde seçilmelidir. Genelde, motorlar gecikmeli aşırı akım koruması sağlayan bimetal mekanizmalı devre kesiciler veya aşırı yük röleleri ile korunurlar. Ancak bu koruma özellikle kalkış sürecinde etkilidir. Bundan başka, motorlar herhangi bir sebepten dolayı oluşabilecek aşırı sıcaklık artışlarına karşı sargılarına yerleştirilen bimetal anahtarlar olan termostatlar ve yarı iletken sıcaklık sensörleri olan termistörler yardımıyla da korunurlar. Termistörlü koruma, dış etkenlerden ve işletme türünden bağımsız olarak sıcaklığı en kritik nokta olan sargıda kontrol ettiğinden, diğer motor koruma düzenlerine göre daha güvenlidir. Sigortalar, normal olarak motoru değil, sadece sistemi korurlar.

Toleranslar (IEC 60 034-1)

— Verim (kayıpların toplanması yöntemi ile)

150 kW'a kadar motorlar : $P < 150 \text{ kW}$ - 0,15 (1 - η)

150 kW'tan büyük motorlar : $P > 150 \text{ kW}$ - 0,10 (1 - η)

— Güç katsayısı ($\cos \phi$) $\frac{-1 - \cos \phi}{6}$ en az 0,02
en çok 0,07

— Kayma (tam yükte ve çalışma sıcaklığında) $\pm \%20$
 $P < 1 \text{ kW}$ motorlarda, $\pm \%30'$ a izin verilebilir.

— Kalkış akımı $\pm \%20$

— Kalkış momenti - %15' den + %25'e kadar
(+%25 özel bir anlaşma ile geçilebilir.)

— Devrilme momenti - %10 (Ancak, bu tolerans düşüldükten sonra dahi devrilme momenti anma momentinin en az 1,6 katı kadar olmalıdır.)

— Eylemsizlik momenti $\pm \%10$

— Gürültü sınırı + 3dB (A)



Aşağıdaki tabloda IEC 60034-30-1:2014 standardında belirtilen verim sınıflarını görebilirsiniz.

IE4 Süper Premium	}	IEC 60034-30-1:2014	→	0,12-1000 kW 2,4,6 ve 8 kutuplu motorlar
IE3 Premium (Çok Yüksek) Verimli				
IE2 Yüksek Verimli				
IE1 Standart Verimli				

Türkiye'de 2 Nisan 2012 tarihinde yürürlüğe girmiş olan tebliğe göre verimlerin uygulanacağı güç aralığı 0,75...375kW ve kutup sayısı olarak 2,4 ve 6 kutuplu motorları kapsamaktadır.

Tebliğ gereği 2017 senesinden itibaren 0,75...375kW güç aralığındaki 2,4 ve 6 kutuplu motorların tamamı IE3 verim sınıfında olmalıdır. IE2 motorların kullanımına sadece hız kontrol uygulamalarında izin verilmektedir.

13 Mart 2015 tarihinde güncellenen tebliğe göre aşağıdaki durumlarda da verim sınıfı uygulanacaktır;

- Deniz seviyesinden yükseklik 4000m, ortam sıcaklığı 60 °C'ye kadar olması durumu (önceki tebliğ 1000m ve 40 °C'ye kadar kapsıyordu)
- Redüktör, pompa, fan ve kompresör gibi bir ürüne tam olarak entegre edilmiş olan motorların eğer ki verim testi üründen bağımsız olarak yapılabilirse yeni tebliğ ile kapsama girmiştir. (Örnek olarak özel milli ve/veya kapaklı olarak redüktöre akuple edilen motorlara da verim sınıfları uygulanır.)

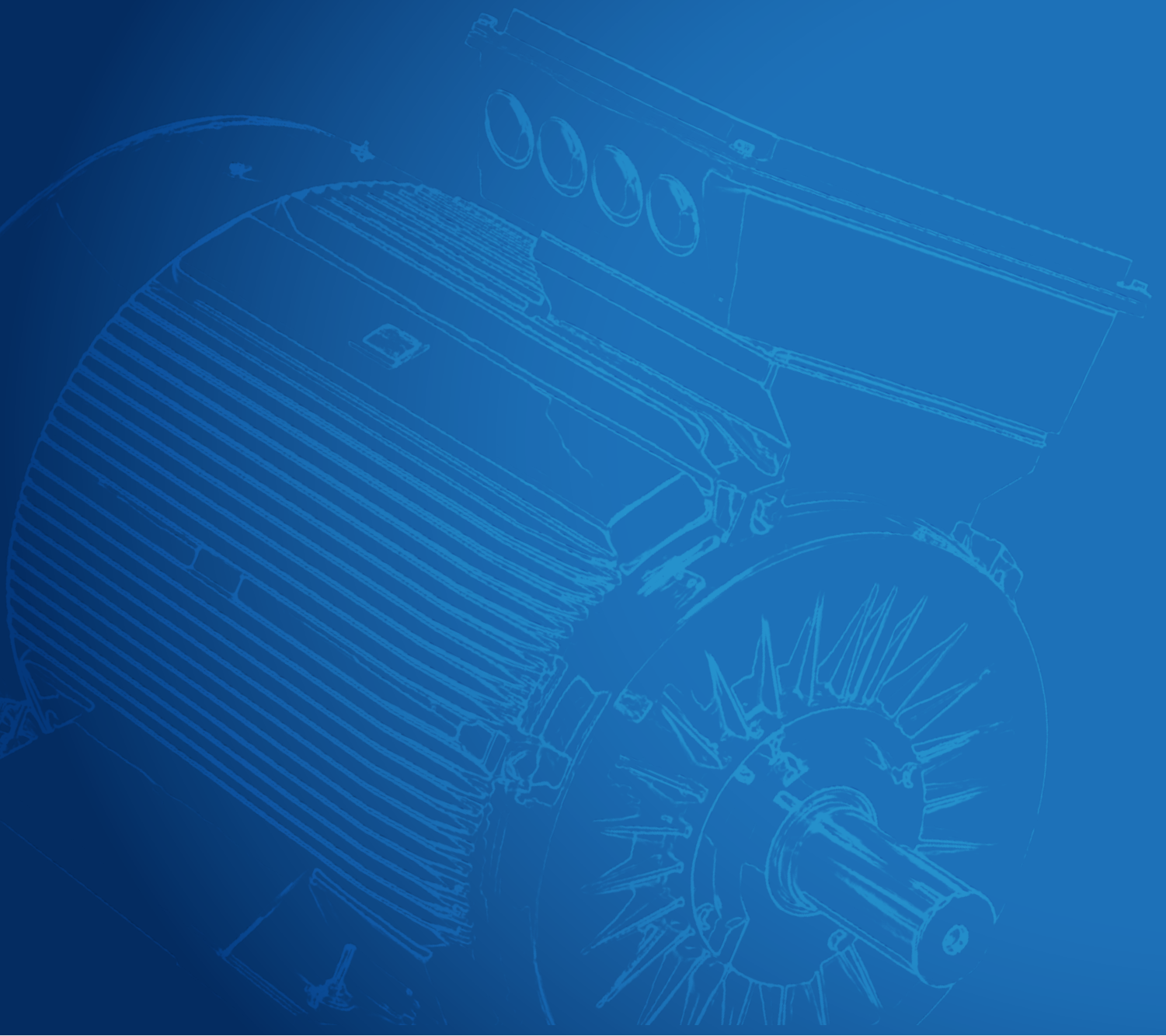
IEC 60034-2-1:2014 standardına göre elektrik motorlarında kayıpların ve verimin belirlenmesi için kullanılacak metodlar belirtilmiştir. Ek kayıpların hesabı için daha hassas ölçüm ve hesap yöntemlerinin kullanıldığı standartta belirtilen ölçüm metodları şu şekildedir.

Test Standardı IEC 60 034-2-1:2014

- Direkt ölçüm metodu
- Endirekt ölçüm metodu
 - Ek kayıplar (P_{ll}), farklı yük değerlerinde yapılmış olan test sonuçlarına göre belirlenir.
 - Ek kayıplar (P_{ll}), 0,1 kW'dan 1000 kW'a kadar motorlarda giriş gücünün %2,5 ila %1'1 arasında değişen oranlarda hesaba katılır.
 - Ek kayıplar (P_{ll}), matematiksel hesaplamalara dayanır.

Motorların verim sınıflarının belirlenmesi için yapılan testler, endirekt ölçüm metodunda, ek kayıpların farklı yük değerlerinde yapılmış olan test sonuçlarına göre belirlenir.

İşletme Değerleri sayfalarındaki verim değerleri IEC 60034-2-1:2014 standardına uygun olarak endirekt ölçüm metodu ile hesaplanmıştır. Ek kayıplar, doğruluğu en yüksek metod olan, değişken yük değerlerinde yapılmış test sonuçlarına göre belirlenir.



Standart Seri



Tek Fazlı



Tek Fazlı Motorlar



TEK FAZLI MOTORLAR

TEK FAZLI TAM KAPALI (IP 55) STANDART ASENKRON MOTORLAR

Tek fazlı motorlar mekaniksel olarak 3-fazlı motorlarla aynı standartlara uyumluluk sağlar. Tek fazlı motorlarda motor momentini meydana getiren döner alan, ana ve yardımcı sargı olarak adlandırılan 2 ayrı sargı yardımıyla oluşturulur. Bu motorlar kullanılacakları uygulamaya bağlı olarak daimi kondansatörlü veya kalkış+daimi kondansatörlü olarak seçilebilir. Her iki tip motor da aşağıda belirtilen fayda ve sınırlamalara sahiptir.

MD



MKD-MSD



Daimi Kondansatörlü Tasarım

Bu tip tek fazlı motorlarda çalışma boyunca devrede olan daimi devre kondansatörü, yardımcı sargıya seri olarak bağlanır. Güç katsayısı yüksektir. Nominal momentin %50-80'i arasında bir kalkış momentine sahip olan daimi devre kondansatörlü motorlar özellikle dairesel testere, matkap makinaları, polisaj makinaları, çim biçme makinaları, pompa ve fanlar gibi yüksek kalkış momenti ihtiyacı olmayan uygulamalarda kullanılırlar.

Kalkış + Daimi Kondansatörlü Tasarım

Bu tip tek fazlı motorlarda klemens kutusu içine yerleştirilmiş, kısa süreli devrede kalan bir kalkış kondansatörü ve devamlı devrede kalan daimi devre kondansatörü bulunur. Kalkış kondansatörünü devreden çıkarmak için elektronik röleli ve merkezkaç anahtarlı tasarım yapılmıştır. Kalkış+Daimi Kondansatörlü motorların kalkış momenti tam yük momentinin %20 0-250'si arasında bir değer aldığı için özellikle kompresörler, hidrolik pompalar ve santrifüj pompalar gibi yüksek kalkış momentine ihtiyaç duyulan uygulamalarda kullanılırlar.

Elektronik Röle

Kalkış+Daimi Kondansatörlü motorların ana ve yardımcı sargı uçları ile daimi devre kondansatörü ve daimi devre kondansatörüne paralel bağlı olan kalkış kondansatörünün uçları, elektronik kalkış rölesinin klemenslerine bağlanır ve besleme uçlarına gerilim verilmesi ile birlikte motor yüksek bir kalkış momenti ile yol almaya başlar.

Motor, anma hızının yaklaşık %75-80'ine ulaştığında, karşı yükü kaldıracak yeterli momente de ulaşmış olur. Tam bu esnada elektronik kalkış rölesi yardımcı sargı üzerindeki gerilimi kontrol ederek kalkış kondansatörünü devreden çıkartır ve motor tıpkı daimi kondansatörlü tasarımda olduğu gibi tek kondansatörle çalışmaya devam eder.

Motor herhangi bir sebeple 3 saniye içerisinde kalkış yapamazsa, elektronik kalkış rölesine eklenmiş olan güvenlik amaçlı bir zaman entegresi sayesinde kalkış kondansatörü devreden çıkartılır ve böylelikle kalkış kondansatörü yanmaya karşı, yardımcı sargı ise kilitleme süresince aşırı yüklenmeye karşı korunmuş olur.

⚠ Elektrolitik yapıdaki kalkış kondansatörünün dayanımı açısından, motora dakikada 3 kalkıştan fazla kalkış yaptırılmamalıdır. Ayrıca iki kalkış arasında motor milinin durması için yeterli sürenin geçmesi gerekmektedir.

⚠ Kalkış kondansatörlerinin üzerinde oluşan gerilimin deşarj edilmesi için kondansatörlere deşarj dirençleri paralel olarak bağlanmıştır, lütfen kondansatörlerin değiştirilmesi gerektiği durumlarda kapasite ve direnç değerleri için firmamıza başvurunuz.

Elektronik kalkış rölesi 220-240V 50/60 Hz'lik tek fazlı şebekelerde çalışacak şekilde tasarlanmış ve farklı uygulamalarda oluşabilecek aşırı kalkış akımlarına ve şebeke harmoniklerine karşı korunmuştur. Motorun standart dışı gerilimde çalışması halinde uygun röle konusunu lütfen tarafımıza danışınız.

Merkezkaç Anahtarı

Mildeki dönme hareketi etkisi sonucunda oluşan merkezkaç kuvveti ile hareket eden anahtardır. Kalkış anında iki kondansatör de devrede iken, motor belirli bir devre ulaştığında kalkış kondansatörünü devreden çıkarma işlemi yapar. Özel tasarım çift kontaklı merkezkaç anahtarı sayesinde akım ikiye bölünür.

Tek fazlı motorların aşırı yüklendiği uygulamalarda, merkezkaç kuvveti motor devri ile beraber azaldığından santrifüj anahtarın kontakları kapanıp kalkış kondansatörünü yeniden devreye sokar, elektronik kalkış rölesinde ise motorun enerjisi kesilmeden kalkış kondansatörü yeniden devreye giremez.



Gövde, Yatak Taşıyıcı Kapaklar ve Flanşlar

Yapı büyüklüğü 63...112: Motorların gövdeleri, kapakları ve flanşları korozyona dayanıklı alüminyum alaşımdan basınçlı pres dökümdür. (112 yapı büyüklüğündeki motorlarda B14/FT165 flanş dökme demirdir).

Mahfaza Koruma Dereceleri

GAMAK motorları tozlu ve nemli ortamda çalışabilecek şekilde IP 55 koruma derecesine uygun olarak tam kapalı yapıda imal edilir, istek halinde IP 56 koruma derecesine uygun imalat yapılır.

Uç Bağlantı Kutusu

Uç bağlantı kutuları IP 65 koruma derecesine uygun olup, şebeke kablo girişinin her iki taraftan kolayca yapılabileceği şekilde motorun üst kısmına yerleştirilmiştir. Elektronik kalkış rölesi ve merkezkaç anahtarı, kalkış kondansatörü ve daimi kondansatör motor uç bağlantı kutusunda yer alır ve bağlantı şekilleri bağlantı kutusunun kapağında yer alan bir şema ile gösterilir.

Mil Ucu

Standart imalatımızda motorların mil ucu tek taraflıdır ve uygun kama takılır (TS 731 / IEC 60 072-1). Ayrıca mil ucuna DIN 332 biçim D'ye uygun diş açılır. İstek halinde motorlar her iki tarafında mil ucu bulunacak biçimde imal edilebilir. Mil ucunun salgısı, flanş faturasının eş merkezliliği ve yüzeyinin dikliği TS 731 / IEC 60 072-1'de belirtilen normal sınıf sınırları içerisinde. İstek halinde "Duyarlı Sınıf" toleransında da imalat yapılır.

Titreşim

Standart motorlarımızın rotorlarının dinamik balansı "normal" mekanik titreşim sınıfına uygun olarak, mil ucuna konan yarım kama ile komple yapılır. İstek halinde "azaltılmış" ya da "özel" titreşim sınıfına göre dinamik balans alınır.

Boya

MKD motorlar RAL 7009 yeşil-gri, MSD-MD motorlar RAL 7031 (DIN 1843) gri renkli, koruyucu boya ile boyanır, istek halinde aşırı nemli atmosfere, kimyasal maddelere ve mikro-organizmalara karşı dayanıklı özel bir dış boya uygulanır.

Depolama

Motorlar uzun müddet depolanacaksa; nemsiz, titreşimsiz, temiz ve iyi havalandırılmış yerlerde muhafaza edilmeli ve işletmeye alınmadan önce yalıtım dirençleri ölçülerek gerekiyorsa sargıları kurutulmalıdır.

Yataklar

Motorlarda yüksek nitelikli, ses kontrolü yapılmış, imalatçısı tarafından ömür boyu yağlanmış, her iki tarafı kapalı (ZZ) tek sıralı sabit bilyalı rulmanlar kullanılır.

Sabit Bilya Rulmanlı Standart Tasarım

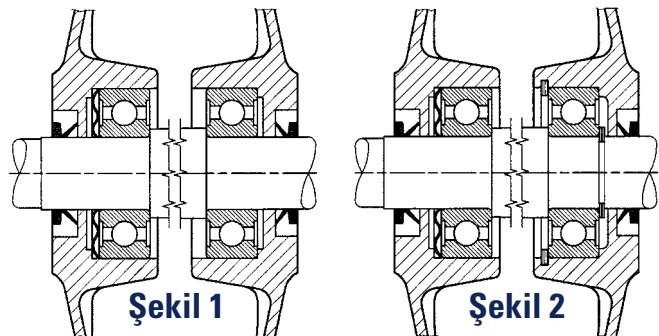
Yapı Büyüklüğü	Kutup Sayısı	Ön Rulman	Arka Rulman	Şekil No
63	2 & 4	6201 ZZ		
71	2 & 4	6202 ZZ		
80	2 & 4	6204 ZZ		
90	2 & 4	6205 ZZ		
100	2 & 4	6206 ZZ		
112	2	6206 ZZ		

Uygulamanın gerektirdiği hallerde, milin aksel yönde oynamasını engellemek için, istek üzerine Şekil 2'deki gibi sabitlenmiş yataklama düzeninde imalat yapılır.

Kablo Girişi

Yapı Büyüklüğü	63	71	80	90	100	112
MONOFAZE (MD)						
Kablo giriş rakoru				M20		
Rakor sayısı				1		
En büyük kablo dış çapı mm				14		
En büyük iletken kesiti toplam mm ²				2.5		
MONOFAZE (MKD-MSD)						
Kablo giriş rakoru				M16		
Rakor sayısı				1		
En büyük kablo dış çapı mm ²			-	10		
En büyük iletken kesiti toplam mm ²				2.5		

Yataklama Düzenleri



Ön
Serbest yatak
(Yay gerilmeli)

Arka
Serbest yatak

Ön
Serbest yatak
(Yay gerilmeli)

Arka
Sabitlenmiş
yatak

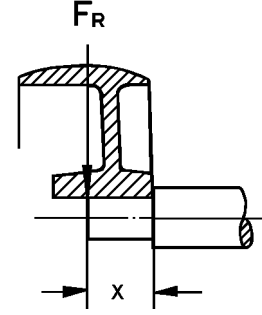


TEK FAZLI MOTORLAR

İzin Verilebilir Mekanik Kuvvetler

İzin verilebilir radyal kuvvetler (Eksenel kuvvet $F_a=0$)

Yapı Büyüküğü	3000 d/dak		1500 d/dak	
	F_{x_0} (N)	$F_{x_{max}}$ (N)	F_{x_0} (N)	$F_{x_{max}}$ (N)
63	350	300	450	390
71	400	340	500	420
80	660	540	840	680
90	730	600	910	720
100	1030	820	1300	1050
112	1020	830	-	-



İzin Verilebilir Eksenel Dış Kuvvetler

Yapı Büyüküğü	Yatay Mil				Dikey Mil											
	Çekme	İtme			Mil aşağı						Mil yukarı					
		max. F_r		$F_r=0$	Kuvvet aşağı			Kuvvet yukarı			Kuvvet aşağı			Kuvvet yukarı		
	$F_r=0$	max. F_r			$F_r=0$	max. F_r		$F_r=0$	max. F_r		$F_r=0$	max. F_r		$F_r=0$	max. F_r	
		X_0 'da	X_{max} 'da	X_0 'da		X_{max} 'da	X_0 'da		X_{max} 'da	X_0 'da		X_{max} 'da	X_0 'da		X_{max} 'da	X_0 'da
N	N	N	N	N	N	N	N	N	N	N	N	N	N	N	N	N

2 kutuplu (3000 d/dak)

63	80	170	150	220	70	70	70	180	150	230	160	140	210	90	90	90
71	100	180	160	230	90	90	90	190	170	250	170	140	220	110	110	110
80	140	320	270	400	120	120	120	340	290	430	300	240	390	160	160	160
90	160	350	290	430	130	130	130	370	320	470	310	250	400	190	190	190
100	220	490	400	590	170	170	170	520	440	650	420	330	540	270	270	270
112	220	490	410	590	160	160	160	530	450	660	410	330	530	280	280	280

4 kutuplu (1500 d/dak)

63	80	260	230	330	70	70	70	270	240	340	250	230	320	90	90	90
71	100	280	250	350	90	90	90	290	260	370	260	220	340	120	120	120
80	140	490	420	610	120	120	120	510	440	640	460	390	590	170	170	170
90	160	530	440	650	120	120	120	570	480	700	480	400	610	200	200	200
100	220	740	630	880	150	150	150	790	670	960	650	540	830	290	290	290



Gerilim ve Frekans

Tek fazlı motorlar standart olarak 220 - 240 V anma gerilimine ve 50/60 Hz. frekanslara göre imal edilir. İstek üzerine 110 V'luk şebeke gerilimlerine uygun imalat yapılır. Anma gerilim ve frekansındaki $\pm 5\%$ oranındaki değişimler pratik olarak motor gücünde herhangi bir değişikliğe neden olmaz. İzin verilebilir gerilim değişikliğinin alt ve üst sınır değerlerinde devamlı çalışan motorların sıcaklığı, sargı yalıtım sınıfına göre izin verilen sıcaklık artış sınırının en fazla 10K üzerine çıkabilir.

Anma Gücü

Anma gücü P_N motorun plakasında belirtilen ve anma değerlerinde milinde verdiği mekanik güçtür. Etkin güç P_1 motorun şebekeden çektiği güç olup, kayıplar nedeni ile milinde verdiği mekanik güçten daha büyüktür.

$$P_1 (W) = U.I.\cos \varphi$$

Verim η , mekanik gücün etkin güce bölümüdür. Katalogta verilen verim değerleri IEC 60 034-2-1;2014'e göre kayıpların toplanması yöntemiyle hesaplanmıştır.

Bu katalogta verilen anma güçleri, anma gerilim ve frekansında, 40°C ortam sıcaklığında, deniz seviyesinden 1000 m yüksekliğe kadar olan yerlerde ve sürekli işletme (S1) türünde, motorun milinde verdiği mekanik güçtür.

Anma Momenti

$$\text{Motor milinden alınan moment: Anma Momenti (Nm)} = 9550 \frac{\text{Anma Gücü (kW)}}{\text{Anma Hızı (d/dak)}}$$

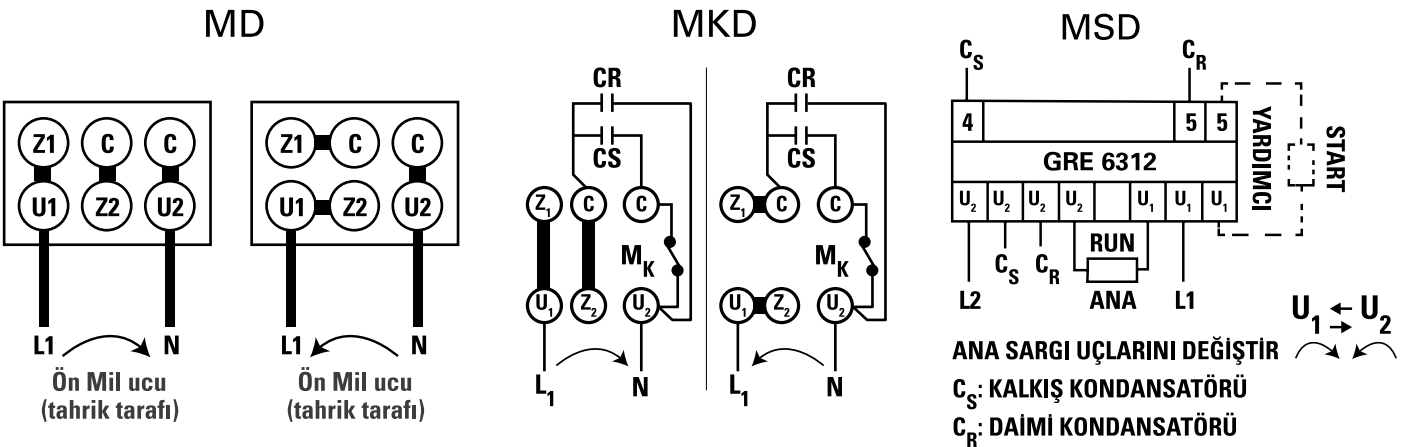
Yol vermede motor momentini, çalıştırılan makinenin karşı momentinin her zaman üstünde olmalıdır.

! Tek fazlı motorlarda döner alan şebekenin bir fazı kullanılarak oluşturulduğundan, 3 fazlı motorlara nazaran daha düşük kalkış momentleri ve/veya anma momentleri oluşabilmektedir. Bundan dolayı 3-fazlı motorların yerine tek fazlı motorların kullanılması gerektiği durumlarda lütfen firmamıza başvurunuz.

Dönüş Yönü Değişirme

Tek fazlı motorlar, 3-fazlı motorlar gibi her iki dönme yönünde çalışmaya elverişlidir.

Daimi kondansatörlü motorların dönüş yönü aşağıdaki bağlantı şemasına göre değiştirilir.



MKD motorların dönüş yönü MKD bağlantı şemasına göre değiştirilir. Kalkış+Daimi kondansatörlü motorlarda, elektronik kalkış rölesinin ana sargı uçları değiştirilerek motor dönüş yönü değiştirilir.

Motorlar karşı iş makinasına bağlanmadan önce bir kere çabuk açma/kapama yaparak, dönme yönü kontrol edilmelidir.

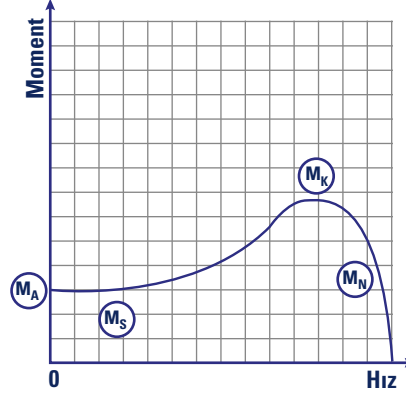
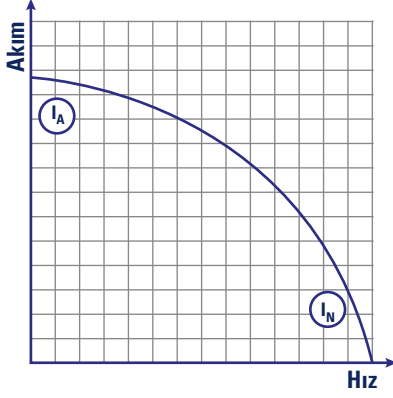
Boşta Çalışma

Tek fazlı motorlarda kullanılan kondansatörlerin üzerinde oluşan gerilim değeri yüksüz çalışmada en yüksek değere ulaşır ve böylelikle kondansatör ömrü kısalmış, ayrıca boşta çalışmada kayıplar, tam yükte çalışmaya nazaran daha yüksek olduğundan tek fazlı motorlar uzun süre boşta çalıştırılmamalıdır. Uzun süreli boşta çalışmanın gerektiği durumlarda uygulama için özel sargılı tasarım gerekebileceğinden lütfen firmamıza başvurunuz.



İŞLETME DEĞERLERİ

Daimi Kondansatörlü Motorlar



1 Faz, 230 V, 50 Hz

İşletme Türü : S1 (Sürekli Çalışma)

Koruma Derecesi : IP 55

Yalıtım Sınıfı : F (155 °C)

Isı Artış Sınırı : B (80 K)

Anma gücü kW	Tip	Anma gücünde					Kalkışta		Devrilme momenti oranı M_K/M_N	Daimi Devre Kondansatörü μF	Eylemsizlik momenti J kgm ²	Yaklaşık ağırlık B3 kg
		Hız d/dak	Akım I_N A	Moment M_N Nm	Güç Katsayısı $\cos \varphi$	Verim h %	Akım oranı I_A/I_N	Moment oranı M_A/M_N				

2 kutuplu (3000 d/dak)

0,18	MD 63 2a	2860	1,3	0,6	0,94	64	4,2	0,85	2,4	8	0,00012	4,2
0,25	MD 63 2b	2870	1,65	0,8	0,95	69	4,0	0,75	2,3	8	0,00014	4,6
0,37	MD 71 2a	2885	2,5	1,2	0,96	67	4,0	0,65	2,2	15	0,00028	5,9
0,55	MD 71 2b	2865	3,6	1,8	0,95	70	3,9	0,72	2,3	20	0,00035	6,8
0,75	MD 80 2a	2770	5,0	2,6	0,96	68	3,3	0,88	1,9	30	0,00056	9,0
1,1	MD 80 2b	2770	7,0	3,8	0,95	72	3,8	0,93	2,0	35	0,00070	10,4
1,5	MD 90 S 2	2820	9,8	5,1	0,91	73	4,2	0,60	2,0	40	0,00113	13,3
2,2	MD 90 L 2	2800	13,5	7,5	0,94	75	3,4	0,50	1,7	50	0,00141	15,6
3	MD 100 L 2	2850	17,7	10,1	0,97	76	4,7	0,49	2,2	60	0,00260	22

4 kutuplu (1500 d/dak)

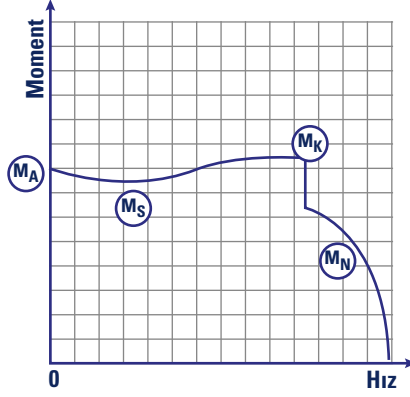
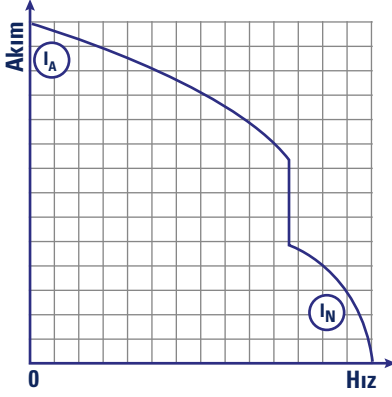
0,12	MD 63 4a	1430	1,1	0,8	0,91	52	2,6	0,69	2,1	8	0,00019	4,1
0,18	MD 63 4b	1390	1,5	1,2	0,93	56	2,3	0,84	1,8	10	0,00023	4,6
0,25	MD 71 4a	1425	1,8	1,7	0,93	65	3,2	0,73	2,1	10	0,00048	6,1
0,37	MD 71 4b	1435	2,6	2,5	0,91	68	2,8	0,65	1,9	15	0,00056	6,6
0,55	MD 80 4a	1410	3,8	3,7	0,90	70	3,4	0,51	1,7	20	0,00092	8,7
0,75	MD 80 4b	1405	5,2	5,1	0,90	70	3,5	0,55	1,8	30	0,00123	10,3
1,1	MD 90 S 4	1410	7,1	7,4	0,96	70	3,5	0,63	1,9	35	0,00209	13,3
1,5	MD 90 L 4	1410	9,3	10,2	0,96	73	3,3	0,57	1,8	50	0,00265	15,7
2,2	MDEL 100 L 4a	1425	13,4	14,7	0,93	77	4,1	0,40	1,8	60	0,00440	24
3	MDEL 100 L 4b	1425	18,5	20,1	0,88	80	3,6	0,30	1,7	60	0,00510	25

*Eğer elit motor seçilecek ise EL ifadesi eliti belirtir.



İŞLETME DEĞERLERİ

Kalkış + Daimi Kondansatörlü Motorlar



1 Faz, 230 V, 50 Hz

İşletme Türü : S1 (Sürekli Çalışma)

Koruma Derecesi : IP 55

Yalıtım Sınıfı : F (155 °C)

Isı Artış Sınırı : B (80 K)

Anma gücü kW	Tip	Anma gücünde					Kalkışta		Devrilme moment oranı M _k /M _N	Kalkış Kondansatörü 300 V µF	Daimi Devre Kondansatörü 400 V µF	Eylemsizlik momenti J kgm ²	Yaklaşık ağırlık B3 kg
		Hız d/dak	Akım I _N A	Moment M _N Nm	Güç Katsayısı Cos φ	Verim h %	Akım oranı I _A /I _N	Moment oranı M _A /M _N					

2 kutuplu (3000 d/dak)

0,18	MSD 63 2a	2860	1,3	0,6	0,94	64	5,1	2,3	2,4	21-25	8	0,00012	4,5
0,25	MSD 63 2b	2870	1,65	0,8	0,94	70	4,9	2,1	2,3	30-36	8	0,00014	4,9
0,37	MSD 71 2a	2885	2,5	1,2	0,96	67	4,7	2,1	2,2	53-64	15	0,00028	6,2
0,55	MSD 71 2b	2865	3,6	1,8	0,95	70	4,7	2,2	2,3	88-106	20	0,00035	7,2
0,75	MSD 80 2a	2770	5,0	2,6	0,96	68	4,3	1,8	1,9	88-106	30	0,00056	9,4
1,1	MSD 80 2b	2770	7,0	3,8	0,95	72	4,6	1,9	2,0	130-156	35	0,00070	10,9
1,5	MSD 90 S 2	2820	9,8	5,1	0,91	73	5,4	2,0	2,0	233-280/250V	40	0,00113	13,8
2,2	MSD 90 L 2	2800	13,5	7,5	0,94	75	4,6	1,7	1,7	233-280/250V	50	0,00141	16,1
3	MSD 100 L 2	2850	17,7	10,1	0,97	76	5,3	2,1	2,2	233-280/250V	60	0,00260	24
4	MSD 112 M 2	2885	22,0	13,2	0,93	85	5,1	2,1	2,2	288-331/250V	60	0,00410	27

4 kutuplu (1500 d/dak)

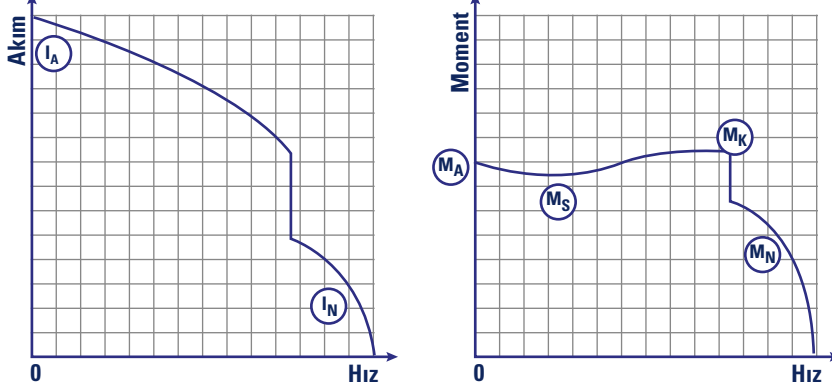
0,12	MSD 63 4a	1430	1,1	0,8	0,91	52	4,0	1,9	2,1	21-25	8	0,00019	5,1
0,18	MSD 63 4b	1390	1,5	1,2	0,93	56	3,6	1,8	1,8	30-36	8	0,00023	5,4
0,25	MSD 71 4a	1425	1,8	1,7	0,93	65	4,5	2,3	2,1	36-43	10	0,00048	6,1
0,37	MSD 71 4b	1435	2,6	2,5	0,91	68	3,8	2,0	1,9	53-64	15	0,00056	6,5
0,55	MSD 80 4a	1410	3,8	3,7	0,90	70	4,5	2,2	1,7	88-106	20	0,00092	9,1
0,75	MSD 80 4b	1405	5,2	5,1	0,90	70	4,5	2,5	1,8	108-130	30	0,00123	11
1,1	MSD 90 S 4	1410	7,1	7,4	0,96	70	4,8	2,4	1,9	145-174	35	0,00209	14,7
1,5	MSD 90 L 4	1410	9,3	10,2	0,96	73	4,7	2,7	1,8	161-193	50	0,00265	15,7
2,2	MSDEL 100 L 4a	1425	13,4	14,7	0,93	77	4,6	2,3	1,8	288-331/250V	60	0,00440	25
3	MSDEL 100 L 4b	1425	18,5	20,1	0,88	80	4,0	2,7	1,7	288-331/250V	60	0,00510	26

*Eğer elit motor seçilecek ise EL ifadesi eliti belirtir.



İŞLETME DEĞERLERİ

Kalkış + Daimi Kondansatörlü Motorlar



1 Faz, 230 V, 50 Hz

İşletme Türü : S1 (Sürekli Çalışma)

Koruma Derecesi : IP 55

Yalıtım Sınıfı : F (155 °C)

Isı Artış Sınırı : B (80 K)

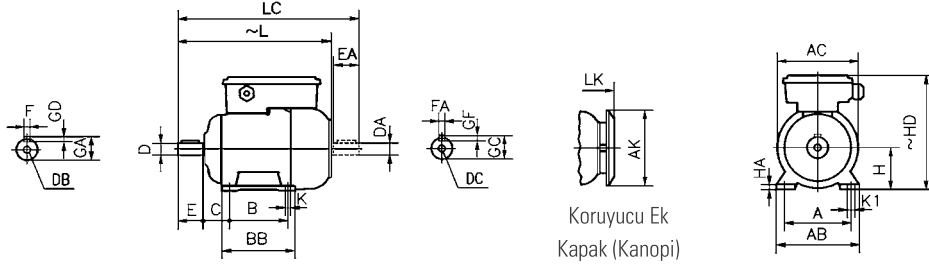
Anma gücü kW	Tip	Anma gücünde					Kalkışta		Devrilme moment oranı M _K /M _N	Kalkış Kondansatörü 300 V µF	Daimi Devre Kondansatörü 400 V µF	Eylemsizlik momenti J kgm ²	Yaklaşık ağırlık B3 kg
		Hız d/dak	Akım I _N A	Moment M _N Nm	Güç Katsayısı Cos φ	Verim h %	Akım oranı I _A /I _N	Moment oranı M _A /M _N					

2 kutuplu (3000 d/dak)

0,18	MKD 71 2-18	2860	1,3	0,6	0,94	64	4,9	2,3	2,4	21-25	8	0,00022	5,3
0,25	MKD 71 2-25	2870	1,65	0,8	0,94	70	4,9	2,2	2,3	30-36	8	0,00025	5,6
0,37	MKD 71 2a	2885	2,5	1,2	0,96	67	4,7	2,1	2,2	53-64	15	0,00028	5,8
0,37	MKD 80 2-37	2885	2,5	1,2	0,96	67	4,7	1,8	1,9	53-64	15	0,00034	6,2
0,55	MKD 80 2-55	2865	3,7	1,8	0,95	68	4,7	1,8	1,9	88-106	20	0,00043	7,5
0,75	MKD 80 2a	2770	5,0	2,6	0,96	68	4,5	1,8	1,9	88-106	30	0,00056	9,4
1,1	MKD 80 H 2b	2770	7,0	3,8	0,95	72	4,6	1,9	2,0	130-156	35	0,00070	10,9
0,75	MKD 90 S 2-75	2800	5,0	2,6	0,96	68	5,2	2,0	2,1	88-106	30	0,00066	10,1
1,1	MKD 90 S 2-110	2800	7,0	3,8	0,95	72	5,2	2,0	2,1	130-156	35	0,00093	12,2
1,5	MKD 90 SL 2a	2820	9,8	5,1	0,91	73	5,4	2,0	2,1	233-280/250V	40	0,00113	13,8
2,2	MKD 90 SL 2b	2800	13,5	7,5	0,94	75	5,0	1,7	1,7	233-280/250V	50	0,00141	14,9
3	MKD 100 L 2	2850	17,7	10,1	0,97	76	5,3	2,1	2,2	233-280/250V	60	0,00260	24
4	MKD 112 M 2	2885	22,0	13,2	0,93	85	5,1	2,1	2,2	288-331/250V	60	0,00410	27

4 kutuplu (1500 d/dak)

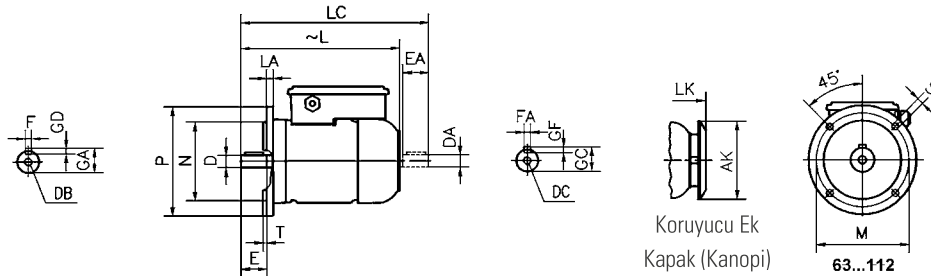
0,12	MKD 71 4-12	1430	1,1	0,8	0,91	52	4,0	2,0	1,9	21-25	8	0,00035	5,1
0,18	MKD 71 4-18	1390	1,5	1,2	0,93	56	4,0	2,0	1,9	30-36	8	0,00039	5,4
0,25	MKD 71 4a	1425	1,8	1,7	0,93	65	4,4	2,2	2,1	36-43	10	0,00048	6,1
0,37	MKD 71 4b	1435	2,6	2,5	0,91	68	4,3	2,0	1,9	53-64	15	0,00056	6,5
0,37	MKD 80 4-37	1435	2,6	2,5	0,91	68	4,3	2,0	1,9	53-64	15	0,00071	7,8
0,55	MKD 80 4a	1410	3,8	3,7	0,90	70	4,5	2,2	2,1	88-106	20	0,00092	9,1
0,75	MKD 80 H 4b	1405	5,2	5,1	0,90	70	4,5	2,4	2,1	108-130	30	0,00123	11
0,55	MKD 90 S 4-55	1410	3,8	3,7	0,90	70	5,0	2,4	1,9	88-106	20	0,00187	10,7
0,75	MKD 90 S 4-75	1405	5,2	5,1	0,90	70	5,0	2,4	1,9	108-130	30	0,00239	12,1
1,1	MKD 90 SL 4a	1410	7,1	7,4	0,96	70	4,8	2,4	1,9	145-174	35	0,00209	14,7
1,5	MKD 90 SL 4b	1410	9,3	10,2	0,96	73	4,8	2,4	1,8	161-193	50	0,00265	15,7
2,2	MKD 100 L 4a	1425	13,4	14,7	0,93	77	4,8	2,3	1,8	288-331/250V	60	0,00440	25
3	MKD 100 L 4b	1425	18,5	20,1	0,88	80	4,5	1,8	1,7	288-331/250V	60	0,00510	26



Koruyucu Ek Kapak (Kanopi)

AYAKLI MOTOR - B3, B6, B7, B8, B15, V5, V6

Yapı büyüklüğü	Kutup sayısı	H	HD ¹ ~	HD ² ~	HA	A	AB	AC Ø	AK Ø	K	K1	B	BB	L ~	LC	LK ~	C	E EA	DB DC	DØ DAØ	GA GC	FxGD FAXGF	
63	2-4	63	201	189	10	100	125	121	116	7	11	80	103	215	242	245	40	23	M4	11	12,5	4X4	
71	2-4	71	208	196	10	112	140	138	116	7	11	90	108	247	282	277	45	30	M5	14	16	5X5	
80	2-4	80	224	212	10	125	160	156	150	10	15	100	125	278	323	308	50	40	M6	19	21,5	6X6	
90	S L	2-4	90	242	230	12	140	180	176	10	15	100	130	308	363	338	56	50	M8	24	27	8X7	
												125	155	333	388	363							
100	L	2-4	100	271	259	13	160	200	194	12	18	140	175	375	441	410	63	60	M10	28	31	8X7	
112	M	2	112	294	-	13	190	230	218	12	18	140	175	392	458	432	70	60	M10	28	31	8X7	
Toleranslar				-0,5																		j6	



Koruyucu Ek Kapak (Kanopi)

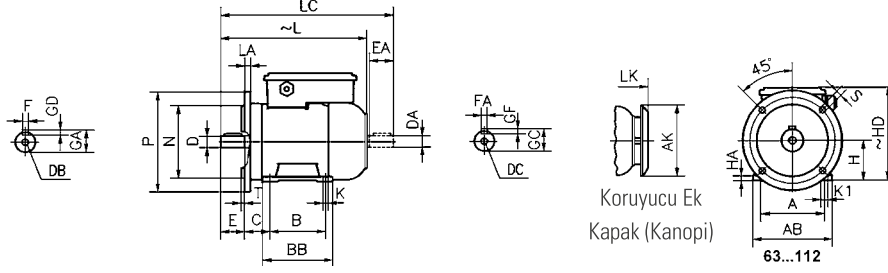
63...112

FLANŞLI MOTOR (BİÇİM "A" - DIN EN 50 347) - B5, V1, V3

Yapı büyüklüğü	Kutup Sayısı	Flanş no	M Ø	N Ø	P Ø	Tespit Deliği		T	LA	AD ¹ ~	AD ² ~	AKØ	L ~	LC	LK ~	E EA	DB ³ DC	DØ DAØ	GA GC	FxGD FAXGF			
						Adet	S Ø																
63	2-4	FF115	115	95	140	4	10	3	10	138	126	116	215	242	245	23	M4	11	12,5	4X4			
71	2-4	FF 130	130	110	160	4	10	3,5	10	137	125	116	247	282	277	30	M5	14	16	5X5			
80	2-4	FF 165	165	130	200	4	12	3,5	12	144	132	150	278	323	308	40	M6	19	21,5	6X6			
90	S SL	FF 165	165	130	200	4	12	3,5	12	152	140	150	308	363	338	50	M8	24	27	8X7			
													333	388	363								
100	L	FF 215	215	180	250	4	14,5	4	15	171	159	188	375	441	410	60	M10	28	31	8X7			
112	M	FF 215	215	180	250	4	14,5	4	15	182	-	188	392	458	432	60	M10	28	31	8X7			
Tolerans				j6																		j6	



TEK FAZLI MOTORLAR / MOTOR BOYUTLARI



AYAKLI VE FLANŞLI MOTOR (BİÇİM "A" - DIN EN 50 347) - B35

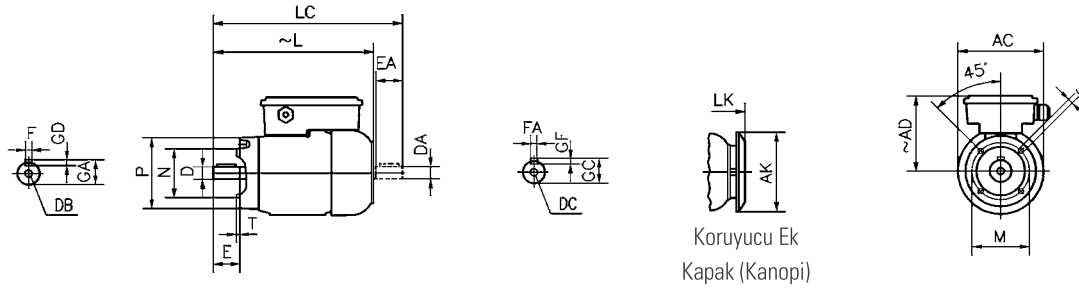
Not: Mil faturası ile flanş oturma yüzeyi aynı düzlemedir.

Yapı büyüklüğü	Kutup sayısı	H	HD ¹⁾	HD ²⁾	HA	A	AB	ØAK	K	K1	B	BB	Flanş	ØM	ØN	ØN	No	ØS	T	LA	L	LC	LK	C	E EA	DB ³⁾	ØDA	GA GC	FxGD FAXGF
63	2-4	63	201	189	10	100	125	116	7	11	80	103	FF115	115	95	140	4	10	3	10	215	242	245	40	23	M4	11	12.5	4x4
71	2-4	71	208	196	10	112	140	116	7	11	90	108	FF130	130	110	160	4	10	3.5	10	247	282	277	45	30	M5	14	16	5x5
80	2-4	80	224	212	10	125	160	150	10	15	100	125	FF165	165	130	200	4	12	3.5	10	278	323	308	50	40	M6	19	21.5	6x6
90	$\frac{S}{L}$	2-4	242	230	12	140	180	150	10	15	100	130	FF165	165	130	200	4	12	3.5	12	308	363	338	56	50	M8	24	27	8x7
100	L	2-4	271	259	13	160	200	188	12	18	140	175	FF215	215	180	250	4	14.5	4	15	375	441	410	63	60	M10	28	31	8x7
112	M	2	294	-	13	190	230	188	12	18	140	175	FF215	215	180	250	4	14.5	4	15	392	458	432	70	60	M10	28	31	8x7

Toleranslar

1) Kalkış + Start Kondansatörlü Motorlarda 2) Daimi Kondansatörlü Motorlarda 3) DIN 332-2 biçim D

Bütün ölçüler mm birimindedir.



FLANŞLI MOTOR (BİÇİM "C" - DIN EN 50 347) - B14, V18, V19

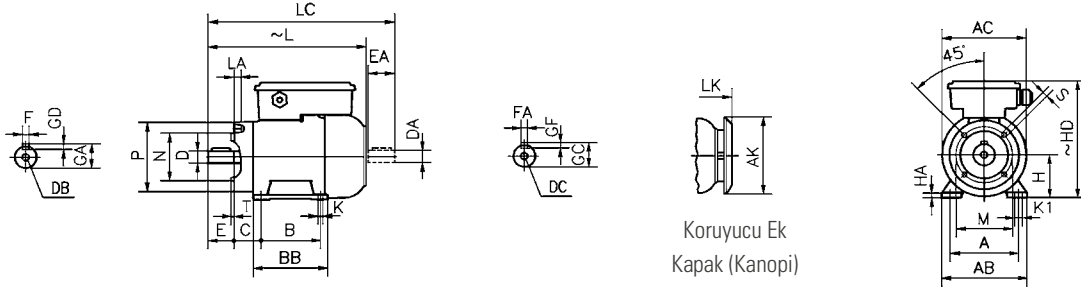
Not: Mil faturası ile flanş oturma yüzeyi aynı düzlemedir.

Yapı büyüklüğü	Kutup Sayısı	Flanş no	M Ø	N Ø	P Ø	S	T	LS	AC Ø	AK Ø	AD ¹⁾	AD ²⁾	L	LC	LK	E EA	DB ³⁾	ØDA	GA GC	FxGD FAXGF	
63	2-4	FT 75	75	60	90	M5	2,5	10	121	116	138	126	215	242	245	23	M4	11	12,5	4X4	
		FT 100	100	80	120	M6	3	12	-	116	137	125	247	282	277	30	M5	14	16	5X5	
71	2-4	FT 85	85	70	105	M6	2,5	12	138	-	116	137	125	247	282	277	30	M5	14	16	5X5
		FT 115	115	95	140	M8	3	16	-	150	144	132	278	323	308	40	M6	19	21,5	6X6	
80	2-4	FT 100	100	80	120	M6	3	12	156	-	150	144	132	278	323	308	40	M6	19	21,5	6X6
		FT 130	130	110	160	M8	3,5	16	-	150	144	132	278	323	308	40	M6	19	21,5	6X6	
90	2-4	FT 115	115	95	140	M8	3	16	176	150	152	140	308	363	338	50	M8	24	27	8X7	
		FT 130	130	110	160																
		FT 115	115	95	140																
		FT 130	130	110	160																
100	L	FT 130	130	110	160	M8	3,5	16	194	188	171	159	375	441	415	60	M10	28	31	8X7	
		FT 165	165	130	200	M10	3,5	20	-	188	171	159	375	441	415	60	M10	28	31	8X7	
112	M	FT 130	130	110	160	M8	3,5	16	218	188	182	-	392	458	432	60	M10	28	31	8X7	
		FT 165	165	130	200	M10	3,5	12	-	188	182	-	392	458	432	60	M10	28	31	8X7	

Tolerans

j6

j6



Koruyucu Ek
Kapak (Kanopi)

AYAKLI VE FLANŞLI MOTOR (BİÇİM "C" - DIN EN 50 347) - B34

Not: Mil faturası ile flanş oturma yüzeyi aynı düzlemedir.

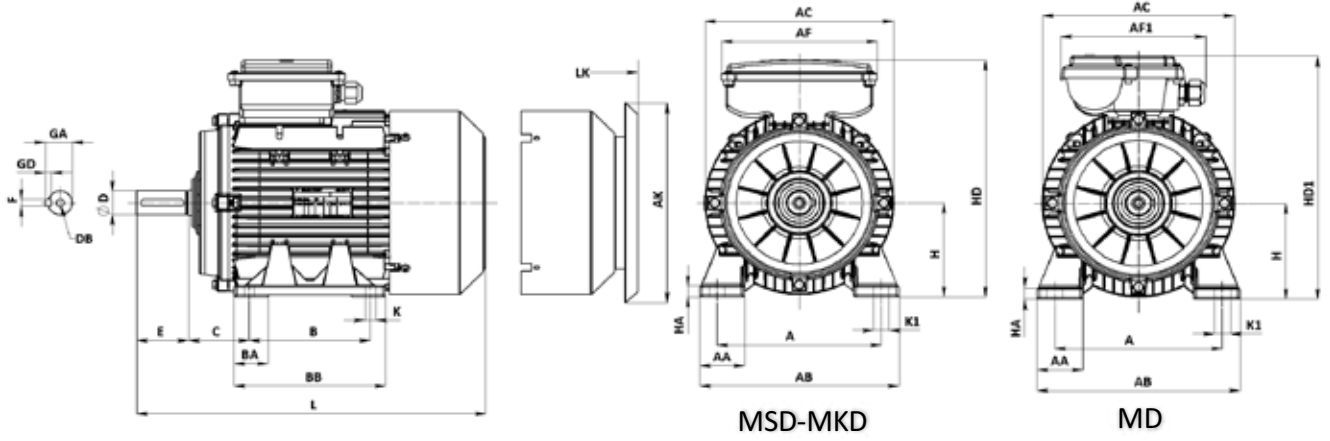
Yapı büyüklüğü	Kutup sayısı	Ayaklı motor boyutları: B3, B6, B7, B8, B15, V5, V6 yapı biçimlerinde																												
		H	HD ¹⁾	HD ²⁾	HA	A	AB	ØAC	ØAK	K	K1	B	BB	Flanş No	LS	ØM	ØN	ØP	S	T	L	LC	LK	C	E EA	DB ³⁾ DC	ØD ØDA	GA GC	FxGD FxGF	
63	2-4	63	201	189	10	100	125	121	116	7	11	80	103	FT 75 FT100	10 12	75 100	60 80	90 120	M 5 M 6	2.5 3	215	245	245	40	23	M 4	11	12.5	4X4	
71	2-4	71	208	196	10	112	140	138 -	116	7	11	90	108	FT 85 FT115	12 16	85 115	70 95	105 140	M 6 M 8	2.5 3	247	277	277	45	30	M 5	14	16	5X5	
80	2-4	80	224	212	10	125	160	156 -	150	10	15	100	125	FT100 FT130	12 16	100 130	80 110	120 160	M 6 M 8	3 3.5	278	308	308	50	40	M 6	19	21.5	6X6	
90	S	2-4	90	242	230	12	140	180	176	150	10	15	100	130	FT115 FT130	16	115	95	140	M 8	3	308	338	338	56	50	M 8	24	27	8X7
	125												155	FT115 FT130	115 130															
100	L	2-4	100	271	259	13	160	200	194 -	188	12	18	140	175	FT130 FT165	16 20	130 165	110 130	160 200	M 8 M10	3.5	375	415	415	63	60	M10	28	31	8X7
112	M	2-4	112	294	-	13	190	230	218	188	12	18	140	175	FT130 FT165	16 12	130 165	110 130	160 200	M 8 M10	3.5	392	432	432	70	60	M10	28	31	8X7
Toleranslar		-0.5																				j6		j6						

1) Start Kondansatörlü Motorlarda 2) Daimi Kondansatörlü Motorlarda 3) DIN 332-2 biçim D

Bütün ölçüler mm birimindedir.



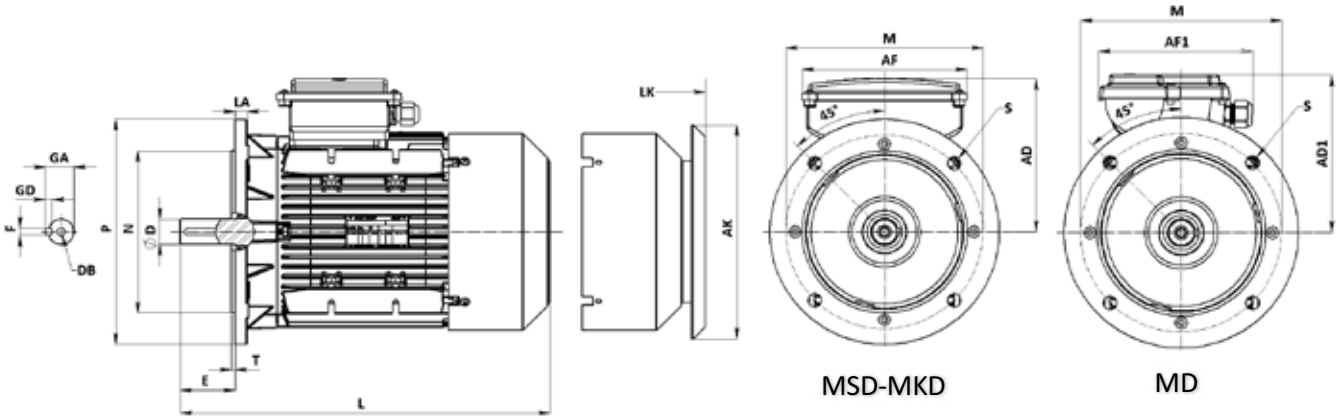
ELİT TEK FAZLI MOTORLAR / MOTOR BOYUTLARI



TAKMA AYAKLI (B3) - ALÜMİNYUM GÖVDE

Yapı büyüklüğü	Kutup sayısı	Ayaklı motor boyutları : B3, B6, B7, B8, B15, V5, V6 yapı biçimlerinde																									
		H	HD	HD1	HA	A	AA	AB	AC Ø	AF	AF1	AK Ø	K	K1	B	B1	BA	BA1	BB	L	LK	E	C	DB	DØ	GA	FxGD
71	2-4	71	186	196	10	112	31	140	137	144	164	116	7	11	90	-	26,5	-	108	257	289	30	45	M5	14	16	5X5
80	2-4	80	205	212	10	125	33,5	160	156	180	164	151	10	15	100	-	32,5	-	125	306	337	40	50	M6	19	21,5	6X6
90	2-4	90	242	237	12	140	40	180	175	180	164	151	10	15	100	-	35	-	130	315	344	40	56	M8	24	27	8X7
100	2-4	100	266	269	13	160	39	200	195	180	164	189	12	18	140	-	39	-	175	361	390	60	63	M10	28	31	8X7
112	2	112	282	284	13	190	52	230	217	180	164	189	12	18	140	-	52	-	175	396	425	60	70	M10	28	31	8X7

*Elit MD motor seçilmesi durumunda HD1,AF1 ölçülerini dikkate alınız.



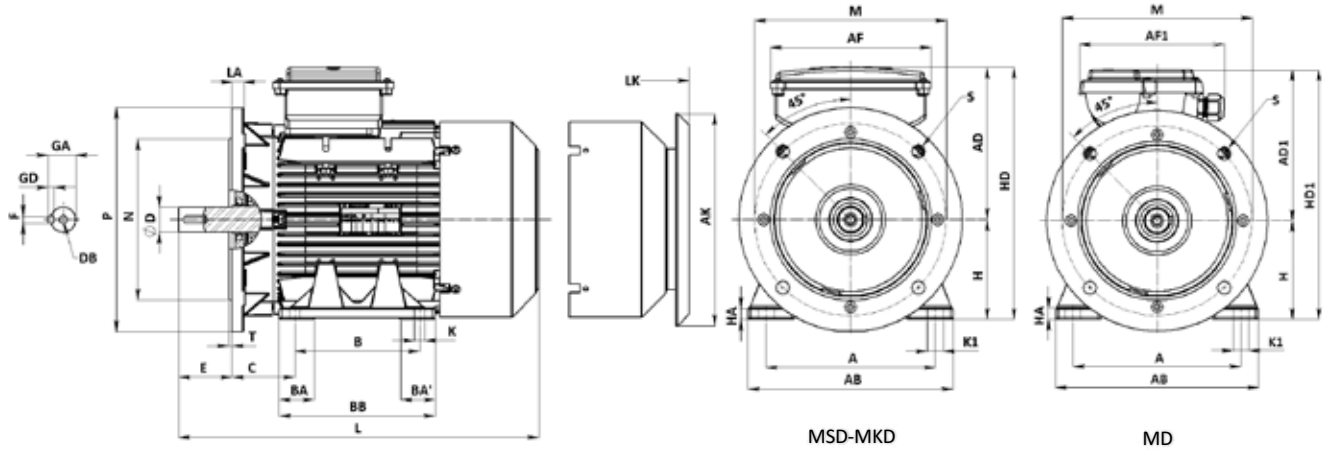
FLANŞLI (BİÇİM A-B5) - ALÜMİNYUM GÖVDE

Yapı büyüklüğü	Flanş No	Flanşlı motor boyutları: (Flanş biçimi A- DIN EN 50 347), B5, V1, V3 yapı biçimlerinde																				
		M Ø	N Ø	P Ø	Tespit Deliği		T	LA	AD	AD1	AF	AF1	AKØ	L	LK	E	DB	DØ	GA	FxGD	Flanş Tipi	
					No.	SØ																
71	FF 130	130	110	160	4	10	3,5	10	115	125	144	164	116	257	289	30	M5	14	16	5X5	Alüminyum	
80	H S	FF 165	165	130	200	4	12	3,5	12	125	132		180	151	306	337	40	M6	19	21,5		6X6
															328	360						
90	SL LH	FF 165	165	130	200	4	12	3,5	12	152	147		180	151	315	344	50	M8	24	27		8X7
															361	390						
100	L LH	FF 215	215	180	250	4	14,5	4	15	167	169		180	189	401	438	60	M10	28	31		8X7
															436,5	473,5						
112	M MH	FF 215	215	180	250	4	14,5	4	15	170	172		180	189	410	447	60	M10	28	31		8X7
															445	505						

*Elit MD motor seçilmesi durumunda HD1,AF1 ölçülerini dikkate alınız.



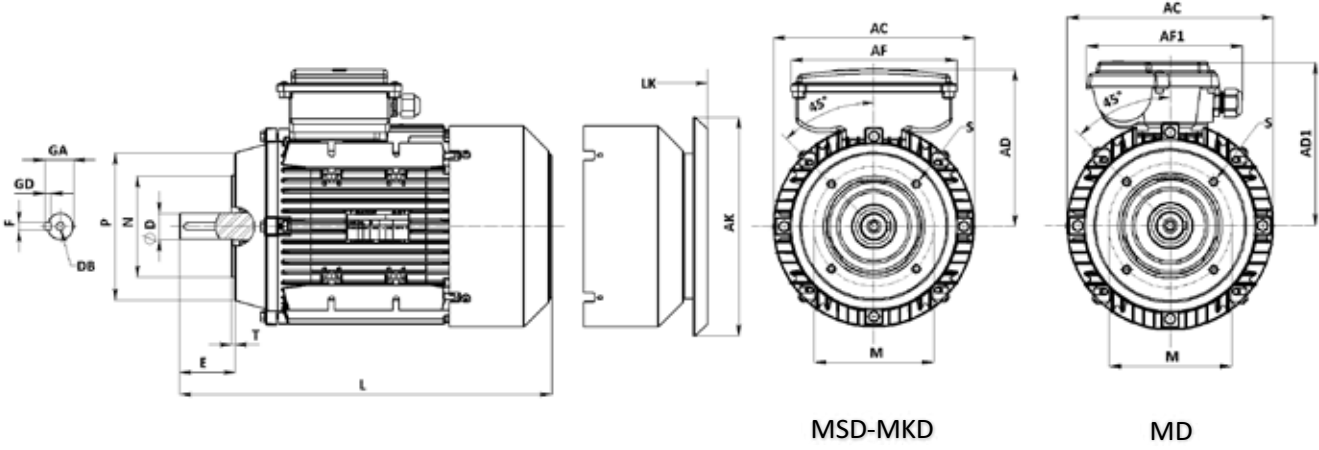
ELİT TEK FAZLI MOTORLAR / MOTOR BOYUTLARI



FLANŞLI (BİÇİM A-B35) - ALÜMİNYUM GÖVDE

Yapı büyüklüğü	Kutup sayısı	Flanş No	Flanşlı motor boyutları: (Flanş biçimi A- DIN EN 50 347), B5, V1, V3 yapı biçimlerinde																																			
			H	HD	HD1	HA	A	AA	AB	AC Ø	AF	AF1	AK Ø	K	K1	B	B ¹	BA	BA ¹	BB	L	LK	E	C	DB	DØ	GA	FxGD	M Ø	N Ø	P Ø	ØS	T	LA	AD	AD1	Flanş Tipi	
71	2-4	FF 130	71	186	196	10	112	31	140	137	144	116	7	11	90	-	26,5	-	108	257	289	30	45	M5	14	16	5X5	130	110	160	10	3,5	10	115	125			
80	H S	2-4	FF 165	80	205	212	10	125	33,5	160	156	180	151	10	15	100	-	32,5	-	125	306	337	40	50	M6	19	21,5	6X6	165	130	200	12	3,5	12	125	132		
																					328	360																
90	SL LH	2-4	FF 165	90	242	237	12	140	40	180	175	180	164	151	10	15	100	-	32,5	-	130	315	344	50	56	M8	24	27	8X7	165	130	200	12	3,5	12	152	147	Alüminyum
																						396	425															
100	L LH	2-4	FF 215	100	266	269	13	160	39	200	195	180	189	12	18	140	-	39	-	175	401	438	60	63	M10	28	31	8X7	215	180	250	14,5	4	15	167	169		
																					436,5	473,5																
112	M MH	2-4	FF 215	112	282	284	13	190	52	230	217	180	189	12	18	140	-	52	-	175	410	447	60	70	M10	28	31	8X7	215	180	250	14,5	4	15	170	172		
																					445	505																

*Elit MD motor seçilmesi durumunda HD1,AF1,AD1 ölçülerini dikkate alınız.



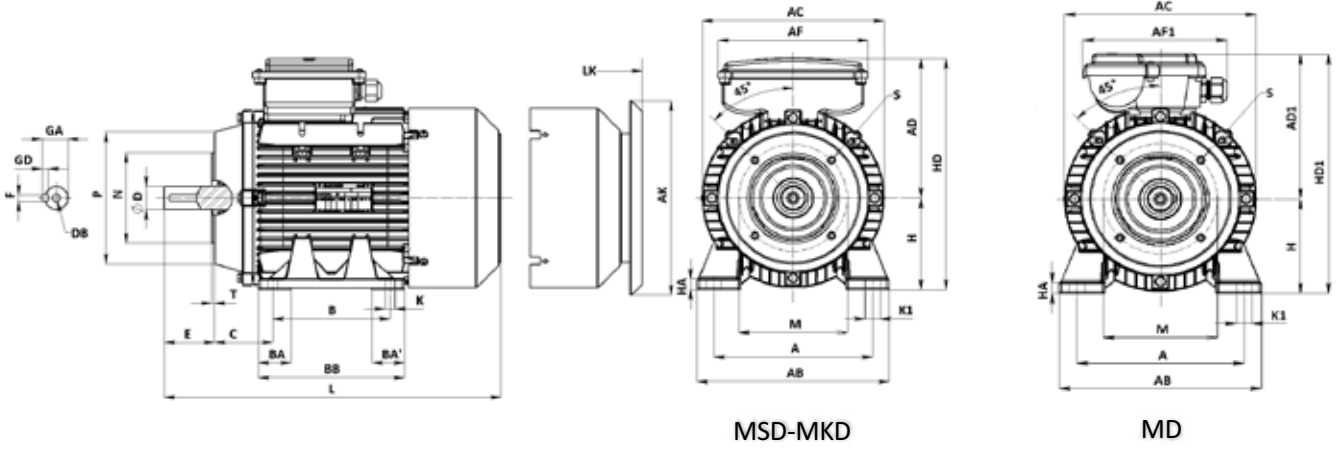
FLANŞLI (BİÇİM C-B14) - ALÜMİNYUM GÖVDE

Yapı büyüklüğü	Flanş No	Flanşlı motor boyutları: (Flanş biçimi C- DIN EN 50 347) B14, V18, V19 yapı biçimlerinde																									
		M Ø	N Ø	P Ø	S	T	LA	AD ~	AD1 ~	AF	AF1	AC Ø	AK Ø	L ~	LK ~	E	DB	D Ø	GA	FxGD	Flanş Tipi						
71	FT 85	85	70	105	M6	2,5	12	115	125	144	164	138	116	257	289	30	M5	14	16	5X5	Alüminyum						
	FT 115	115	95	140	M8	3	16					-															
80	FT 100	100	80	120	M6	3	12	125	132	180	164	156	151	306	337	40	M6	19	21,5	6X6							
	H	FT 100	100	80	120	M6	3					12										-	156	328	360		
	S	FT 130	130	110	160	M8	3,5					16		-	-							315	344				
		FT 130	130	110	160	M8	3,5					16		-	-							315	344				
90	SL	FT 115	115	95	140	M8	3	16	152	147	180	164	176	151	361	390	50	M8	24	27		8X7					
	LH	FT 130	130	110	160		3,5																16	-	-	396	425
		FT 115	115	95	140		3																16	-	-	396	425
		FT 130	130	110	160		3,5																16	-	-	396	425
100	L	FT 130	130	110	160	M8	16	167	169	180	164	195	189	401	438	60	M10	28	31	8X7							
	LH	FT 165	165	130	200	M10	20					-										-	436,5	473,5			
		FT 130	130	110	160	M8	16					-		-	436,5							473,5					
		FT 165	165	130	200	M10	20					-		-	436,5							473,5					
112	M	FT 130	130	110	160	M8	16	170	172	180	164	218	189	410	447	60	M10	28	31	8X7							
	MH	FT 165	165	130	200	M10	20															-	-	445	505		
		FT 130	130	110	160	M8	16							-	-							445	505				
		FT 165	165	130	200	M10	20							-	-							445	505				

*Elit MD motor seçilmesi durumunda AD1,AF1 ölçüsünü dikkate alınız.



ELİT TEK FAZLI MOTORLAR / MOTOR BOYUTLARI



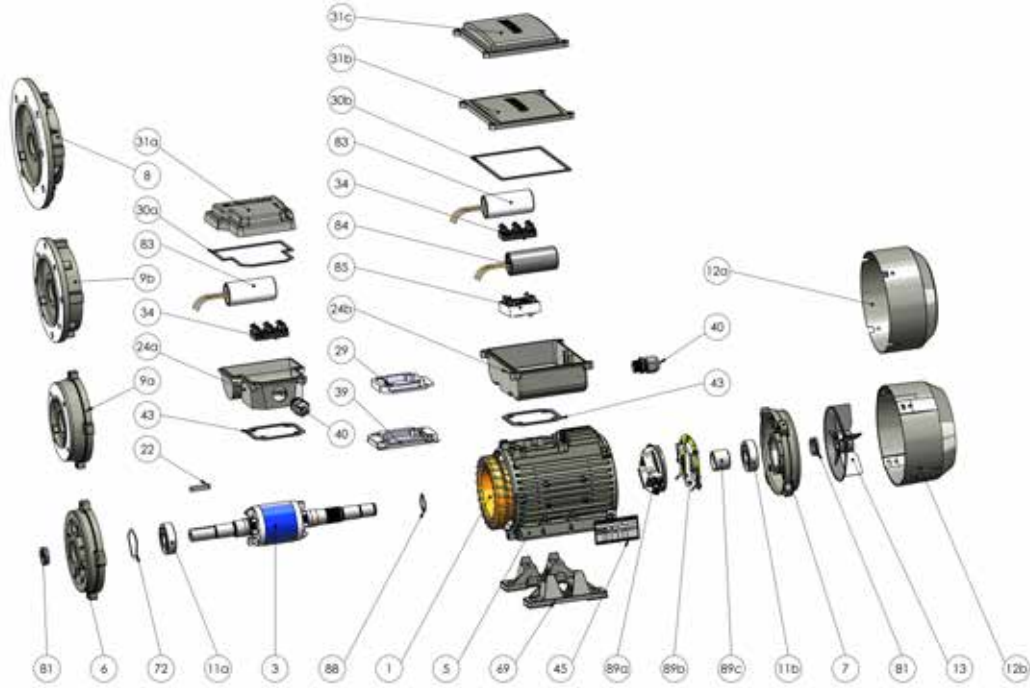
MSD-MKD

MD

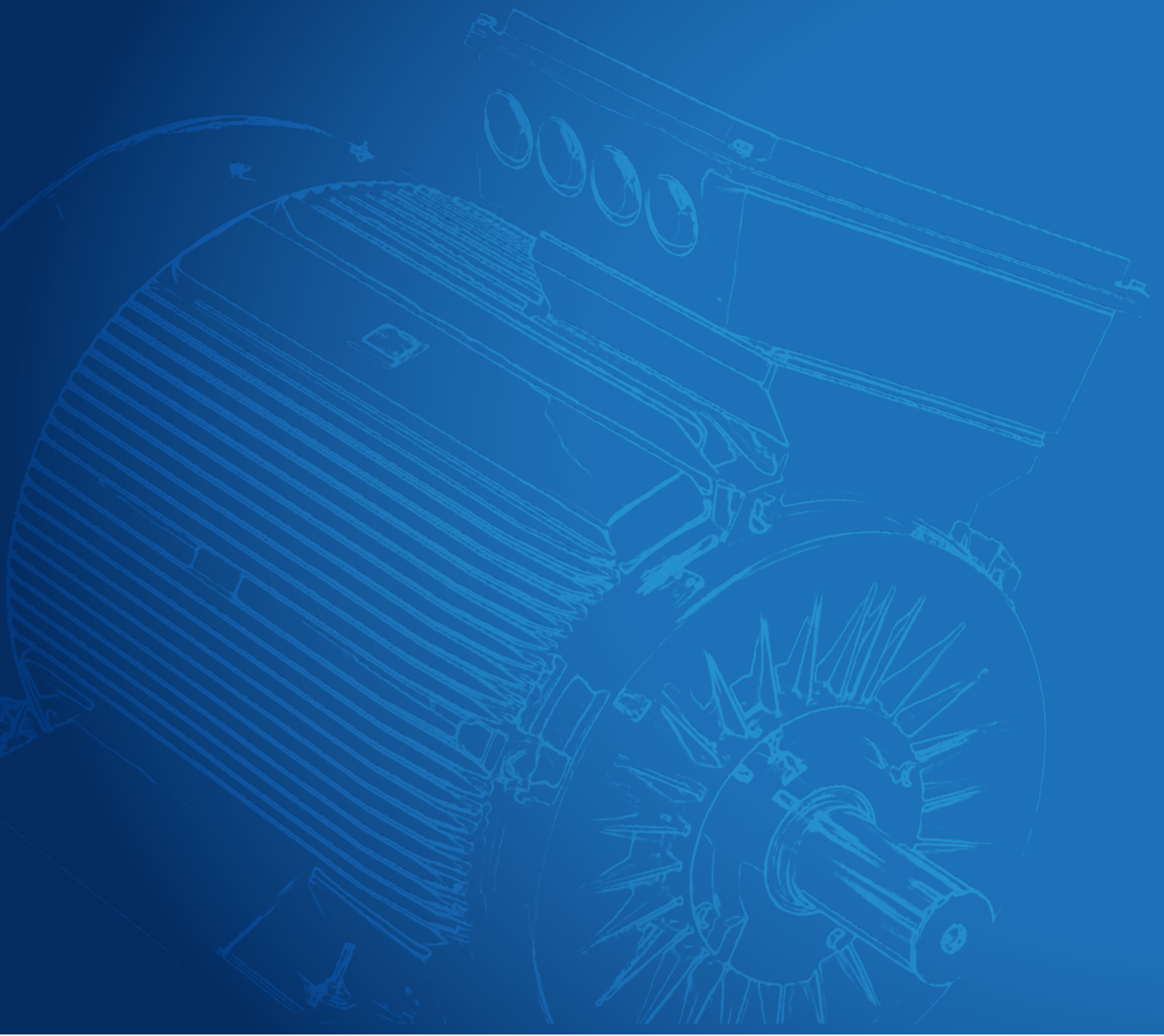
FLANŞLI (BİÇİM C-B34) - ALÜMİNYUM GÖVDE

Yapı büyüklüğü	Flanş No	Flanşlı motor boyutları: (Flanş biçimi A- DIN EN 50 347), B5, V1, V3 yapı biçimlerinde																												Flanş Tipi							
		H	HD	HD1	HA	A	AA	AB	AC Ø	AF	AF1	AK Ø	K	K1	B	B'	BA	BA'	BB	L	LK	E	C	DB	DØ	GA	FxGD	M Ø	N Ø		P Ø	S	T	LA	AC Ø	AK Ø	AD
71	FT 85	71	186	196	10	112	31	140	137	144	116	7	11	90	-	26,5	-	108	257	289	30	45	M5	14	16	5X5	85	70	105	M6	3	12	138	116	115	125	
	115																										95	140	M8	3	16	-					
80	FT 100	80	205	212	10	125	34	160	156	180	151	10	15	100	-	32,5	-	125	306	337	40	50	M6	19	22	6X6	100	80	120	M6	3	12	156	151	125	132	
	130																										110	160	M8	4	16	-					
	100																										80	120	M6	3	12	156					
	130																										110	160	M8	4	16	-					
90	FT 115	90	242	237	12	140	40	180	175	180	151	10	15	100	-	12,5	35	-	130	315	344	50	56	M8	24	27	8X7	115	95	140	M8	3	16	176	151	152	147
	130																											110	160	4		16					
	115																											95	140	3		16					
	130																											110	160	4		16					
100	FT 130	100	266	269	13	160	39	200	195	180	189	12	18	140	-	39	-	175	401	438	60	63	M10	28	31	8X7	130	110	160	M8	4	16	195	189	167	169	
	165																										130	200	M10	4	16	195					
	130																										110	160	M8	4	16	195					
	165																										130	200	M10	4	16	195					
112	FT 130	112	282	284	13	190	52	230	217	180	189	12	18	140	-	52	-	175	410	447	60	70	M10	28	31	8X7	130	110	160	M8	4	16	218	189	170	172	
	165																										130	200	M10	4	16	218					
	130																										110	160	M8	4	16	218					
	165																										130	200	M10	4	16	218					

*Elit MD motor seçilmesi durumunda HD1,AF1,AD1 ölçülerini dikkate alınız.



- 1** Komple sargılı stator; Verniklenmiş ve gövdeye çakılmış
- 3** Komple Rotor: Balansı yapılmış, milli, işlenmiş (kamalar hariç)
- 5** Gövde
- 69** Takma Ayak
- 6** Ön kapak
- 7** Arka kapak
- 8** Flanş (Biçim A) B5
- 9a** Flanş (Biçim C) B14 FT100
- 9b** Flanş (Biçim C) B14-2 FT130
- 45** Motor Etiketi
- 11a** Ön rulman
- 11b** Arka rulman
- 12a** Pervane muhafaza taşı sac
- 12b** Pervane muhafaza plastik
- 13** Soğutma pervanesi
- 22** Mil ucu kaması
- 40** Kablo giriş rakoru
- 30a** Conta (Uç bağlantı kutusu ile kapağı arası) Daimi kondansatörlü tasarım
- 31a** Uç bağlantı kutusu kapağı-Daimi kondansatörlü tasarım
- 24a** Uç bağlantı kutusu -Daimi kondansatörlü tasarım
- 30b** Conta (Uç bağlantı kutusu ile kapağı arası) Kalkış+Daimi kondansatörlü tasarım
- 31b** Uç bağlantı kutusu kapağı-Kalkış+Daimi kondansatörlü tasarım
- 31c** Uç bağlantı kutusu kapağı-Kalkış+Daimi kondansatörlü tasarım(Derin kapak)
- 24b** Uç bağlantı kutusu -Kalkış+Daimi kondansatörlü tasarım
- 29** Conta-Ara bağlantı plakası ile motor gövdesi arası (63)
- 39** Ara bağlantı plakası
- 43** Conta-Ara bağlantı plakası ile motor gövdesi arası (100-112)
- 34** Klemens
- 72** Disk yay
- 81** Lastik toz contası(V-ring) veya isteğe bağlı olarak yağ contası
- 83** Daimi Devre Kondansatörü
- 84** Kalkış(ilk hareket) kondansatörü
- 85** Elektronik Kalkış Rolesi(Kalkış+Daimi kondansatörlü Motorlarda)
- 88** MKD iç segman
- 89a** Merkezkaç yayı(rotor)
- 89b** Merkezkaç Kontak(stator)



Standart Seri



Üç Fazlı



Üç Fazlı Motorlar



YÜKSEK VERİMLİ MOTORLAR 2 Kutuplu - 3000 d/dak

IE2

İŞLETME DEĞERLERİ
3 Faz, 400 V, 50 Hz
İşletme Türü: S1 (Sürekli Çalışma)
Koruma Derecesi: IP 55
Yalıtım Sınıfı: F (155°C)
Isı Artış Sınırı: B (80K)

ALÜMİNYUM GÖVDE

Anma gücü kW	Tip	Anma Gücünde							Kalkışta				Devrilme moment oranı M_K / M_N	Eylemsizlik momenti J kgm ²	Yaklaşık Ağırlık B3 kg
		Hız d/dak	Akım I_N A	Moment M_N Nm	Güç katsayısı $\cos \varphi$	Verim η %			Akım oranı I		Moment oranı M_A / M_N				
						IEC 60034-2-1:2014			Doğrudan	Y/ Δ	Doğrudan	Y/ Δ			
						4/4	3/4	1/2							
0,09	AGM 56 2a	2800	0,26	0,31	0,79	63,4	63,1	55,8	4,1	-	2,7	-	2,8	0,00011	2,7
0,12	AGM 56 2b	2800	0,35	0,41	0,77	64,5	64,1	56,9	4,2	-	2,5	-	2,8	0,00012	2,8
0,18	AGM 63 2a	2820	0,50	0,61	0,81	64,4	64,2	57,7	4,6	-	2,9	-	2,9	0,00011	3,6
0,25	AGM 63 2b	2840	0,67	0,84	0,80	67,3	67,1	60,9	4,5	-	2,5	-	2,9	0,00013	4
0,37	C.AGM 63 2	2850	1,05	1,24	0,75	68,1	68,1	61,3	5,0	-	2,5	-	2,7	0,00018	4,7
0,37	AGM 71 2a	2800	1,05	1,26	0,74	68,9	68,7	66,7	5,0	-	2,4	-	2,6	0,00026	4,9
0,55	AGM 71 2b	2780	1,3	1,89	0,85	72,0	71,8	70,3	4,5	-	2,4	-	2,6	0,00034	6
0,75	C.AGM 71 2	2780	1,7	2,60	0,82	77,4	77,2	74,2	4,5	-	2,2	-	2,4	0,00039	7
0,75	AGM2E 80 2a	2860	1,7	2,60	0,82	77,8	77,7	74,6	6,2	-	2,5	-	3,0	0,00053	8
1,1	AGM2E 80 2b	2880	2,3	3,65	0,86	80,0	80,0	78,1	6,3	-	2,7	-	3,0	0,00066	8,8
1,5	AGM2E 90 S 2	2880	3,3	4,97	0,80	82,0	82,0	80,1	6,3	-	2,3	-	3,0	0,0011	11,5
2,2	AGM2E 90 L 2	2870	4,5	7,32	0,84	84,5	84,5	83,2	6,6	-	2,6	-	3,1	0,0014	13,9
3	AGM2E 100 L 2	2850	5,9	10,0	0,87	84,6	84,6	83,6	6,0	-	2,5	-	3,0	0,0025	20
4	AGM2E 112 M 2	2880	7,9	13,3	0,84	86,5	86,5	86,0	7,2	2,3	2,8	0,9	3,5	0,0039	21,5
5,5	AGM2E 132 S 2a	2900	10,3	18,1	0,88	87,3	87,3	86,5	7,3	2,4	2,5	0,8	3,1	0,011	37
7,5	AGM2E 132 S 2b	2910	13,6	24,6	0,90	88,5	88,5	87,9	7,2	2,3	3,0	1,0	3,4	0,014	44
11	AGM2E 160 M 2a	2945	19,5	35,7	0,91	89,5	89,5	88,6	7,7	2,5	3,4	1,1	3,6	0,030	67
15	AGM2E 160 M 2b	2945	26,5	48,6	0,90	90,4	90,4	89,7	7,5	2,4	3,0	1,0	3,5	0,041	81
18,5	AGM2E 160 L 2	2950	32,3	59,9	0,91	90,9	90,8	89,9	7,7	2,5	2,5	0,8	3,0	0,048	102
22	AGM2E 180 M 2	2950	38,3	71	0,91	91,3	91,3	90,8	8,2	2,6	3,0	1,0	3,5	0,066	135
30	AGM2E 200 L 2a	2970	52	96	0,91	92,0	92,0	91,2	8,3	2,7	2,7	0,9	3,0	0,13	160
37	AGM2E 200 L 2b	2970	65	119	0,89	92,6	92,6	91,7	8,3	2,7	2,7	0,9	3,0	0,15	190

Verim değerleri IEC 60034-2-1:2014 standardına uygun olarak endirekt ölçüm metodu ile hesaplanmıştır. Ek kayıplar, değişken yük değerlerinde yapılmış olan test sonuçlarına göre belirlenir.

İŞLETME DEĞERLERİ

3 Faz, 400 V, 50 Hz
 İşletme Türü: S1 (Sürekli Çalışma)
 Koruma Derecesi: IP 55
 Yalıtım Sınıfı: F (155°C)
 Isı Artış Sınırı: B (80K)

IE2

YÜKSEK VERİMLİ MOTORLAR
2 Kutuplu - 3000 d/dak

**DÖKME DEMİR (PİK) GÖVDE**

Anma gücü	Tip	Anma Gücünde							Kalkışta				Devrilme moment oranı M_K / M_N	Eylemsizlik momenti J	Yaklaşık Ağırlık B3
		Hız d/dak	Akım I_N A	Moment M_N Nm	Güç katsayısı $\cos \varphi$	Verim η %			Akım oranı I_A / I_N		Moment oranı M_A / M_N				
						IEC 60034-2-1:2014			Doğrudan	γ/Δ	Doğrudan	γ/Δ			
						4/4	3/4	1/2							
5,5	GM2E 132 S 2a	2900	10.3	18.1	0.88	87.3	87.3	86.5	7.3	2.4	2.8	0.9	3.5	0.011	0.011
7,5	GM2E 132 S 2b	2910	13.6	24.6	0.90	88.5	88.5	87.9	7.2	2.3	3.0	1.0	3.4	0.014	0.014
11	GM2E 160 M 2a	2945	19.5	35.7	0.91	89.5	89.5	88.6	7.7	2.5	3.4	1.1	3.6	0.030	0.030
15	GM2E 160 M 2b	2945	26.5	48.6	0.90	90.4	90.4	89.7	7.5	2.4	3.0	1.0	3.5	0.041	0.041
18,5	GM2E 160 L 2	2950	32.3	59.9	0.91	90.9	90.8	90.1	7.7	2.5	2.5	0.8	3.0	0.048	0.048
22	GM2E 180 M 2	2950	38.3	71	0.91	91.3	91.3	90.8	8.2	2.6	3.0	1.0	3.5	0.066	0.066
30	GM2E 200 L 2a	2970	52	96	0.91	92.0	92.0	91.2	8.3	2.7	2.7	0.9	3.0	0.13	0.13
37	GM2E 200 L 2b	2970	65	119	0.89	92.6	92.6	91.7	8.3	2.7	2.7	0.9	3.0	0.15	0.15
45	GM2E 225 M 2	2975	77	144	0.91	92.9	93.0	91.8	8.0	2.6	2.4	0.8	2.9	0.23	0.23
55	GM2E 250 M 2	2980	94	176	0.91	93.2	93.7	92.2	7.6	2.5	2.6	0.8	2.7	0.41	0.41
75	GM2E 280 S 2	2980	127	240	0.91	93.9	94.1	92.5	7.0	2.3	2.4	0.8	2.5	0.53	0.53
90	GM2E 280 M 2	2980	151	288	0.91	94.2	94.2	92.7	8.5	2.7	2.7	0.9	3.0	0.62	0.62
110	GM2E 315 S 2	2980	192	352	0.88	94.3	94.3	92.8	7.0	2.3	2.5	0.8	3.0	1.0	1.0
132	GM2E 315 M 2a	2980	224	423	0.90	94.6	94.5	93.3	8.0	2.6	2.5	0.8	3.0	1.2	1.2
160	GM2E 315 M 2b	2980	266	513	0.92	94.8	94.8	93.4	7.8	2.5	2.5	0.8	3.2	1.4	1.4
185	GMM2E 315 L 2a	2980	307	593	0.92	95.0	95.0	93.6	8.0	2.6	2.5	0.8	3.0	1.5	1.5
200	GMM2E 315 L 2b	2980	330	641	0.92	95.0	95.0	93.6	8.0	2.6	2.5	0.8	3.0	1.5	1.5
250	GMM2E 355 M 2a	2980	420	801	0.90	95.0	95.0	93.6	8.0	2.6	2.0	0.6	2.3	3.3	3.3
315	GMM2E 355 M 2b	2980	530	1009	0.90	95.1	95.1	93.7	8.0	2.6	2.0	0.6	2.3	4.1	4.1
355	GMM2E 355 M 2c	2980	600	1138	0.90	95.2	95.2	93.8	8.0	2.6	2.0	0.6	2.3	4.5	4.5
400	GMM2E 355 L 2a	2980	670	1282	0.91	95.2	95.2	93.8	8.0	2.6	2.0	0.6	2.3	4.7	4.7
450	GMM 355 L 2b	2980	750	1442	0.91	95.2	95.2	93.8	7.0	2.3	2.0	0.6	2.6	5.3	5.3
500	GMM 355 L 2c	2980	830	1602	0.91	95.2	95.2	93.8	7.0	2.3	2.0	0.6	2.6	5.9	5.9
450	GMM 400 L 2a	2985	741	1440	0.92	95.3	95.3	93.9	7.0	2.3	1.5	0.5	2.2	7.1	7.1
500	GMM 400 L 2b	2985	822	1600	0.92	95.4	95.4	93.9	7.0	2.3	1.5	0.5	2.2	7.9	7.9
560	GMM 400 L 2c	2985	907	1791	0.93	95.9	95.9	94.3	7.0	2.3	1.5	0.5	2.2	8.8	8.8
630	GMM 400 L 2d	2985	1017	2015	0.93	95.9	95.9	94.3	7.0	2.3	1.5	0.5	2.2	9.9	9.9
710	GMM 400 L 2e	2985	675*	2271	0.92	96.0	96.0	94.4	7.0	2.3	1.5	0.5	2.2	11.2	11.2
800	GMM 450 L 2a	2986	760*	2558	0.92	96.0	96.0	94.4	7.0	2.3	1.0	0.3	2.8	21	21
900	GMM 450 LH 2b	2986	842*	2878	0.93	96.1	96.1	94.5	7.0	2.3	1.0	0.3	2.8	23	23
1000	GMM 450 LH 2c	2986	923*	3198	0.94	96.2	96.2	94.5	7.0	2.3	1.0	0.3	2.8	26	26

*690V'ta anma akımı.

Verim değerleri IEC 60034-2-1:2014 standardına uygun olarak endirekt ölçüm metodu ile hesaplanmıştır. Ek kayıplar, değişken yük değerlerinde yapılmış olan test sonuçlarına göre belirlenir.



YÜKSEK VERİMLİ MOTORLAR 4 Kutuplu - 1500 d/dak

IE2

İŞLETME DEĞERLERİ
3 Faz, 400 V, 50 Hz
İşletme Türü: S1 (Sürekli Çalışma)
Koruma Derecesi: IP 55
Yalıtım Sınıfı: F (155°C)
Isı Artış Sınırı: B (80K)

ALÜMİNYUM GÖVDE

Anma gücü kW	Tip	Anma Gücünde							Kalkışta				Devrilme moment oranı M_k / M_N	Eylemsizlik momenti J kgm ²	Yaklaşık Ağırlık B3 kg
		Hız d/dak	Akım I_N A	Moment M_N Nm	Güç katsayısı $\cos \varphi$	Verim η %			Akım oranı I_A / I_N		Moment oranı M_A / M_N				
						IEC 60034-2-1:2014			Doğrudan	Y/ Δ	Doğrudan	Y/ Δ			
						4/4	3/4	1/2							
0.06	AGM 56 4a	1370	0.25	0.42	0.61	56.9	56.8	52.2	3.0	-	2.4	-	2.6	0.00011	2.6
0.09	AGM 56 4b	1375	0.36	0.63	0.58	62.5	62.3	55.1	3.1	-	2.2	-	2.4	0.00012	2.8
0.12	AGM 63 4a	1365	0.41	0.84	0.74	57.1	57.1	53.3	3.1	-	2.0	-	2.2	0.00017	3.4
0.18	AGM 63 4b	1340	0.6	1.28	0.73	59.7	59.7	55.8	2.9	-	2.0	-	2.0	0.00021	3.9
0.25	C.AGM 63 4	1350	0.95	1.77	0.63	60.7	60.7	56.8	3.0	-	2.0	-	2.0	0.00026	4.5
0.25	AGM 71 4a	1380	0.81	1.73	0.72	61.9	61.8	58.2	2.9	-	1.8	-	2.2	0.00040	4.9
0.37	AGM 71 4b	1390	1.15	2.54	0.68	68.1	68.1	67.1	3.7	-	2.2	-	2.5	0.00054	5.8
0.37	C.AGM 71 4	1385	1.5	2.55	0.52	68.6	68.6	67.6	3.4	-	1.9	-	2.1	0.00062	6.4
0.55	AGM2E 80 4a	1365	1.6	3.85	0.72	69.1	69.0	65.2	3.5	-	1.9	-	2.0	0.00083	7.5
0.75	AGM2E 80 4b	1410	1.92	5.08	0.71	79.6	79.6	77.6	4.4	-	2.2	-	2.5	0.0014	10.4
1.1	AGM2E 90 S 4	1420	2.6	7.4	0.74	82.0	82.0	80.5	5.5	-	3.0	-	3.3	0.0022	12.5
1.5	AGM2E 90 L 4	1430	3.5	10.0	0.75	83.0	83.0	81.5	5.9	-	3.3	-	3.5	0.0030	15.5
2.2	AGM2E 100 L 4a	1430	4.9	14.7	0.77	84.5	84.6	82.5	5.0	-	2.0	-	2.4	0.0044	17.5
3	AGM2E 100 L 4b	1435	6.7	20.0	0.76	85.5	85.7	84.0	6.2	-	2.9	-	3.4	0.0057	24
4	AGM2E 112 M 4	1440	8.4	26.5	0.79	86.7	86.8	85.3	6.6	2.1	2.5	0.8	3.3	0.0106	30
5.5	AGM2E 132 S 4	1450	11.5	36.2	0.79	87.7	87.8	87.2	7.0	2.3	2.8	0.9	3.5	0.021	41
7.5	AGM2E 132 M 4	1455	16	49.2	0.76	88.7	89.1	88.7	7.1	2.3	2.7	0.9	3.4	0.026	48
11	AGM2E 160 M 4	1460	21.3	71.9	0.83	90.0	90.1	89.3	6.9	2.2	2.8	0.9	3.1	0.067	85
15	AGM2E 160 L 4	1455	29.4	98.4	0.81	90.6	90.7	89.7	7.5	2.4	2.6	0.8	3.5	0.088	105
18.5	AGM2E 180 M 4	1470	34.5	120	0.85	91.3	91.4	90.4	7.7	2.5	3.2	1.0	3.4	0.13	145
22	AGM2E 180 L 4	1470	42.5	143	0.81	91.7	91.7	90.6	8.3	2.7	3.7	1.2	3.8	0.15	160
30	AGM2E 200 L 4	1470	55	195	0.85	92.5	92.6	92.1	8.0	2.6	3.1	1.0	3.6	0.22	175

Verim değerleri IEC 60034-2-1:2014 standardına uygun olarak endirekt ölçüm metodu ile hesaplanmıştır. Ek kayıplar, değişken yük değerlerinde yapılmış olan test sonuçlarına göre belirlenir.

İŞLETME DEĞERLERİ

3 Faz, 400 V, 50 Hz
 İşletme Türü: S1 (Sürekli Çalışma)
 Koruma Derecesi: IP 55
 Yalıtım Sınıfı: F (155°C)
 Isı Artış Sınırı: B (80K)

IE2

YÜKSEK VERİMLİ MOTORLAR
 4 Kutuplu - 1500 d/dak

**DÖKME DEMİR (PIK) GÖVDE**

Anma gücü	Tip	Anma Gücünde							Kalkışta				Devrilme moment oranı	Eylemsizlik momenti	Yaklaşık Ağırlık
		Hız	Akım I _N	Moment M _N	Güç katsayısı Cos φ	Verim η %			Akım oranı		Moment oranı				
						IEC 60034-2-1:2014			Doğrudan	Y/Δ	Doğrudan	Y/Δ			
						4/4	3/4	1/2							
kW	d/dak	A	Nm				M _K / M _N		J	B3					
5,5	GM2E 132 S 4	1465	11,5	36,2	0,79	87,7	87,6	87,2	7,0	2,3	2,8	0,9	3,5	0,021	53
7,5	GM2E 132 M 4	1455	16	49,2	0,76	88,7	89,1	88,7	7,1	2,3	2,7	0,9	3,4	0,026	61
11	GM2E 160 M 4	1465	21,3	71,7	0,83	90,0	90,1	89,3	6,9	2,2	2,8	0,9	3,1	0,067	115
15	GM2E 160 L 4	1465	29,4	97,8	0,81	90,6	90,7	89,7	7,5	2,4	2,6	0,8	3,5	0,088	135
18,5	GM2E 180 M 4	1470	34,5	120	0,85	91,3	91,4	90,4	7,7	2,5	3,2	1,0	3,4	0,13	165
22	GM2E 180 L 4	1470	42,5	143	0,81	91,7	91,7	90,6	8,3	2,7	3,7	1,2	3,8	0,15	180
30	GM2E 200 L 4	1470	55	195	0,85	92,5	92,6	92,1	8,0	2,6	3,1	1,0	3,6	0,22	225
37	GM2E 225 S 4	1470	67	240	0,86	92,7	92,7	92,2	7,2	2,3	3,0	1,0	3,0	0,30	314
45	GM2E 225 M 4	1470	80	292	0,87	93,3	93,3	92,4	7,3	2,4	3,0	1,0	3,0	0,36	330
55	GM2E 250 M 4	1475	96	356	0,88	93,7	93,8	93,2	7,6	2,5	3,1	1,0	2,9	0,72	420
75	GM2E 280 S 4	1480	133	484	0,87	94,0	94,1	93,4	7,0	2,3	2,6	0,8	2,8	1,0	550
90	GM2E 280 M 4	1480	158	581	0,87	94,3	94,5	93,8	7,4	2,4	2,9	0,9	3,0	1,2	615
110	GM2E 315 S 4	1485	195	707	0,86	94,5	94,5	93,8	7,4	2,4	2,0	0,6	3,0	2,1	784
132	GM2E 315 M 4a	1485	230	849	0,87	94,7	94,5	93,8	7,4	2,4	2,1	0,7	3,0	2,5	861
160	GM2E 315 M 4b	1485	280	1029	0,87	94,9	94,9	94,0	7,0	2,3	2,0	0,6	2,9	2,8	882
185	GMM2E 315 L 4a	1485	323	1190	0,87	95,1	95,1	94,2	7,4	2,4	2,2	0,7	3,0	2,9	962
200	GMM2E 315 L 4b	1485	350	1286	0,87	95,1	95,1	94,2	8,0	2,6	2,5	0,8	3,0	3,1	1015
250	GM2E 315 LH 4c	1485	455	1608	0,83	95,1	95,1	94,2	6,4	2,1	2,1	0,7	2,8	5,5	1200
250	GMM2E 355 M 4a	1485	455	1608	0,83	95,1	95,1	94,2	6,4	2,1	2,1	0,7	2,8	5,5	1378
315	GMM2E 355 M 4b	1487	560	2023	0,85	95,4	95,1	94,2	6,4	2,1	2,0	0,6	2,8	6,0	1400
355	GMM2E 355 M 4c	1488	630	2278	0,85	95,4	95,2	94,3	7,0	2,3	2,0	0,6	2,8	6,5	1438
400	GMM2E 355 L 4a	1488	710	2567	0,85	95,4	95,2	94,3	7,0	2,3	2,0	0,6	2,8	7,2	1639
450	GMM 355 L 4b	1488	800	2888	0,85	95,4	95,1	94,5	7,0	2,3	2,5	0,8	2,6	8,2	1740
500	GMM 355 L 4c	1488	890	3209	0,85	95,4	95,1	94,5	7,0	2,3	2,4	0,8	2,6	9,1	1850
450	GMM 400 L 4a	1491	780	2882	0,87	95,6	95,5	94,8	7,0	2,3	1,9	0,6	2,6	14,7	2335
500	GMM 400 L 4b	1492	860	3200	0,88	95,6	95,6	94,8	7,0	2,3	1,9	0,6	2,6	16,9	2474
560	GMM 400 L 4c	1492	970	3586	0,87	95,6	95,6	95,1	7,0	2,3	1,9	0,6	2,6	20,0	2745
630	GMM 400 L 4d	1492	1090	4032	0,87	95,6	95,6	95,1	7,2	2,3	2,0	0,6	2,8	21,3	2814
710	GMM 400 L 4e	1492	710*	4544	0,87	96,0	96,0	95,2	7,2	2,3	2,0	0,6	3,0	23,8	3055
800	GMM 450 L 4a	1492	784*	5120	0,89	96,2	96,2	95,3	7,0	2,3	1,8	0,6	2,5	28,0	3700
900	GMM 450 LH 4b	1492	880*	5760	0,89	96,3	96,3	95,3	7,0	2,3	1,8	0,6	2,5	32,0	3900
1000	GMM 450 LH 4c	1492	976*	6400	0,89	96,4	96,4	95,3	7,0	2,3	1,8	0,6	2,5	35,0	4100

*690V'ta anma akımı.

Verim değerleri IEC 60034-2-1:2014 standardına uygun olarak endirekt ölçüm metodu ile hesaplanmıştır. Ek kayıplar, değişken yük değerlerinde yapılmış olan test sonuçlarına göre belirlenir.



YÜKSEK VERİMLİ MOTORLAR 6 Kutuplu - 1000 d/dak

IE2

İŞLETME DEĞERLERİ
3 Faz, 400 V, 50 Hz
İşletme Türü: S1 (Sürekli Çalışma)
Koruma Derecesi: IP 55
Yalıtım Sınıfı: F (155°C)
Isı Artış Sınırı: B (80K)

ALÜMİNYUM GÖVDE

Anma gücü kW	Tip	Anma Gücünde							Kalkışta				Devrilme moment oranı M_K / M_N	Eylemsizlik momenti J kgm ²	Yaklaşık Ağırlık B3 kg
		Hız d/dak	Akım I_N A	Moment M_N Nm	Güç katsayısı Cos ϕ	Verim η %			Akım oranı I_A / I_N		Moment oranı M_A / M_N				
						IEC 60034-2-1:2014			Doğrudan	γ/Δ	Doğrudan	γ/Δ			
						4/4	3/4	1/2							
0,18	AGM 71 6a	915	0,61	1,88	0,68	63,0	62,9	58,7	3,2	-	1,7	-	2,1	0,00064	5
0,25	AGM 71 6b	915	0,83	2,61	0,68	63,8	63,7	59,6	3,2	-	1,7	-	2,1	0,00086	5,7
0,37	AGM 80 6a	910	1,1	3,88	0,67	72,9	72,8	70,1	3,6	-	2,1	-	2,4	0,0017	8,1
0,55	AGM 80 6b	890	1,5	5,90	0,75	70,4	70,3	68,2	3,5	-	1,9	-	2,0	0,0022	9,4
0,75	AGM2E 90 S 4	920	2,0	7,78	0,71	75,9	75,9	72,4	4,0	-	2,2	-	2,4	0,0034	12,2
1,1	AGM2E 90 L 4	930	2,9	11,3	0,70	78,1	78,1	75,1	4,0	-	2,2	-	2,4	0,0044	14
1,5	AGM2E 100 L 6	945	3,6	15,2	0,75	79,8	79,7	76,4	4,5	-	2,2	-	2,4	0,0077	19,1
2,2	AGM2E 112 M 6	950	5,4	22,1	0,72	81,8	81,7	78,5	4,7	-	2,2	-	2,5	0,013	26,5
3	AGM2E 132 S 6	960	6,9	29,8	0,75	83,3	83,2	80,4	5,0	1,6	2,2	0,7	2,6	0,028	44
4	AGM2E 132 M 6a	960	9,0	39,8	0,76	84,6	84,5	81,6	5,0	1,6	2,2	0,7	2,6	0,037	49
5,5	AGM2E 132 M 6b	960	12,3	54,7	0,75	86,0	86,0	83,1	5,0	1,6	2,2	0,7	2,6	0,060	62
7,5	AGM2E 160 M 6	960	15	74,6	0,83	87,2	87,2	84,5	6,5	2,1	2,5	0,8	3,0	0,08	75
11	AGM2E 160 L 6	965	22	109	0,81	88,7	88,7	85,7	6,5	2,1	2,5	0,8	3,0	0,12	102
15	AGM2E 180 L 6	965	29	148	0,83	89,7	89,7	86,8	6,5	2,1	2,4	0,8	3,0	0,20	165
18,5	AGM2E 200 L 6a	975	38	181	0,78	90,4	90,4	87,7	7,0	2,3	2,5	0,8	3,0	0,21	168
22	AGM2E 200 L 6b	975	43	215	0,81	90,9	90,9	88,4	7,0	2,3	2,5	0,8	3,0	0,26	185

DÖKME DEMİR (PİK) GÖVDE

3	GM2E 132 S 6	960	6,9	29,8	0,75	83,3	83,2	80,4	5,0	1,6	2,2	0,7	2,6	0,028	56
4	GM2E 132 M 6a	960	9,0	39,8	0,76	84,6	84,5	81,6	5,0	1,6	2,2	0,7	2,6	0,037	62
5,5	GM2E 132 M 6b	960	12,3	54,7	0,75	86,0	86,0	83,1	5,0	1,6	2,2	0,7	2,6	0,06	75
7,5	GM2E 160 M 6	960	15	74,6	0,83	87,2	87,2	84,5	6,5	2,1	2,5	0,8	3,0	0,08	105
11	GM2E 160 L 6	965	22	109	0,81	88,7	88,7	85,7	6,5	2,1	2,5	0,8	3,0	0,12	132
15	GM2E 180 L 6	965	29	148	0,83	89,7	89,7	86,8	6,5	2,1	2,4	0,8	3,0	0,20	189
18,5	GM2E 200 L 6a	975	38	181	0,78	90,4	90,4	87,7	7,0	2,3	2,5	0,8	3,0	0,21	202
22	GM2E 200 L 6b	975	43	215	0,81	90,9	90,9	88,4	7,0	2,3	2,5	0,8	3,0	0,26	222
30	GM2E 225 M 6	980	58	292	0,81	91,7	91,7	89,6	7,0	2,3	3,0	1,0	2,6	0,57	285
37	GM2E 250 M 6	985	71	359	0,82	92,2	92,2	90,1	7,0	2,3	3,0	1,0	2,6	0,77	380
45	GM2E 280 S 6	989	87	434	0,80	92,7	92,7	90,9	7,0	2,3	3,3	1,1	2,6	1,2	500
55	GM2E 280 M 6	988	109	532	0,78	93,1	93,1	91,5	7,0	2,3	3,3	1,1	2,6	1,5	553
75	GM2E 315 S 6	990	139	723	0,83	93,7	93,7	92,4	7,0	2,3	2,0	0,6	2,5	2,4	727
90	GM2E 315 M 6a	990	166	868	0,83	94,0	94,0	92,6	7,0	2,3	2,0	0,6	2,5	2,9	805
110	GM2E 315 M 6b	990	198	1061	0,85	94,3	94,3	92,7	7,0	2,3	2,0	0,6	2,6	3,5	860
132	GMM2E 315 L 6a	990	240	1273	0,84	94,6	94,6	93,0	7,0	2,3	2,3	0,7	3,0	3,6	1020
160	GMM2E 315 L 6b	990	290	1543	0,84	94,8	94,8	93,2	7,0	2,3	2,3	0,7	2,7	4,2	1120
160	GMM2E 355 M 6a	990	305	1543	0,80	94,8	94,8	93,2	7,0	2,3	2,5	0,8	2,4	5,8	1035
200	GMM2E 355 M 6b	990	380	1929	0,80	95,0	95,0	93,5	7,0	2,3	2,5	0,8	2,4	6,8	1185
250	GMM2E 355 M 6c	990	470	2411	0,81	95,0	95,0	93,5	7,0	2,3	2,5	0,8	2,4	8,3	1390
315	GMM2E 355 L 6a	990	580	3038	0,83	95,0	95,0	93,5	7,0	2,3	2,5	0,8	2,4	10,7	1746
355	GMM2E 355 L 6b	990	650	3424	0,83	95,0	95,0	93,5	7,0	2,3	2,5	0,8	2,4	11,7	1890
355	GMM2E 400 L 6a	993	655	3414	0,82	95,4	95,0	93,5	7,0	2,3	2,0	0,6	2,6	19,6	2250
400	GMM2E 400 L 6b	993	740	3847	0,82	95,4	95,0	93,5	7,0	2,3	2,0	0,6	2,6	24,5	2575
450	GMM 400 L 6c	993	840	4327	0,81	95,4	95,4	93,9	6,5	2,1	1,8	0,6	2,6	26,6	2705
500	GMM 400 L 6d	993	920	4808	0,82	95,4	95,4	93,9	7,0	2,3	1,8	0,6	2,6	29,2	2855
560	GMM 400 L 6e	993	1010	5385	0,84	95,6	95,6	94,1	7,0	2,3	1,8	0,6	2,6	32,2	3030
630	GMM 450 L 6a	993	685*	6058	0,81	95,7	95,7	94,1	6,6	2,1	2,1	0,7	2,5	37,00	3800
710	GMM 450 L 6b	993	713*	6828	0,87	95,8	95,8	94,2	6,6	2,1	2,1	0,7	2,5	41,00	4000
800	GMM 450 LH 6c	993	794*	7963	0,88	96,0	96,0	94,4	6,6	2,1	2,1	0,7	2,5	46,00	4200

*690V'ta anma akımı.

Verim değerleri IEC 60034-2-1:2014 standardına uygun olarak indirekt ölçüm metodu ile hesaplanmıştır. Ek kayıplar, değişken yük değerlerinde yapılmış olan test sonuçlarına göre belirlenir.

İŞLETME DEĞERLERİ

3 Faz, 400 V, 50 Hz
 İşletme Türü: S1 (Sürekli Çalışma)
 Koruma Derecesi: IP 55
 Yalıtım Sınıfı: F (155°C)
 Isı Artış Sınırı: B (80K)

YÜKSEK VERİMLİ MOTORLAR
8 Kutuplu - 750 d/dak
**ALÜMİNYUM GÖVDE**

Anma gücü	Tip	Anma Gücünde							Kalkışta				Devrilme moment oranı	Eylemsizlik momenti	Yaklaşık Ağırlık
		Hız	Akım I _N	Moment M _N	Güç kat sayısı	Verim η %			Akım oranı		Moment oranı				
						IEC 60034-2-1:2014	Doğrudan	Y/Δ	Doğrudan	Y/Δ					
											4/4	3/4			
kW	d/dak	A	Nm	Cos φ	4/4	3/4	1/2	Doğrudan	Y/Δ	Doğrudan	Y/Δ	M _K / M _N	J	B3	
													kgm ²	kg	
0.09	AGM 71 8a	690	0.4	1.25	0.56	56.5	56.5	47.4	2.3	-	1.7	-	1.9	0.00064	5.0
0.12	AGM 71 8b	670	0.6	1.71	0.51	56.7	56.7	47.7	2.2	-	1.9	-	2.0	0.00086	5.7
0.18	AGM 80 8a	695	0.9	2.47	0.48	60.3	60.3	54.7	3.0	-	2.8	-	3.0	0.0017	8.1
0.25	AGM 80 8b	680	1.1	3.51	0.50	63.0	63.0	57.6	2.9	-	2.6	-	2.8	0.0022	9.4
0.37	AGM 90 S 8	690	1.33	5.12	0.60	66.7	66.7	61.5	3.2	-	1.8	-	2.0	0.0029	11.3
0.55	AGM 90 L 8	670	1.82	7.8	0.63	69.6	69.6	64.6	3.0	-	1.4	-	1.7	0.0038	13.3
0.75	AGM 100 L 8a	700	2.4	10.2	0.62	72.2	72.2	67.3	3.4	-	1.8	-	2.1	0.0062	17.4
1.1	AGM 100 L 8b	700	3.3	15.0	0.67	72.2	72.2	67.4	3.2	-	1.7	-	1.8	0.008	19.1
1.5	AGM 112 M 8	700	4.4	20.5	0.65	75.8	75.7	71.7	3.6	-	1.9	-	2.2	0.013	21.5
2.2	AGM 132 S 8	700	5.4	30.0	0.76	77.2	77.1	73.1	3.8	1.2	2.2	0.7	2.4	0.024	32
3	AGM 132 M 8	690	7.3	41.5	0.76	78.1	78.0	74.2	3.6	1.2	2.2	0.7	2.2	0.033	40
4	AGM 160 M 8a	710	9.1	53.8	0.77	82.2	82.2	79.3	4.8	1.5	2.1	0.7	2.4	0.060	63
5.5	AGM 160 M 8b	720	12.5	72.9	0.77	82.6	82.6	79.6	5.3	1.7	2.2	0.7	2.7	0.083	73
7.5	AGM 160 L 8	715	17	100	0.75	84.6	84.6	81.5	5.8	1.9	2.4	0.8	2.9	0.12	102
11	AGM 180 L 8	720	24	146	0.78	85.2	85.2	82.1	6.8	2.2	2.7	0.9	3.0	0.20	138
15	AGM 200 L 8	725	32	198	0.78	87.2	87.2	84.2	6.0	1.9	2.1	0.7	2.9	0.29	155

DÖKME DEMİR (PİK) GÖVDE

2.2	GM 132 S 8	700	5.4	30.0	0.76	77.2	77.1	73.1	3.8	1.2	2.1	0.7	2.4	0.024	47
3	GM 132 M 8	690	7.3	41.5	0.76	78.1	78.0	74.2	3.6	1.2	2.2	0.7	2.2	0.033	56
4	GM 160 M 8a	710	9.1	53.8	0.77	82.2	82.2	79.3	4.8	1.5	2.1	0.7	2.4	0.060	84
5.5	GM 160 M 8b	720	12.5	72.9	0.77	82.6	82.6	79.6	5.3	1.7	2.2	0.7	2.7	0.083	98
7.5	GM 160 L 8	715	17	100	0.75	84.6	84.6	81.5	5.8	1.9	2.4	0.8	2.9	0.12	120
11	GM 180 L 8	720	24	146	0.78	85.2	85.2	82.1	6.8	2.2	2.7	0.9	3.0	0.20	164
15	GM 200 L 8	725	32	198	0.78	87.2	87.2	84.2	6.0	1.9	2.1	0.7	2.9	0.29	205
18.5	GM 225 S 8	725	38	244	0.81	88.0	88.0	85.1	5.8	1.9	2.0	0.6	2.7	0.43	250
22	GM 225 M 8	725	45	290	0.81	87.1	87.1	84.8	5.8	1.9	2.0	0.6	2.6	0.52	277
30	GM 250 M 8	735	59	390	0.82	89.8	89.8	86.2	6.1	2.0	1.8	0.6	2.6	0.92	383
37	GM 280 S 8	730	73	484	0.82	89.8	89.8	86.2	4.7	1.5	2.0	0.6	2.0	1.3	465
45	GM 280 M 8	730	86	589	0.83	91.4	91.4	87.4	4.9	1.6	1.9	0.6	1.8	1.6	508
55	GM 315 S 8	740	110	710	0.78	92.2	91.4	87.4	5.7	1.8	1.8	0.6	1.9	2.0	708
75	GM 315 M 8a	740	150	968	0.78	91.6	91.4	87.4	5.9	1.9	1.9	0.6	2.0	2.5	745
90	GM 315 M 8b	740	171	1161	0.82	92.2	92.2	88.6	6.2	2.0	1.9	0.6	2.0	3.0	820
110	GMM 315 L 8a	740	209	1419	0.82	92.6	92.6	89.1	6.5	2.1	1.9	0.6	2.0	4.0	860
132	GMM 315 L 8b	740	265	1703	0.76	93.1	93.1	89.8	6.0	1.9	1.9	0.6	2.0	4.3	980
132	GMM 355 M 8a	740	270	1703	0.76	94.4	94.4	93.2	5.7	1.8	1.9	0.6	2.0	4.3	1222
160	GMM 355 M 8b	740	320	2065	0.77	94.4	94.4	93.2	5.9	1.9	1.9	0.6	2.0	8.9	1328
200	GMM 355 M 8c	740	420	2581	0.74	94.4	94.4	93.2	6.2	2.0	1.9	0.6	2.0	11	1590
250	GMM 355 L 8a	740	550	3226	0.70	94.0	94.0	93.4	6.5	2.1	1.9	0.6	2.0	13	2020
315	GMM 400 L 8a	745	660	4038	0.73	94.8	94.8	91.7	5.9	1.9	1.8	0.6	2.3	24.5	2555
355	GMM 400 L 8b	745	735	4550	0.73	95.0	95.0	91.9	6.0	1.9	1.8	0.6	2.3	26.6	2685
400	GMM 400 L 8c	745	810	5127	0.75	95.2	95.2	92.0	6.1	2.0	1.8	0.6	2.4	29	2835
450	GMM 400 L 8d	745	920	5768	0.74	95.2	95.2	92.0	6.2	2.0	1.8	0.6	2.5	32	3010
500	GMM 450 L 8a	744	541*	6418	0.81	95.4	95.4	93.9	6.6	2.1	2	0.6	2.4	37	3800
560	GMM 450 L 8b	744	603*	7188	0.81	95.6	95.6	94.1	6.6	2.1	2	0.6	2.4	41	4000
630	GMM 450 LH 8c	744	675*	8086	0.82	95.7	95.7	94.1	6.6	2.1	2	0.6	2.4	46	4200

*690V'ta anma akımı.

Verim değerleri IEC 60034-2-1:2014 standardına uygun olarak indirekt ölçüm metodu ile hesaplanmıştır. Ek kayıplar, değişken yük değerlerinde yapılmış olan test sonuçlarına göre belirlenir.



PREMIUM VERİMLİ MOTORLAR 2 Kutuplu - 3000 d/dak

IE3

İŞLETME DEĞERLERİ
3 Faz, 400 V, 50 Hz
İşletme Türü: S1 (Sürekli Çalışma)
Koruma Derecesi: IP 55
Yalıtım Sınıfı: F (155°C)
Isı Artış Sınırı: B (80K)

ALÜMİNYUM GÖVDE

Anma gücü kW	Tip	Anma Gücünde							Kalkışta				Devrilme moment oranı M_k / M_N	Eylemsizlik momenti J kgm ²	Yaklaşık Ağırlık B3 kg
		Hız d/dak	Akım I_N A	Moment M_N Nm	Güç katsayısı $\cos \varphi$	Verim η %			Akım oranı I_A / I_N		Moment oranı M_A / M_N				
						IEC 60034-2-1:2014			Doğrudan	γ/Δ	Doğrudan	γ/Δ			
0.75	AGM3E 80 2a	2880	1.6	2.5	0.84	80.7	80.6	78.5					6.2	-	2.5
1.1	AGM3E 80 2b	2900	2.3	3.6	0.83	82.7	82.5	80.6	5.9	-	2.6	-	3.7	0.00080	10.4
1.5	AGM3E 90 S 2	2900	3.3	4.9	0.78	84.2	84.0	82.5	6.3	-	3.1	-	3.7	0.0014	13.5
2.2	AGM3E 90 L 2	2900	4.5	7.2	0.83	85.9	85.4	85.0	6.6	-	2.9	-	3.5	0.0017	16
3	AGM3E 100 L 2	2900	5.8	9.9	0.86	87.1	86.9	85.3	7.6	-	3.4	-	4.0	0.0031	21.5
4	AGM3E 112 M 2	2920	7.4	13.1	0.89	88.1	88.0	87.2	7.2	2.3	2.8	0.9	3.5	0.0048	22.7
5.5	AGM3E 132 S 2	2920	9.8	18.0	0.91	89.2	89.0	87.4	7.6	2.5	2.8	0.9	3.5	0.013	40
7.5	AGM3E 132 M 2	2930	13.3	24.4	0.90	90.1	90.1	89.5	7.2	2.3	2.6	0.8	3.4	0.017	52
11	AGM3E 160 M 2a	2955	19.5	35.5	0.89	91.2	91.2	90.4	8.5	2.7	3.1	1.0	4.0	0.034	73
15	AGM3E 160 M 2b	2955	27	48.5	0.87	91.9	91.8	91.6	7.5	2.4	2.4	0.8	3.0	0.046	88
22	AGM3E 180 M 2	2960	38	71	0.90	92.7	92.6	92.2	7.0	2.3	2.4	0.8	3.0	0.075	147
30	AGM3E 200 L 2a	2980	52	96	0.89	93.3	93.3	92.8	8.5	2.7	2.8	0.9	3.5	0.15	190
37	AGM3E 200 L 2b	2980	63	119	0.90	93.7	93.7	93.1	8.3	2.7	2.8	0.9	3.1	0.17	220

DÖKME DEMİR (PİK) GÖVDE

5.5	GM3E 132 S 2a	2920	9.8	18.0	0.91	89.2	89.0	87.4	7.6	2.5	2.8	0.9	3.5	0.013	52
7.5	GM3E 132 S 2b	2920	13.3	24.4	0.90	90.1	90.1	89.5	7.2	2.3	2.6	0.8	3.4	0.017	64
11	GM3E 160 M 2a	2945	19.1	35.5	0.91	91.2	91.2	90.4	8.5	2.7	3.1	1.0	4.0	0.034	105
15	GM3E 160 M 2b	2955	26.0	48.5	0.91	91.9	91.8	91.6	7.5	2.4	2.4	0.8	3.0	0.046	120
18.5	GM3E 160 L 2	2960	31.5	59.7	0.92	92.4	92.5	92.0	8.2	2.6	3.0	1.0	3.2	0.056	145
22	GM3E 180 M 2	2960	38	71	0.90	92.7	92.6	92.2	7.0	2.3	2.4	0.8	3.0	0.075	170
30	GM3E 200 L 2a	2980	52	96	0.89	93.3	93.3	92.8	8.5	2.7	2.8	0.9	3.5	0.15	240
37	GM3E 200 L 2b	2980	63	119	0.90	93.7	93.7	93.1	8.3	2.7	2.8	0.9	3.1	0.17	270
45	GM3E 225 M 2	2980	77	144	0.90	94.0	94.1	93.0	8.7	2.8	2.7	0.9	3.1	0.26	380
55	GM3E 250 M 2	2985	92	176	0.92	94.3	94.5	93.3	8.7	2.8	2.9	0.9	3.0	0.47	480
75	GM3E 280 S 2	2985	127	240	0.90	94.7	94.6	94.0	8.0	2.6	2.9	0.9	3.2	0.62	585
90	GM3E 280 M 2	2985	148	288	0.92	95.0	95.0	93.7	8.2	2.6	2.9	0.9	3.0	0.74	645
110	GM3E 315 S 2	2985	186	352	0.90	95.2	95.2	94.0	8.0	2.6	2.5	0.8	3.0	1.2	742
132	GM3E 315 M 2	2985	223	422	0.90	95.4	95.4	94.1	8.0	2.6	2.4	0.8	3.5	1.4	812
160	GM3E 315 L 2a	2985	265	512	0.91	95.6	95.6	94.2	8.0	2.6	2.5	0.8	3.0	1.5	912
185	GM3E 315 L 2b	2985	304	592	0.92	95.7	95.7	94.2	7.5	2.4	2.5	0.8	2.8	1.8	1110
200	GM3E 315 L 2c	2985	324	640	0.93	95.8	95.8	94.6	7.5	2.4	2.5	0.8	2.8	1.8	1110
250	GMM3E 355 M 2a	2990	413	798	0.91	95.8	95.8	94.6	7.0	2.3	2.0	0.6	2.5	3.6	1170
315	GMM3E 355 M 2b	2990	516	1006	0.92	95.8	95.8	94.7	7.0	2.3	2.0	0.6	2.5	4.5	1360
355	GMM3E 355 M 2c	2990	575	1134	0.93	95.8	95.7	94.8	7.2	2.3	2.0	0.6	2.5	4.7	1420
400	GMM3E 355 L 2a	2990	660	1277	0.91	95.8	95.8	94.9	7.0	2.3	2.0	0.6	2.5	5.3	1630

Verim değerleri IEC 60034-2-1:2014 standardına uygun olarak endirekt ölçüm metodu ile hesaplanmıştır. Ek kayıplar, değişken yük değerlerinde yapılmış olan test sonuçlarına göre belirlenir.

İŞLETME DEĞERLERİ

3 Faz, 400 V, 50 Hz
 İşletme Türü: S1 (Sürekli Çalışma)
 Koruma Derecesi: IP 55
 Yalıtım Sınıfı: F (155°C)
 Isı Artış Sınırı: B (80K)

IE3

PREMIUM VERİMLİ MOTORLAR
 4 Kutuplu - 1500 d/dak

**ALÜMİNYUM GÖVDE**

Anma gücü	Tip	Anma Gücünde							Kalkışta				Devrilme moment oranı M_x / M_N	Eylemsizlik momenti J	Yaklaşık Ağırlık B3
		Hız	Akım I_N	Moment M_N	Güç katsayısı $\cos \varphi$	Verim η %			Akım oranı I_A / I_N		Moment oranı M_A / M_N				
		d/dak	A	Nm		IEC 60034-2-1:2014			Doğrudan	γ/Δ	Doğrudan	γ/Δ			
						4/4	3/4	1/2							
1.1	AGM3E 90 S 4	1440	2.6	7.29	0.73	84.1	84.1	82.8	5.1	-	2.5	-	3.0	0.0025	13.7
1.5	AGM3E 90 L 4	1435	3.3	9.98	0.77	85.3	85.3	84.0	6.5	-	3.6	-	3.7	0.0033	17
2.2	AGM3E 100 L 4a	1445	5.0	14.5	0.73	86.7	86.8	85.0	5.9	-	2.7	-	3.4	0.0052	21.1
3	AGM3E 100 L 4b	1445	6.6	19.8	0.75	87.7	87.8	86.1	6.4	-	3.2	-	3.8	0.0068	28
4	AGM3E 112 M 4	1450	8.0	26.3	0.81	88.6	88.5	88.0	6.6	2.1	3.0	1.0	3.3	0.012	36
5.5	AGM3E 132 S 4	1470	11	35.7	0.81	89.6	89.6	88.8	7.0	2.3	2.7	0.9	3.3	0.026	48
7.5	AGM3E 132 M 4	1470	15.4	48.7	0.78	90.4	90.5	89.6	7.5	2.4	3.0	1.0	3.6	0.032	56
11	AGM3E 160 M 4	1470	21	71.5	0.82	91.4	91.3	91.0	6.9	2.2	2.4	0.8	3.1	0.072	90
18.5	AGM3E 180 M 4	1475	34.5	120	0.84	92.6	92.6	91.6	7.8	2.5	3.2	1.0	3.8	0.150	160
22	AGM3E 180 L 4	1475	42.5	142	0.80	93.0	92.8	92.0	8.3	2.7	3.5	1.1	4.0	0.170	170
30	AGM3E 200 L 4	1475	55	194	0.84	93.6	93.5	93.3	7.9	2.5	2.8	0.9	3.7	0.25	190

DÖKME DEMİR (PİK) GÖVDE

5.5	GM3E 132 S 4	1470	11	35.7	0.81	89.6	89.6	88.8	7.0	2.3	2.7	0.9	3.3	0.026	60
7.5	GM3E 132 M 4	1470	15.4	48.7	0.78	90.4	90.5	89.6	7.5	2.4	3.0	1.0	3.6	0.032	68
11	GM3E 160 M 4	1470	21	71.5	0.82	91.4	91.3	91.0	6.9	2.2	2.4	0.8	3.1	0.072	120
15	GM3E 160 L 4	1470	29	97.4	0.81	92.1	92.0	91.8	6.9	2.2	2.5	0.8	3.2	0.092	144
18.5	GM3E 180 M 4	1475	34.5	120	0.84	92.6	92.6	91.6	7.8	2.5	3.2	1.0	3.8	0.150	180
22	GM3E 180 L 4	1475	43	142	0.80	93.0	92.8	92.0	8.3	2.7	3.5	1.1	4.0	0.17	190
30	GM3E 200 L 4	1475	55	194	0.84	93.6	93.5	93.3	7.9	2.5	2.8	0.9	3.7	0.25	240
37	GM3E 225 S 4	1475	67	240	0.85	93.9	93.9	93.5	7.5	2.4	3.1	0.9	3.3	0.36	330
45	GM3E 225 M 4	1475	80	291	0.86	94.2	94.2	93.4	7.4	2.4	3.0	1.0	3.1	0.44	360
55	GM3E 250 M 4	1480	96	355	0.87	94.6	94.7	94.0	7.7	2.5	3.2	1.0	3.0	0.78	445
75	GM3E 280 S 4	1485	133	482	0.86	95.0	94.9	94.4	7.6	2.5	2.9	0.9	3.0	1.11	605
90	GM3E 280 M 4	1485	158	579	0.86	95.2	95.2	94.8	7.4	2.4	2.9	0.9	3.0	1.32	665
110	GM3E 315 S 4	1487	194	706	0.86	95.4	95.2	95.0	7.4	2.4	2.4	0.8	3.0	2.5	861
132	GM3E 315 M 4a	1488	226	847	0.88	95.6	95.4	95.3	7.4	2.4	2.4	0.8	3.0	2.8	882
160	GM3E 315 L 4a	1488	275	1027	0.88	95.8	95.6	95.6	6.9	2.2	2.2	0.7	2.9	3.0	930
185	GMM3E 315 L 4a	1488	321	1187	0.87	95.9	95.9	95.8	6.9	2.2	2.2	0.7	2.9	3.1	1015
200	GMM3E 315 L 4b	1488	350	1284	0.86	96.0	95.8	95.8	7.5	2.4	2.5	0.8	3.1	3.3	1100
250	GM3E 315 LH 4	1488	350	1284	0.86	96.0	95.8	95.8	7.5	2.4	2.5	0.8	3.1	3.3	1100
250	GMM3E 355 M 4a	1490	440	1602	0.85	96.0	96.0	95.9	8.0	2.6	2.2	0.7	3.0	6.0	1400
315	GMM3E 355 M 4b	1490	560	2019	0.85	96.0	96.0	95.9	8.0	2.6	2.2	0.7	3.0	6.5	1438
355	GMM3E 355 M 4c	1490	620	2275	0.86	96.0	96.0	95.9	8.0	2.6	2.2	0.7	3.0	7.2	1490
400	GMM3E 355 L 4a	1490	690	2564	0.87	96.0	96.0	95.9	7.2	2.3	2.2	0.7	3.0	7.9	1720

Verim değerleri IEC 60034-2-1:2014 standardına uygun olarak indirekt ölçüm metodu ile hesaplanmıştır. Ek kayıplar, değişken yük değerlerinde yapılmış olan test sonuçlarına göre belirlenir.



PREMIUM VERİMLİ MOTORLAR 6 Kutuplu - 1000 d/dak

IE3

İŞLETME DEĞERLERİ
3 Faz, 400 V, 50 Hz
İşletme Türü: S1 (Sürekli Çalışma)
Koruma Derecesi: IP 55
Yalıtım Sınıfı: F (155°C)
Isı Artış Sınırı: B (80K)

ALÜMİNYUM GÖVDE

Anma gücü	Tip	Anma Gücünde							Kalkışta				Devrilme moment oranı	Eylemsizlik momenti	Yaklaşık Ağırlık
		Hız	Akım I _N	Moment M _N	Güç katsayısı Cos φ	Verim η %			Akım oranı I _A / I _N		Moment oranı M _A / M _N				
						IEC 60034-2-1:2014			Doğrudan	Y/Δ	Doğrudan	Y/Δ			
						4/4	3/4	1/2							
0.75	AGM3E 90 S 6	950	2	7.54	0.69	78.9	78.9	76.9	4.0	-	2.0	-	2.3	0.0038	13.3
1.1	AGM3E 90 L 6	940	2.9	11.2	0.68	81.0	81.0	78.3	4.0	-	2.0	-	2.4	0.0051	15.2
1.5	AGM3E 100 L 6	955	3.6	15	0.73	82.5	82.3	80.3	5.1	-	2.4	-	3.0	0.0110	22.8
2.2	AGM3E 112 M 6	960	5	21.9	0.71	84.3	84.1	82.1	5.8	-	2.6	-	3.3	0.0160	30
3	AGM3E 132 S 6	965	6.9	29.7	0.73	85.6	85.6	85.2	6.0	1.9	2.2	0.7	2.7	0.0370	49
4	AGM3E 132 M 6a	965	9	39.6	0.74	86.8	86.7	86.4	6.0	1.9	2.2	0.7	2.7	0.051	55
5.5	AGM3E 132 M 6b	965	12.1	54.4	0.75	88.0	87.8	87.5	6.0	1.9	2.2	0.7	2.7	0.069	68
7.5	AGM3E 160 M 6	970	15	73.8	0.81	89.1	89.0	88.1	6.3	2.0	2.2	0.7	2.8	0.110	95
18.5	AGM3E 200 L 6a	975	36.5	181	0.80	91.7	91.6	91.3	7.0	2.3	2.6	0.8	3.2	0.260	175
22	AGM3E 200 L 6b	975	43	215	0.80	92.2	92.0	91.7	7.0	2.3	2.6	0.8	3.2	0.320	195

DÖKME DEMİR (PİK) GÖVDE

3	GM3E 132 S 6	965	6.9	29.7	0.73	85.6	85.6	85.2	6.0	1.9	2.2	0.7	2.7	0.037	61
4	GM3E 132 M 6a	965	9	39.6	0.74	86.8	86.7	86.4	6.0	1.9	2.2	0.7	2.7	0.051	68
5.5	GM3E 132 M 6b	965	12.1	54.4	0.75	88.0	87.8	87.5	6.0	1.9	2.2	0.7	2.7	0.069	81
7.5	GM3E 160 M 6	975	16	73.8	0.76	89.1	89.0	88.1	6.7	2.2	2.5	0.8	3.3	0.110	126
11	GM3E 160 L 6	970	21.5	108	0.77	90.3	90.3	89.0	7.0	2.3	2.5	0.8	3.2	0.140	146
18.5	GM3E 200 L 6a	975	36.5	181	0.80	91.7	91.6	91.3	7.0	2.3	2.6	0.8	3.2	0.26	225
22	GM3E 200 L 6b	975	43	215	0.80	92.2	92.0	91.7	7.0	2.3	2.6	0.9	3.2	0.32	245
30	GM3E 225 M 6	985	58	291	0.80	92.9	92.9	92.1	7.0	2.3	3.3	1.1	2.7	0.69	325
37	GM3E 250 M 6	987	70	358	0.82	93.3	93.2	92.9	7.0	2.3	2.8	0.9	2.6	0.99	440
45	GM3E 280 S 6	990	88	434	0.79	93.7	93.7	92.9	6.9	2.2	3.0	1.0	2.8	1.50	553
55	GM3E 280 M 6	990	107	531	0.79	94.1	94.1	92.8	7.3	2.4	3.3	1.1	3.2	1.70	578
75	GM3E 315 S 6	992	140	722	0.82	94.6	94.6	94.4	7.2	2.3	2.7	0.9	3.0	2.9	805
90	GM3E 315 M 6a	992	166	866	0.82	94.9	94.9	94.5	7.2	2.3	2.7	0.9	3.0	3.5	860
110	GM3E 315 M 6b	992	198	1059	0.84	95.1	95.1	94.9	7.2	2.3	2.7	0.9	3.0	4.2	980
132	GMM3E 315 L 6	992	235	1271	0.85	95.4	95.4	95.2	7.2	2.3	2.7	0.9	3.0	4.3	1150
160	GMM3E 355 M 6a	993	297	1539	0.82	95.6	95.6	95.0	7.0	2.3	2.4	0.8	3.2	6.8	1185
200	GMM3E 355 M 6b	993	365	1923	0.83	95.8	95.8	95.3	7.0	2.3	2.4	0.8	3.2	8.3	1390
250	GMM3E 355 L 6a	993	460	2404	0.83	95.8	95.8	95.4	7.0	2.3	2.4	0.8	3.2	10.4	1716
315	GMM3E 355 L 6b	993	580	3029	0.82	95.8	95.7	95.5	7.0	2.3	2.4	0.8	3.2	11.7	1890
355	GMM3E 355 L 6c	993	620	3414	0.86	95.8	95.7	95.5	7.0	2.3	2.4	0.8	3.2	13.2	2020
355	GMM3E 400 L 6a	995	610	3407	0.88	95.9	95.9	95.7	6.8	2.2	2.2	0.7	2.9	23.6	2450
400	GMM3E 400 L 6b	995	690	3839	0.87	95.9	95.9	95.7	6.8	2.2	2.2	0.7	2.9	26.6	2705

Verim değerleri IEC 60034-2-1:2014 standardına uygun olarak endirekt ölçüm metodu ile hesaplanmıştır. Ek kayıplar, değişken yük değerlerinde yapılmış olan test sonuçlarına göre belirlenir.

İŞLETME DEĞERLERİ

3 Faz, 400 V, 50 Hz
 İşletme Türü: S1 (Sürekli Çalışma)
 Koruma Derecesi: IP 55
 Yalıtım Sınıfı: F (155°C)
 Isı Artış Sınırı: B (80K)

ÇİFT DEVİRLİ MOTORLAR
4/2 kutuplu, 1500/3000 d/dak
Yük momenti sabit (Takım tezgahları)
Tek Sargı - Dahlander Bağlantı Δ/YY

**ALÜMİNYUM GÖVDE**

Anma gücü	Tip	Anma gücünde					Kalkışta		Devrilme moment oranı	Eylemsizlik momenti	Yaklaşık Ağırlık
		Hız	Akım	Moment	Güç katsayısı	Verim * η %	Akım Oranı	Moment Oranı			
kW	d/dak	A	Nm	Cos φ			IEC 60034-2-1:2007	Doğrudan	Doğrudan	M _K /M _N	J
					4/4	kgm ²					
0,06/0,08	AGM 56 4/2a	1360/2750	0,40/0,46	0,42/0,28	0,49/0,50	42,7/48,5	2,6/2,9	1,9/2,1	2,0/2,2	0,00011	2,7
0,08/0,1	AGM 56 4/2b	1360/2750	0,43/0,48	0,56/0,35	0,58/0,56	44,6/52,4	2,8/3,1	2,0/2,2	2,1/2,3	0,00012	2,8
0,11/0,15	AGM 63 4/2a	1390/2800	0,50/0,50	0,76/0,51	0,68/0,73	45,6/57,3	2,8/3,5	1,8/1,9	1,9/2,3	0,00017	3,2
0,15/0,22	AGM 63 4/2b	1390/2800	0,67/0,64	1,03/0,75	0,66/0,81	47,6/59,3	2,7/3,7	1,9/1,8	2,3/2,2	0,00021	3,7
0,22/0,3	AGM 71 4/2a	1375/2750	0,70/0,85	1,5/1	0,73/0,84	60,3/59,4	3,0/3,3	1,5/1,4	1,9/1,8	0,00040	4,9
0,3/0,44	AGM 71 4/2b	1390/2800	0,95/1,2	2,1/1,5	0,72/0,81	61,3/63,3	3,0/3,1	1,5/1,3	2,0/1,8	0,00054	5,9
0,5/0,6	AGM 80 4/2a	1370/2780	1,4/1,6	3,5/2,1	0,79/0,86	63,3/61,4	3,0/3,5	1,4/1,5	1,7/2,0	0,00083	7,6
0,7/0,85	AGM 80 4/2b	1370/2800	2/2,3	4,9/2,9	0,75/0,76	65,3/68,3	3,3/4,0	1,7/2,0	2,0/2,3	0,0011	8,7
1/1,3	AGM 90 S 4/2	1370/2750	2,5/3,3	7/4,5	0,81/0,85	69,3/65,4	3,8/3,7	1,7/1,7	2,0/1,8	0,0019	11,5
1,3/1,8	AGM 90 L 4/2	1390/2800	3/4,3	8,9/6,1	0,85/0,86	72,2/68,4	4,4/4,2	2,0/1,9	2,2/2,0	0,0024	13,6
1,8/2,2	AGM 100 L 4/2a	1420/2840	4,1/5,5	12,1/7,4	0,82/0,80	75,2/70,4	4,9/4,5	2,0/2,1	2,3/2,4	0,0038	17,3
2,4/3	AGM 100 L 4/2b	1390/2820	5,2/6,8	16,5/10,2	0,83/0,84	78,2/74,3	4,7/4,9	2,0/2,1	2,2/2,3	0,0050	20,8
3,7/4,5	AGM 112 M 4/2	1430/2880	7,6/10	25/15	0,86/0,82	80,2/77,3	5,6/5,3	1,9/1,9	2,3/2,4	0,0092	28,7
4,5/5,5	AGM 132 S 4/2	1430/2860	9,5/14	30/18	0,84/0,77	79,3/74,4	5,4/5,1	2,0/1,9	2,2/2,2	0,019	39
6,3/7,5	AGM 132 M 4/2	1440/2880	12,6/17	42/25	0,88/0,81	80,3/77,4	5,6/6,0	2,3/2,4	2,5/2,6	0,026	47
7,5/10	C.AGM 132 M 4/2	1440/2890	15/21	50/33	0,85/0,86	81,3/78,4	6,4/6,4	2,5/2,1	3,1/3,1	0,032	56
9/11	AGM 160 M 4/2	1450/2900	18/23	59/36	0,86/0,88	84,3/78,4	6,2/6,3	2,3/2,4	2,4/2,6	0,054	74
12,5/15	AGM 160 L 4/2	1465/2930	24/29	81/49	0,85/0,88	86,3/83,4	5,6/6,9	2,2/2,4	2,2/2,5	0,072	104
17/20	AGM 180 L 4/2	1455/2930	33/39	112/65	0,85/0,90	85,4/80,5	6,2/7,2	2,5/2,7	2,6/3,0	0,13	143
21/25	AGM 200 L 4/2	1460/2920	40/46	137/82	0,89/0,90	83,5/85,5	6,6/6,8	2,4/2,6	2,4/2,7	0,19	185
25/30	C.AGM 200 L 4/2	1460/2915	45/56	164/98	0,91/0,90	86,4/84,5	6,4/6,6	2,0/2,2	2,3/2,6	0,23	205

DÖKME DEMİR (PIK) GÖVDE

4,5/5,5	GM 132 S 4/2	1430/2860	9,5/14	30/18	0,84/0,77	79,3/74,4	5,4/5,1	2,0/1,9	2,2/2,2	0,019	51
6,3/7,5	GM 132 M 4/2	1440/2880	12,6/17	42/25	0,88/0,81	80,3/77,4	5,6/6,0	2,3/2,4	2,5/2,6	0,026	60
9/11	GM 160 M 4/2	1450/2900	18/23	59/36	0,86/0,88	84,3/78,4	6,2/6,3	2,3/2,4	2,4/2,6	0,054	105
12,5/15	GM 160 L 4/2	1465/2930	24/29	81/49	0,85/0,88	86,3/83,4	5,6/6,9	2,2/2,4	2,2/2,5	0,072	140
17/20	GM 180 L 4/2	1455/2930	33/39	112/65	0,85/0,90	85,4/80,5	6,2/7,2	2,5/2,7	2,6/3,0	0,13	170
21/25	GM 200 L 4/2	1460/2920	40/46	137/82	0,89/0,90	83,5/85,5	6,6/6,8	2,4/2,6	2,4/2,7	0,19	235
25/30	C.GM 200 L 4/2	1460/2915	45/56	164/98	0,91/0,90	86,4/84,5	6,4/6,6	2,0/2,2	2,3/2,6	0,23	255
31/37	GM 225 M 4/2	1460/2915	56/70	203/121	0,88/0,89	89,4/84,5	5,6/5,6	1,9/1,9	2,0/2,3	0,35	320
39/45	GM 250 M 4/2	1465/2935	72/78	254/146	0,87/0,94	88,5/87,5	6,1/6,9	2,3/2,6	2,3/2,8	0,54	395
46/55	C.GM 250 M 4/2	1465/2935	81/96	300/179	0,90/0,93	89,5/87,6	6,2/7,0	2,3/2,6	2,3/2,8	0,72	450
56/67	GM 280 M 4/2	1480/2970	100/121	361/215	0,88/0,91	90,5/86,6	8,0/8,6	2,8/2,6	2,8/3,3	1,1	615
72/82	C.GM 280 M 4/2	1480/2970	129/148	465/264	0,88/0,91	90,6/86,7	8,0/8,6	2,4/2,0	2,4/2,8	1,3	665
77/90	GM 315 S 4/2	1485/2980	148/153	495/288	0,81/0,93	91,6/89,6	7,0/7,5	2,2/2,1	2,5/2,6	0,96	720
94/110	GM 315 M 4/2a	1485/2980	181/186	605/353	0,80/0,93	92,6/90,7	8,6/8,8	2,4/2,3	2,7/2,8	1,2	805
12C/140	GM 315 M 4/2b	1485/2980	225/231	772/449	0,82/0,94	92,6/91,7	7,6/8,8	2,1/2,0	2,5/2,6	1,4	870
132/155	GMM 315 L 4/2a	1485/2980	247/255	849/497	0,82/0,94	92,7/91,7	8,6/8,8	2,2/2,1	2,5/2,6	1,42	920
143/168	GMM 315 L 4/2b	1485/2980	282/276	920/538	0,78/0,94	92,7/91,7	8,6/8,8	2,4/2,3	2,8/2,9	1,5	950

⚠ Sabit moment uygulamalarında, moment karakteristiğine bağlı olarak, çift devirli motorlara önce alçak devirde kalkış yaptırılmalıdır. Anma devrine ulaştıktan sonra yüksek devire anahtarlanabilir.

⚠ Sabit moment uygulamalarında, Dahlander bağlantılı motorlara doğrudan yol verilir ancak istek halinde Y/Δ yolvermeye uygun özel bağlantı yapılabilir.

Verim değerleri IEC 60034-2-1 : 2014 standardına uygun olarak indirekt ölçüm metodu ile hesaplanmıştır. Ek kayıplar, değişken yük değerlerinde yapılmış olan test sonuçlarına göre belirlenir.



ÇİFT DEVİRLİ MOTORLAR
8/4 kutuplu, 750/1500 d/dak
Yük momenti sabit (Takım tezgahları)
Tek Sargı - Dahlander Bağlantı Δ/YY

İŞLETME DEĞERLERİ
3 Faz, 400 V, 50 Hz
İşletme Türü: S1 (Sürekli Çalışma)
Koruma Derecesi: IP 55
Yalıtım Sınıfı: F (155°C)
Isı Artış Sınırı: B (80K)

ALÜMİNYUM GÖVDE

Anma gücü	Tip	Anma gücünde					Kalkışta		Devrilme moment oranı	Eylemsizlik momenti	Yaklaşık Ağırlık
		Hız	Akım	Moment	Güç katsayısı	Verim * η %	Akım Oranı	Moment Oranı			
kW	d/dak	A	Nm	Cos φ			IEC	Doğrudan	Doğrudan	M _K /M _N	J
					60034-2-1:2007	4/4	kgm ²				
0,15/0,25	AGM 71 8/4	680/1380	0,65/0,7	2,1/1,7	0,71/0,81	45,7/62,3	2,3/3,1	1,5/1,4	1,8/1,7	0,00086	6,3
0,200,37	AGM 80 8/4a	690/1400	1,1/0,9	3,6/2,5	0,63/0,84	52,5/69,1	2,6/4,2	1,6/1,7	1,9/2,0	0,0017	8,1
0,35/0,55	AGM 80 8/4b	670/1370	1,4/1,5	5/3,8	0,62/0,77	56,5/67,2	2,6/3,7	1,8/1,7	2,0/2,0	0,0022	9,4
0,4/0,7	AGM 90 S 8/4	690/1380	1,6/1,7	5,5/4,8	0,59/0,83	59,4/69,2	2,9/3,7	1,6/1,4	2,0/1,6	0,0029	11,3
0,6/0,9	AGM 90 L 8/4	680/1365	2,1/2,2	8,4/6,3	0,68/0,84	59,4/68,3	2,8/3,8	1,4/1,5	1,7/1,7	0,0038	13,5
0,75/1,1	AGM 100 L 8/4a	690/1400	2,4/2,6	10,4/7,5	0,69/0,85	63,4/70,3	3,2/4,4	1,6/1,8	1,9/2,1	0,0062	17,7
1/1,6	AGM 100 L 8/4b	690/1395	3,4/3,5	13,8/11	0,63/0,90	65,4/71,3	3,1/4,3	1,8/1,7	2,1/2,0	0,0084	19,6
1,5/2,5	AGM 112 M 8/4	705/1400	4,4/5,1	20,3/17,1	0,67/0,88	71,3/78,2	3,8/4,2	1,9/1,7	2,4/2,2	0,013	26,5
2,2/3,4	AGM 132 S 8/4	700/1400	6,9/7,4	30/23	0,65/0,87	69,4/74,3	3,6/4,8	1,8/1,8	2,1/1,9	0,024	35
3,5/5,5	AGM 132 M 8/4	700/1400	10/11,2	48/38	0,68/0,90	72,4/77,4	3,8/5,3	1,8/1,7	2,0/2,0	0,033	43
4,5/6	AGM 160 M 8/4a	715/1425	11/12,7	60/40	0,74/0,87	78,3/76,4	4,3/5,1	1,7/1,7	2,0/2,2	0,060	63
5,5/7,5	AGM 160 M 8/4b	715/1435	13/15,7	73/50	0,75/0,86	79,3/78,4	5,2/6,1	2,2/2,2	2,4/2,4	0,083	73
7,5/11	AGM 160 L 8/4	720/1440	17/22	99/73	0,77/0,88	81,3/80,4	5,0/5,8	2,1/2,4	2,4/2,4	0,12	102
11/15	AGM 180 L 8/4	720/1450	24/30	146/99	0,78/0,86	83,4/82,4	5,8/7,0	2,3/2,6	2,7/2,9	0,20	138
16/24	C.AGM 200 L 8/4	725/1460	38/44	211/157	0,71/0,89	84,4/86,4	4,8/6,2	2,3/1,9	2,4/2,3	0,23	205

DÖKME DEMİR (PIK) GÖVDE

2,2/3,4	GM 132 S 8/4	700/1400	6,9/7,4	30/23,2	0,65/0,87	69,4/74,3	3,6/4,8	1,8/1,8	2,1/1,9	0,024	47
3,5/5,5	GM 132 M 8/4	700/1400	10/11,2	48/38	0,68/0,90	72,4/77,4	3,8/5,3	1,8/1,7	2,0/2,0	0,033	56
4,5/6	GM 160 M 8/4a	715/1425	11/12,7	60/40	0,74/0,87	78,3/76,4	4,3/5,1	1,7/1,7	2,0/2,2	0,060	95
5,5/7,5	GM 160 M 8/4b	715/1435	13/15,7	73/50	0,75/0,86	79,3/78,4	5,2/6,1	2,2/2,2	2,4/2,4	0,083	105
7,5/11	GM 160 L 8/4	720/1440	17/22	99/73	0,77/0,88	81,3/80,4	5,0/5,8	2,1/2,4	2,4/2,4	0,12	134
11/15	GM 180 L 8/4	720/1450	24/30	146/99	0,78/0,86	83,4/82,4	5,8/7,0	2,3/2,6	2,7/2,9	0,20	165
16/24	C.GM 200 L 8/4	725/1460	38/44	211/157	0,71/0,89	84,4/86,4	4,8/6,2	2,3/1,9	2,4/2,3	0,23	255
18,5/32	GM 225 M 8/4	730/1460	49/58	242/209	0,63/0,89	84,4/87,5	3,9/5,4	2,2/2,0	2,1/2,2	0,35	320
23/40	C.GM 225 M 8/4	730/1470	59/72	301/260	0,65/0,90	85,4/87,5	4,4/5,7	2,4/2,2	2,2/2,3	0,44	360
30/48	C.GM 250 M 8/4	730/1470	77/84	392/312	0,65/0,91	84,5/89,5	4,3/6,4	2,2/2,1	1,9/2,4	0,72	450
37/55	GM 280 M 8/4	740/1480	95/97	478/355	0,65/0,90	85,5/89,5	4,5/6,4	1,6/1,6	1,4/1,8	1,1	615
45/66	C.GM 280 M 8/4	735/1480	110/122	585/426	0,66/0,85	87,5/90,6	4,7/6,6	1,8/2,1	1,6/2,1	1,3	665
55/75	GM 315 S 8/4	740/1485	113/133	710/482	0,76/0,89	90,5/89,6	5,5/6,7	2,0/1,9	1,9/2,0	2	695
65/90	GM 315 M 8/4a	740/1485	129/176	839/579	0,78/0,80	91,5/90,6	6,3/6,1	2,0/1,9	1,9/2,0	2,5	745
80/110	GM 315 M 8/4b	740/1485	163/195	1032/707	0,76/0,89	91,6/90,7	7,0/8,0	2,4/2,2	2,3/2,3	3	820
90/125	GMM 315 L 8/4	740/1485	179/220	1154/804	0,80/0,91	89,6/88,7	5,6/6,3	2,0/1,8	1,7/1,7	4	860

⚠ Sabit moment uygulamalarında, moment karakteristiğine bağlı olarak, çift devirli motorlara önce alçak devirde kalkış yaptırılmalıdır. Anma devrine ulaştıktan sonra yüksek devire anahtarlanabilir.

⚠ Sabit moment uygulamalarında, Dahlander bağlantılı motorlara doğrudan yolverilir ancak istek halinde Y/Δ yolvermeye uygun özel bağlantı yapılabilir.

Verim değerleri IEC 60034-2-1 : 2014 standardına uygun olarak endirekt ölçüm metodu ile hesaplanmıştır. Ek kayıplar, değişken yük değerlerinde yapılmış olan test sonuçlarına göre belirlenir.

İŞLETME DEĞERLERİ

3 Faz, 400 V, 50 Hz
 İşletme Türü: S1 (Sürekli Çalışma)
 Koruma Derecesi: IP 55
 Yalıtım Sınıfı: F (155°C)
 Isı Artış Sınırı: B (80K)

ÇİFT DEVİRLİ MOTORLAR
 6/4 kutuplu, 1000/1500 d/dak
 Yük momenti sabit (Takım tezgahları)
 İki Ayrı Sargı Y/Y

**ALÜMİNYUM GÖVDE**

Anma gücü	Tip	Anma gücünde					Kalkışta		Devrilme moment oranı	Eylemsizlik momenti	Yaklaşık Ağırlık
		Hız	Akım I_N	Moment M_N	Güç katsayısı $\cos \varphi$	Verim η %	Akım Oranı I_A / I_N	Moment Oranı M_A / M_N			
kW	d/dak	A	Nm	Güç katsayısı $\cos \varphi$	IEC 60034-2-1:2014		Doğrudan	Doğrudan	M_K / M_N	J	B3
					4/4	4/4					
0,12/0,16	AGM 71 6/4a	920/1370	0,7/0,72	1,25/1,12	0,59/0,67	40,8/46,6	3,1/2,6	1,3/1,3	1,7/1,6	0,00064	5,4
0,18/0,22	AGM 71 6/4b	920/1370	0,8/0,9	1,87/1,53	0,71/0,65	44,7/52,5	3,2/2,8	1,4/1,4	1,7/1,6	0,00086	6,3
0,18/0,33	AGM 80 6/4a	930/1410	0,9/1,1	2,57/2,24	0,85/0,73	45,7/57,4	3,1/3,2	1,5/1,5	2,0/2,1	0,0017	8,1
0,3/0,4	AGM 80 6/4b	930/1425	1/1,2	3,08/2,68	0,85/0,77	47,7/59,4	3,4/4,3	1,8/2,0	2,2/2,5	0,0022	9,4
0,45/0,6	AGM 90 S 6/4	940/1430	1,5/1,8	4,6/4	0,70/0,79	60,4/59,4	3,3/3,8	1,4/1,6	1,8/2,1	0,0029	11,3
0,6/0,9	AGM 90 L 6/4	950/1420	2/2,5	6/6,1	0,69/0,80	61,4/63,4	3,9/3,3	1,7/1,5	2,4/1,9	0,0038	13,5
1,2/1,7	AGM 100 L 6/4	950/1425	3,4/4,2	12,1/11,4	0,74/0,85	67,3/67,4	3,7/4,1	1,8/1,7	2,0/1,9	0,0084	19,3
1,5/2,4	AGM 112 M 6/4	950/1435	4/5,6	15,1/16	0,74/0,79	71,3/76,2	4,6/4,8	1,9/1,7	2,4/2,2	0,013	26,5
2,2/3,3	AGM 132 S 6/4	965/1445	5,6/7,6	21,8/21,8	0,77/0,84	72,3/73,4	4,8/5,0	1,9/1,7	2,6/2,3	0,022	36
3,2/5	AGM 132 M 6/4	960/1450	7,6/11	31,8/32,9	0,77/0,80	77,3/80,3	5,6/6,1	2,3/1,9	2,5/2,2	0,043	49,5
5/7,5	AGM 160 M 6/4	970/1455	10,5/11,5	49,2/49,2	0,86/0,89	78,3/79,4	5,5/5,8	1,8/1,7	2,5/2,5	0,079	81
6,5/10	AGM 160 L 6/4	965/1450	13,3/19	64,3/65,9	0,87/0,90	79,3/82,4	5,4/6,4	1,8/1,9	2,4/2,5	0,11	95
9,5/15	AGM 180 L 6/4	970/1460	19/28	93,5/98,1	0,86/0,91	82,3/83,4	6,5/6,9	1,7/1,8	2,7/2,9	0,16	145
15/23	AGM 200 L 6/4	970/1470	31/43	148/149	0,82/0,88	83,4/86,4	7,1/7,5	2,1/1,9	3,0/3,0	0,26	185

DÖKME DEMİR (PIK) GÖVDE

2,2/3,3	GM 132 S 6/4	965/1445	5,6/7,6	22/22	0,77/0,84	72,3/73,4	4,8/5,0	1,9/1,7	2,6/2,3	0,022	48
3,2/5	GM 132 M 6/4	960/1450	7,6/11	32/33	0,77/0,80	77,3/80,3	5,6/6,1	2,3/1,9	2,5/2,2	0,043	62
5/7,5	GM 160 M 6/4	970/1455	10,5/15	49/49	0,86/0,89	78,3/79,4	5,5/5,8	1,8/1,7	2,5/2,5	0,079	115
6,5/10	GM 160 L 6/4	965/1450	13,3/19	64/66	0,87/0,90	79,3/82,4	5,4/6,4	1,8/1,9	2,4/2,5	0,11	125
9,5/15	GM 180 L 6/4	970/1460	19/28	94/98	0,86/0,91	82,3/83,4	6,5/6,9	1,7/1,8	2,7/2,9	0,16	175
15/23	GM 200 L 6/4	970/1470	31/43	148/149	0,82/0,88	83,4/86,4	7,1/7,5	2,1/1,9	3,0/3,0	0,26	235
22/32	GM 225 M 6/4	980/1470	43/57	214/208	0,84/0,91	86,4/87,5	5,8/7,0	2,4/2,4	2,1/2,4	0,57	330
26/39	GM 250 M 6/4	980/1475	53/72	253/253	0,80/0,88	86,5/87,5	6,7/6,0	2,6/2,2	2,2/2,2	0,77	395
39/57	GM 280 S 6/4	985/1475	78/108	378/369	0,81/0,86	87,5/87,6	6,3/5,5	2,5/2,1	2,3/2,2	1,2	550
46/66	GM 280 M 6/4	990/1485	91/131	444/424	0,81/0,81	88,5/88,6	6,8/6,2	2,5/2,1	2,3/2,2	1,5	610
52/75	GM 315 S 6/4	990/1485	95/135	502/482	0,88/0,89	88,5/88,6	6,2/6,0	1,6/1,6	2,3/2,3	2,0	695
58/85	GM 315 M 6/4a	990/1480	110/158	559/548	0,84/0,85	89,6/89,6	7,9/5,5	1,8/1,6	2,0/1,9	2,5	745
75/110	GM 315 M 6/4b	990/1485	141/190	723/707	0,83/0,91	90,6/90,7	8,2/7,2	1,8/1,6	1,9/1,8	3,0	820
86/125	GMM 315 L 6/4	990/1485	160/210	830/804	0,83/0,92	91,6/91,7	8,0/6,0	1,8/1,6	1,9/1,8	4,0	860

⚠ Sabit moment uygulamalarında, moment karakteristiğine bağlı olarak, çift devirli motorlara önce alçak devirde kalkış yaptırılmalıdır. Anma devrine ulaştıktan sonra yüksek devire anahtarlanabilir.

⚠ Sabit moment uygulamalarında, Dahlander bağlantılı motorlara doğrudan yolverilir ancak istek halinde Y/Δ yolvermeye uygun özel bağlantı yapılabilir.

Verim değerleri IEC 60034-2-1 : 2014 standardına uygun olarak indirekt ölçüm metodu ile hesaplanmıştır. Ek kayıplar, değişken yük değerlerinde yapılmış olan test sonuçlarına göre belirlenir.



ÇİFT DEVİRLİ MOTORLAR
12/4 kutuplu, 500/1500 d/dak
Yük momenti sabit (Takım tezgahları)
İki Ayrı Sargı Y/Y

İŞLETME DEĞERLERİ
3 Faz, 400 V, 50 Hz
İşletme Türü: S1 (Sürekli Çalışma)
Koruma Derecesi: IP 55
Yalıtım Sınıfı: F (155°C)
Isı Artış Sınırı: B (80K)

ALÜMİNYUM GÖVDE

Anma gücü	Tip	Anma gücünde					Kalkışta		Devrilme moment oranı	Eylemsizlik momenti	Yaklaşık Ağırlık
		Hız	Akım I_N	Moment M_N	Güç katsayısı $\cos \phi$	Verim * η %	Akım Oranı I_A / I_N	Moment Oranı M_A / M_N			
kW		d/dak	A	Nm		IEC 60034-2-1:2014	Doğrudan	Doğrudan	M_K / M_N	J	B3
						4/4				kgm ²	kg
0,037/0,11	AGM 71 12/4a	440/1410	0,40/0,40	0,8/0,7	0,49/0,74	26,2/52,4	1,6/1,3	1,4/1,2	1,7/1,7	0,00064	5
0,05/0,15	AGM 71 12/4b	440/1410	0,43/0,45	1,1/1	0,58/0,84	28,1/55,4	1,6/3,2	1,4/1,2	1,7/1,7	0,00086	5,7
0,08/0,25	AGM 80 12/4a	440/1410	0,65/0,9	1,7/1,7	0,59/0,69	29,1/56,4	1,6/3,6	1,3/1,9	1,5/2,5	0,0017	8,1
0,12/0,37	AGM 80 12/4b	430/1430	1/1,7	2,7/2,5	0,54/0,54	31,1/56,5	1,6/3,6	1,3/1,9	1,5/2,5	0,0022	9,4
0,15/0,6	AGM 90 S 12/4	450/1410	1,1/1,9	3,2/4,1	0,58/0,76	33,0/58,5	1,8/3,5	1,3/1,6	1,5/2,2	0,0029	11,3
0,2/0,8	AGM 90 L 12/4	430/1420	1,8/2,8	4,4/5,4	0,37/0,61	41,4/66,3	2,0/4,2	1,6/1,6	2,1/2,2	0,0038	13,3
0,3/0,9	AGM 100 L 12/4a	460/1435	1,8/2,6	6,2/6	0,57/0,75	40,9/65,4	2,1/4,1	1,3/1,5	1,7/2,2	0,0062	17,4
0,37/1,6	AGM 100 L 12/4b	450/1430	2,3/4,4	7,9/11	0,49/0,75	45,8/68,4	2,1/4,1	1,3/1,5	1,7/2,1	0,0084	19,1
0,6/1,9	AGM 112 M 12/4	450/1450	3/5	13/13	0,52/0,75	53,6/71,3	2,3/5,6	1,5/1,8	1,9/2,8	0,013	26,5
0,7/2,2	AGM 132 S 12/4	460/1450	4,2/6,5	15/14	0,44/0,65	53,6/73,3	2,2/5,5	1,5/2,0	1,8/3,1	0,019	37
1,2/3,7	AGM 132 M 12/4a	460/1450	6,5/8,5	25/24	0,48/0,78	54,7/79,2	2,2/5,7	1,5/2,0	1,8/3,2	0,026	47
1,5/4,5	AGM 132 M 12/4b	460/1470	9,3/10,8	31/29	0,40/0,95	56,6/61,7	2,3/6,3	1,7/1,9	2,3/3,7	0,032	56
1,8/5,5	AGM 160 M 12/4	480/1460	6,6/12	36/36	0,60/0,82	64,5/79,3	3,8/6,3	1,7/1,8	2,5/2,6	0,079	74
2,5/8	AGM 160 L 12/4	475/1460	9,5/17	50/52	0,53/0,83	69,4/80,4	3,2/6,8	1,4/1,6	2,0/2,6	0,11	95
3,7/11,5	AGM 180 L 12/4	480/1475	14/24	74/74	0,51/0,81	73,4/83,4	3,4/6,3	1,5/1,5	2,4/3,5	0,16	145
5/15	AGM 200 L 12/4a	480/1475	19/32	99/97	0,51/0,79	73,4/84,4	3,7/5,8	1,6/1,6	2,3/3,4	0,21	152
5,7/17	AGM 200 L 12/4b	480/1470	21/36	113/110	0,52/0,79	74,4/84,4	3,8/6,8	1,6/1,6	2,3/3,4	0,26	175

DÖKME DEMİR (PIK) GÖVDE

0,7/2,2	GM 132 S 12/4	460/1450	4,2/6,5	15/15	0,44/0,65	53,6/73,3	2,2/5,5	1,5/2,0	1,8/3,1	0,019	51
1,2/3,7	GM 132 M 12/4a	460/1450	6,5/8,5	25/24	0,48/0,78	54,7/79,2	2,2/5,7	1,5/2,0	1,8/3,2	0,026	60
1,5/4,5	GM 132 M 12/4b	460/1470	9,3/10,8	31/29	0,40/0,95	56,6/61,7	2,3/6,3	1,7/1,9	2,3/3,7	0,032	69
1,8/5,5	GM 160 M 12/4	480/1460	6,6/12	36/36	0,60/0,82	64,5/79,3	3,8/6,3	1,7/1,8	2,5/2,6	0,079	101
2,5/8	GM 160 L 12/4	475/1460	9,5/17	50/52	0,53/0,83	69,4/80,4	3,2/6,8	1,4/1,6	2,0/2,6	0,11	126
3,7/11,5	GM 180 L 12/4	480/1475	14/24	74/74	0,51/0,81	73,4/83,4	3,4/6,3	1,5/1,5	2,4/3,5	0,16	169
5/15	GM 200 L 12/4a	480/1475	19/32	99/97	0,51/0,79	73,4/84,4	3,7/5,8	1,6/1,6	2,3/3,4	0,21	202
5,7/17	GM 200 L 12/4b	480/1470	21/36	113/110	0,52/0,79	74,4/84,4	3,8/6,8	1,6/1,6	2,3/3,4	0,26	225
8/24	GM 225 M 12/4	490/1480	30/52	156/155	0,50/0,77	75,5/84,5	4,0/7,0	2,7/2,3	2,1/3,0	0,57	286

! Sabit moment uygulamalarında, moment karakteristiğine bağlı olarak, çift devirli motorlara önce alçak devirde kalkış yaptırılmalıdır. Anma devrine ulaştıktan sonra yüksek devire anahtarlanabilir.

! Sabit moment uygulamalarında, Dahlander bağlantılı motorlara doğrudan yolverilir ancak istek halinde Y/Δyolvermeye uygun özel bağlantı yapılabilir.

Verim değerleri IEC 60034-2-1 : 2014 standardına uygun olarak indirekt ölçüm metodu ile hesaplanmıştır. Ek kayıplar, değişken yük değerlerinde yapılmış olan test sonuçlarına göre belirlenir.

İŞLETME DEĞERLERİ

3 Faz, 400 V, 50 Hz
 İşletme Türü: S1 (Sürekli Çalışma)
 Koruma Derecesi: IP 55
 Yalıtım Sınıfı: F (155°C)
 Isı Artış Sınırı: B (80K)

ÇİFT DEVİRLİ MOTORLAR

4/2 kutuplu, 1500/3000 d/dak

Yük momenti hızın karesiyle orantılı (Pompa ve Vantilatör)

Tek Sargı - Dahlander Bağlantı Y/YY

**ALÜMİNYUM GÖVDE**

Anma gücü	Tip	Anma gücünde					Kalkışta		Devrilme moment oranı	Eylemsizlik momenti	Yaklaşık Ağırlık
		Hız	Akım I_N	Moment M_N	Güç katsayısı $\cos \varphi$	Verim η %	Akım Oranı I_A / I_N	Moment Oranı M_A / M_N			
kW	d/dak	A	Nm	Cos φ	IEC 60034-2-1:2014	Doğrudan	Doğrudan	M_K / M_N	J	B3	
											kgm ²
0,035/0,14	V. AGM 63 4/2a	1400/2860	0,20/0,50	0,24/0,47	0,51/0,62	48,4/63,2	3,2/4,5	2,1/2,4	2,4/2,8	0,00011	3,3
0,05/0,19	V. AGM 63 4/2b	1420/2880	0,22/0,60	0,34/0,63	0,66/0,74	48,5/60,3	3,4/4,8	2,3/2,7	2,6/3,0	0,00013	3,7
0,08/0,37	V. AGM 71 4/2a	1380/2800	0,32/1,1	0,55/1,26	0,69/0,84	50,5/56,5	2,5/3,5	1,4/1,5	1,6/1,7	0,00026	5,1
0,12/0,5	V. AGM 71 4/2b	1380/2800	0,45/1,4	0,83/1,71	0,73/0,81	51,5/62,3	3,0/3,8	1,6/1,8	1,8/2,0	0,00034	6,3
0,17/0,75	V. AGM 80 4/2a	1400/2790	0,50/1,7	1,2/2,6	0,77/0,91	62,2/68,3	3,5/4,1	1,6/1,7	1,9/1,9	0,00053	7,8
0,25/1,0	V. AGM 80 4/2b	1410/2810	0,70/2,2	1,7/3,4	0,75/0,98	67,1/65,4	3,3/3,6	1,4/1,6	1,7/1,9	0,00066	8,9
0,33/1,3	V. AGM 90 S 4/2	1425/2860	0,90/2,8	2,2/4,3	0,74/0,87	70,1/75,2	3,7/4,4	1,6/1,8	2,0/1,9	0,0011	11,4
0,5/2,0	V. AGM 90 L 4/2	1415/2835	1,2/4,2	3,4/6,7	0,78/0,88	75,0/76,2	4,5/6,0	2,0/1,8	2,4/2,5	0,0014	13,8
0,66/2,7	V. AGM 100 L 4/2	1430/2845	1,5/5,2	4,4/9,1	0,81/0,95	76,0/77,2	4,9/4,7	1,7/1,9	2,3/2,1	0,0024	17,3
0,9/3,6	V. AGM 112 M 4/2	1440/2870	2/7,3	6,0/12	0,83/0,89	76,1/78,3	5,5/6,0	1,8/2,0	2,6/2,5	0,0039	27
1,25/5	V. AGM 132 S 4/2a	1440/2860	3/9,8	8,3/16,7	0,81/0,93	75,2/77,3	4,3/4,9	1,8/2,1	2,1/2,2	0,0090	33
1,7/6,5	V. AGM 132 S 4/2b	1440/2900	3,6/12,5	11,3/21,4	0,84/0,89	79,1/82,3	5,8/6,8	2,3/2,3	2,5/2,7	0,012	39
2,5/10	V. AGM 160 M 4/2a	1450/2910	5,3/19,5	16/33	0,84/0,90	79,2/80,4	5,0/5,3	2,1/2,5	2,2/2,7	0,026	62
3,3/13	V. AGM 160 M 4/2b	1460/2930	6,7/24	22/42	0,85/0,91	82,2/84,4	6,8/8,6	2,2/2,5	2,9/3,3	0,034	73
4,4/17	V. AGM 160 L 4/2	1460/2930	8,6/32	29/55	0,87/0,89	83,2/84,4	6,9/8,8	2,4/2,6	2,7/3,0	0,041	86
5/20	V. AGM 180 M 4/2	1475/2940	10/37	32/65	0,87/0,90	81,3/85,4	6,7/7,7	2,6/2,4	2,7/2,7	0,060	125
7,5/28	V. AGM 200 L 4/2a	1470/2960	15/50	49/90	0,85/0,92	83,3/86,5	6,4/7,5	2,3/2,1	2,3/2,4	0,10	165
8,5/33	V. AGM 200 L 4/2b	1470/2950	16/59	55/107	0,87/0,90	86,2/88,5	6,8/7,6	2,1/1,9	2,2/2,1	0,13	185

DÖKME DEMİR (PIK) GÖVDE

1,25/5	V. GM 132 S 4/2a	1440/2860	3/9,8	8,3/16,7	0,78/0,93	75,2/77,3	4,3/4,9	1,8/2,1	2,1/2,2	0,0090	45
1,7/6,5	V. GM 132 S 4/2b	1440/2900	3,6/12,5	11,3/21,4	0,84/0,89	79,1/82,3	5,8/6,8	2,3/2,3	2,5/2,7	0,012	52
2,5/10	V. GM 160 M 4/2a	1450/2910	5,3/19,5	16,5/32,8	0,84/0,90	79,2/80,4	5,0/5,3	2,1/2,5	2,2/2,7	0,026	94
3,3/13	V. GM 160 M 4/2b	1460/2930	6,7/24	21,6/42,4	0,85/0,91	82,2/84,4	6,8/8,6	2,2/2,5	2,9/3,3	0,034	105
4,4/17	V. GM 160 L 4/2	1460/2930	8,6/32	28,8/55,4	0,87/0,89	83,2/84,4	6,9/8,8	2,4/2,6	2,7/3,0	0,041	118
5/20	V. GM 180 M 4/2	1475/2940	10/37	32,4/65	0,87/0,90	81,3/85,4	6,7/7,7	2,6/2,4	2,7/2,7	0,060	150
7,5/28	V. GM 200 L 4/2a	1470/2960	15/50	48,7/90,3	0,85/0,92	83,3/86,5	6,4/7,5	2,3/2,1	2,3/2,4	0,10	215
8,5/33	V. GM 200 L 4/2b	1470/2950	16/59	55/107	0,87/0,90	86,2/88,5	6,8/7,6	2,1/1,9	2,2/2,1	0,13	235
10/40	V. GM 225 M 4/2	1470/2955	20/72	65/129	0,82/0,91	86,3/86,5	5,5/6,5	2,0/1,8	2,1/2,4	0,19	315
12,5/48	V. GM 250 M 4/2	1480/2965	25/86	81/155	0,81/0,90	87,3/88,5	5,7/7,5	2,0/2,1	2,1/2,4	0,32	385
17/66	V. GM 280 S 4/2	1480/2970	33/115	110/212	0,83/0,91	88,3/89,6	6,2/7,9	2,0/2,1	2,2/2,6	0,50	560
20/78	V. GM 280 M 4/2	1480/2970	38/133	129/251	0,84/0,93	88,4/89,6	6,7/8,2	2,0/2,1	2,3/2,7	0,62	595
25/100	V. GM 315 S 4/2	1485/2975	48/172	161/321	0,84/0,92	88,4/89,7	6,5/7,9	1,4/1,7	2,4/2,7	0,96	720
30/120	V. GM 315 M 4/2a	1490/2980	58/205	192/385	0,82/0,92	89,4/90,7	8,0/8,8	1,6/1,9	2,6/2,9	1,20	805
37/150	V. GM 315 M 4/2b	1490/2980	68/252	237/481	0,84/0,92	91,4/91,7	6,5/8,2	1,6/1,9	2,5/2,8	1,40	870
45/175	V. GMM 315 L 4/2	1490/2980	83/295	288/561	0,84/0,92	91,5/91,7	6,7/8,2	1,6/1,9	2,5/2,8	1,42	920

⚠ Değişken moment uygulamalarında, kalkış akım karakteristiğine bağlı olarak, çift devirli motorlara önce alçak devirde kalkış yaptırılmalıdır. anma devrine ulaştıktan sonra yüksek devire anahtarlanabilir.

⚠ Değişken moment uygulamalarında, Dahlander bağlantılı motorlara sadece doğrudan yol verilir.

Verim değerleri IEC 60034-2-1 : 2014 standardına uygun olarak indirekt ölçüm metodu ile hesaplanmıştır. Ek kayıplar, değişken yük değerlerinde yapılmış olan test sonuçlarına göre belirlenir.



ÇİFT DEVİRLİ MOTORLAR
8/4 kutuplu, 750/1500 d/dak
Yük momenti hızın karesiyle orantılı (Pompa ve Vantilatör)
Tek Sargı - Dahlander Bağlantı Y/Y

İŞLETME DEĞERLERİ
3 Faz, 400 V, 50 Hz
İşletme Türü: S1 (Sürekli Çalışma)
Koruma Derecesi: IP 55
Yalıtım Sınıfı: F (155°C)
Isı Artış Sınırı: B (80K)

ALÜMİNYUM GÖVDE

Anma gücü	Tip	Anma gücünde					Kalkışta		Devrilme moment oranı	Eylemsizlik momenti	Yaklaşık Ağırlık
		Hız	Akım I_N	Moment M_N	Güç katsayısı $\cos \varphi$	Verim η %	Akım Oranı I_A/I_N	Moment Oranı M_A/M_N			
kW	d/dak	A	Nm	IEC 60034-2-1:2014	Doğrudan	Doğrudan	M_K/M_N	kgm ²	kg		
0,05/0,25	V. AGM 71 8/4a	680/1400	0,28/0,73	0,7/1,7	0,60/0,78	41,7/61,3	2,0/3,1	1,4/1,3	1,8/1,8	0,00040	4,9
0,065/0,33	V. AGM 71 8/4b	680/1400	0,36/1	0,9/2,3	0,58/0,76	43,6/61,3	2,0/3,2	1,4/1,4	1,8/1,9	0,00054	5,9
0,12/0,5	V. AGM 80 8/4a	680/1430	0,65/1,5	1,7/3,3	0,51/0,75	50,5/62,3	2,1/3,2	1,4/1,7	1,7/2,1	0,00083	7,6
0,18/0,75	V. AGM 80 8/4b	680/1405	0,90/2	2,5/5,1	0,54/0,81	51,5/65,3	2,1/3,5	1,6/1,7	1,8/2,1	0,0011	8,7
0,25/1	V. AGM 90 S 8/4	700/1410	1,2/2,8	3,4/6,8	0,51/0,69	57,4/73,2	2,7/4,6	1,6/2,1	2,1/2,4	0,0019	11,5
0,33/1,4	V. AGM 90 L 8/4	690/1390	1,3/3,3	4,6/9,6	0,60/0,79	59,4/76,2	2,6/4,3	1,7/1,8	1,9/2,1	0,0024	13,6
0,5/2	V. AGM 100 L 8/4a	700/1415	1,8/4,8	7/13	0,61/0,82	64,3/71,3	2,9/4,8	1,5/1,8	2,1/2,3	0,0038	17,3
0,6/2,5	V. AGM 100 L 8/4b	690/1410	2/5,5	8/17	0,66/0,86	64,3/74,3	3,2/5,2	1,5/1,9	2,0/2,3	0,0050	20,8
1/3,8	V. AGM 112 M 8/4	700/1425	3,2/8,3	14/25	0,63/0,83	70,2/78,3	3,4/5,2	1,4/2,0	2,0/2,5	0,0092	28,7
1,2/5	V. AGM 132 S 8/4	715/1450	3,8/10,5	16/33	0,60/0,84	74,2/80,3	3,7/5,4	2,1/2,2	2,4/2,6	0,019	39
1,7/7	V. AGM 132 M 8/4	710/1450	5,2/14,5	23/46	0,66/0,84	69,3/81,3	4,0/6,6	2,0/2,2	2,2/2,5	0,026	47
2,5/10	V. AGM 160 M 8/4	720/1460	7,4/20	33/65	0,64/0,87	74,3/81,4	3,7/6,4	1,8/2,3	2,2/3,0	0,054	74
3,5/14	V. AGM 160 L 8/4	720/1460	10,5/28	46/92	0,60/0,83	78,3/85,4	3,7/6,8	1,8/2,0	2,0/2,5	0,072	104
4/16	V. AGM 180 M 8/4	720/1465	11,4/32	53/104	0,63/0,82	79,3/86,4	3,8/6,0	1,8/2,3	1,8/2,4	0,11	128
5/20	V. AGM 180 L 8/4	720/1465	14/40	66/130	0,62/0,81	81,3/87,4	3,9/6,7	1,9/2,5	1,9/2,7	0,13	143
7/28	V. AGM 200 L 8/4	725/1465	16/51	92/183	0,73/0,88	84,2/88,4	4,5/6,6	1,9/2,1	1,9/2,4	0,19	185

DÖKME DEMİR (PIK) GÖVDE

1,2/5	V. GM 132 S 8/4	715/1450	3,8/10,5	16/33	0,60/0,84	74,2/80,3	3,7/5,4	2,1/2,2	2,4/2,6	0,019	51
1,7/7	V. GM 132 M 8/4	710/1450	5,2/14,5	23/46	0,66/0,84	69,3/81,3	4,0/6,6	2,0/2,2	2,2/2,5	0,026	60
2,5/10	V. GM 160 M 8/4	720/1460	7,4/20	33/65	0,64/0,87	74,3/81,4	3,7/6,4	1,8/2,3	2,2/3,0	0,054	105
3,5/14	V. GM 160 L 8/4	720/1460	10,5/28	46/92	0,60/0,83	78,3/85,4	3,7/6,8	1,8/2,0	2,0/2,5	0,072	140
4/16	V. GM 180 M 8/4	720/1465	11,4/32	53/104	0,63/0,82	79,3/86,4	3,8/6,0	1,8/2,3	1,8/2,4	0,11	150
5/20	V. GM 180 L 8/4	720/1465	14/40	66/130	0,62/0,81	81,3/87,4	3,9/6,7	1,9/2,5	1,9/2,7	0,13	170
7/28	V. GM 200 L 8/4	725/1465	16/51	92/183	0,73/0,88	84,2/88,4	4,5/6,6	1,9/2,1	1,9/2,4	0,19	235
8432	V. GM 225 S 8/4	730/1470	20/60	105/208	0,67/0,86	84,3/88,5	4,3/6,6	2,0/2,3	2,1/2,7	0,29	275
10/40	V. GM 225 M 8/4	725/1470	26/71	132/260	0,65/0,92	83,3/86,5	4,0/6,3	1,8/2,3	1,8/2,4	0,35	320
12,5/48	V. GM 250 M 8/4	735/1475	30/87	162/311	0,70/0,88	84,4/89,5	4,3/7,1	2,0/2,5	1,9/2,9	0,54	395
16,5/63	V. GM 280 S 8/4	730/1475	38/115	216/408	0,70/0,88	87,3/88,6	3,8/6,3	1,6/2,2	1,8/2,4	0,90	550
21/83	V. GM 280 M 8/4	735/1475	50/149	273/537	0,67/0,87	88,4/90,6	3,9/6,9	1,6/2,3	1,8/2,5	1,1	615
25/100	V. GM 315 S 8/4	740/1485	53/174	323/643	0,74/0,89	90,4/91,6	4,7/6,9	1,7/2,2	1,8/2,4	1,6	702
30/120	V. GM 315 M 8/4a	740/1480	69/223	387/774	0,68/0,83	90,4/92,6	5,3/8,1	1,8/2,6	2,0/2,9	2,1	784
33/132	V. GM 315 M 8/4b	740/1485	74/239	426/849	0,70/0,85	90,4/92,7	5,2/8,1	1,8/2,4	2,0/2,8	2,5	861
40/160	V. GMM 315 L 8/4	740/1485	86/274	516/1029	0,73/0,90	90,5/92,7	5,2/8,1	1,8/2,4	2,0/2,8	2,3	875

⚠ Değişken moment uygulamalarında, kalkış akım karakteristiğine bağlı olarak, çift devirli motorlara önce alçak devirde kalkış yaptırılmalıdır. anma devrine ulaştıktan sonra yüksek devire anahtarlanabilir.

⚠ Değişken moment uygulamalarında, Dahlander bağlantılı motorlara sadece doğrudan yol verilir.

Verim değerleri IEC 60034-2-1 : 2014 standardına uygun olarak endirekt ölçüm metodu ile hesaplanmıştır. Ek kayıplar, değişken yük değerlerinde yapılmış olan test sonuçlarına göre belirlenir.

İŞLETME DEĞERLERİ

3 Faz, 400 V, 50 Hz
İşletme Türü: S1 (Süreklili Çalışma)
Koruma Derecesi: IP 55
Yalıtım Sınıfı: F (155°C)
Isı Artış Sınırı: B (80K)

ÇİFT DEVİRLİ MOTORLAR

6/4 kutuplu, 1000/1500 d/dak

Yük momenti hızın karesiyle orantılı (Pompa ve Ventilator)

İki Ayrı Sargı Y/Y

**ALÜMİNYUM GÖVDE**

Anma gücü	Tip	Anma gücünde					Kalkışta		Devrilme moment oranı	Eylemsizlik momenti	Yaklaşık Ağırlık
		Hız	Akım I_N	Moment M_N	Güç katsayısı $\cos \varphi$	Verim η %	Akım Oranı I_A/I_N	Moment Oranı M_A/M_N			
kW	d/dak	A	Nm	Cos φ	IEC 60034-2-1:2014		Doğrudan	Doğrudan	M_K/M_N	kgm ²	kg
					4/4	4/4					
0,05/0,18	V. AGM 71 6/4a	940/1340	0,34/0,72	0,51/1,28	0,42/0,56	48,5/63,2	2,0/2,1	1,4/1,3	1,9/1,6	0,00064	5,4
0,08/0,24	V. AGM 71 6/4b	940/1350	0,40/0,9	0,81/1,7	0,58/0,65	48,5/60,3	2,3/2,5	1,5/1,4	1,9/1,6	0,00086	6,3
0,15/0,45	V. AGM 80 6/4a	930/1370	0,54/1,3	1,54/3,14	0,77/0,81	50,5/60,4	3,2/3,2	1,7/1,4	2,1/1,5	0,0017	8,1
0,2/0,6	V. AGM 80 6/4b	960/1400	0,74/1,52	2,03/4,09	0,67/0,80	56,4/69,2	3,7/3,8	2,1/1,6	2,7/2,0	0,0022	9,5
0,3/0,9	V. AGM 90 S 6/4	940/1410	1,1/2,3	3,05/6,1	0,70/0,78	54,5/70,2	2,9/4,3	1,3/1,9	1,9/2,1	0,0019	11,5
0,37/1,1	V. AGM 90 L 6/4	935/1390	1,2/2,8	3,8/7,6	0,71/0,78	61,3/71,2	3,2/4,0	1,6/1,6	2,0/2,1	0,0024	13,6
0,6/1,6	V. AGM 100 L 6/4a	950/1420	1,85/4,1	6/10,8	0,73/0,79	62,4/69,3	3,6/5,2	1,6/2,1	2,2/2,3	0,0040	17,3
0,75/2,2	V. AGM 100 L 6/4b	950/1430	2,5/5,3	7,5/14,7	0,68/0,80	62,4/73,3	3,6/4,7	1,7/1,7	2,2/2,3	0,0052	20,8
1,173,3	V. AGM 112 M 6/4	955/1440	3,1/7,3	11/21,9	0,70/0,81	71,2/79,2	5,0/5,8	1,9/2,1	2,9/2,7	0,0092	28,7
1,5/4,5	V. AGM 132 S 6/4	940/1440	4,2/9,5	15,2/29,8	0,75/0,84	67,4/79,3	4,1/5,5	1,7/1,8	2,1/2,0	0,019	39
2/6,2	V. AGM 132 M 6/4	940/1440	5,2/13,3	20,3/41,1	0,77/0,86	70,3/76,4	4,0/5,2	1,7/2,0	1,9/2,2	0,026	47
3/9	V. AGM 160 M 6/4	945/1455	7/18	30,3/59,1	0,78/0,84	77,3/84,3	4,6/6,0	1,8/2,0	1,9/2,3	0,054	74
4/13	V. AGM 160 L 6/4	970/1455	9,5/26	39,4/85,3	0,75/0,84	79,3/84,4	4,0/5,5	1,9/2,1	1,9/2,2	0,072	104
5/15	V. AGM 180 M 6/4	970/1460	11,7/29	49/98	0,74/0,85	81,3/86,3	4,4/5,9	1,8/2,2	1,9/2,2	0,11	128
6/18,5	V. AGM 180 L 6/4	975/1455	14/36	59/121	0,75/0,85	80,3/85,4	5,4/5,5	2,4/2,1	2,5/2,3	0,13	143
7,5/25	V. AGM 200 L 6/4	980/1465	16,6/48	73/163	0,79/0,86	81,3/85,5	6,0/6,6	2,2/2,2	2,9/2,8	0,19	185
9/30	V.C.AGM 200 L 6/4	980/1470	19/51	88/195	0,78/0,94	86,3/88,4	6,7/7,0	2,6/2,3	2,9/2,5	0,23	205

DÖKME DEMİR (PIK) GÖVDE

1,5/4,5	V. GM 132 S 6/4	940/1440	4,2/9,5	15,2/29,8	0,75/0,84	67,4/79,3	4,1/5,5	1,7/1,8	2,1/2,0	0,019	51
2/5,2	V. GM 132 M 6/4	940/1440	5,2/13,3	20,3/41,1	0,77/0,86	70,3/76,4	4,0/5,2	1,7/2,0	1,9/2,2	0,026	60
3/9	V. GM 160 M 6/4	945/1455	7/18	30,3/59,1	0,78/0,84	77,3/84,3	4,6/6,0	1,8/2,0	1,9/2,3	0,054	105
4/13	V. GM 160 L 6/4	970/1455	9,5/26	39,4/85,3	0,75/0,84	79,3/84,4	4,0/5,5	1,9/2,1	1,9/2,2	0,072	140
5/15	V. GM 180 M 6/4	970/1460	11,7/29	49,2/98,1	0,74/0,85	81,3/86,3	4,4/5,9	1,8/2,2	1,9/2,2	0,11	150
6/18,5	V. GM 180 L 6/4	975/1455	14/36	58,8/121,4	0,75/0,85	80,3/85,4	5,4/5,5	2,4/2,1	2,5/2,3	0,13	170
7,5/25	V. GM 200 L 6/4	980/1465	16,6/48	73/163	0,79/0,86	81,3/85,5	6,0/6,6	2,2/2,2	2,9/2,8	0,19	235
9/30	V.C.GM 200 L 6/4	940/1470	19/54	88/195	0,78/0,89	86,3/88,4	6,7/7,0	2,6/2,3	2,9/2,5	0,23	255
13/33	V. GM 225 S 6/4	980/1470	25/67	107/214	0,73/0,80	85,3/87,5	5,0/6,4	1,8/2,1	2,2/2,8	0,29	275
14/40	V. GM 225 M 6/4	980/1470	30/77	136/260	0,78/0,83	84,4/88,5	4,7/6,1	1,8/2,0	2,3/3,0	0,35	320
17/50	V. GM 250 M 6/4	980/1475	36/92	166/324	0,80/0,85	83,4/90,5	5,2/7,2	2,0/2,5	2,4/3,1	0,54	395
22/65	V. GM 280 S 6/4	985/1480	46/116	213/419	0,78/0,91	87,4/87,6	6,6/5,4	2,3/1,7	2,3/1,8	0,90	550
26/75	V. GM 280 M 6/4	990/1480	56/137	251/484	0,75/0,89	87,4/87,6	6,8/5,5	2,5/1,6	2,5/1,7	1,1	615
32/95	V. GM 315 S 6/4	990/1480	63/164	309/613	0,81/0,90	89,4/91,6	6,7/6,0	2,2/1,7	2,5/2,2	1,6	702
37/115	V. GM 315 M 6/4a	990/1485	74/200	357/740	0,79/0,88	89,5/92,6	8,0/7,0	2,5/1,8	2,9/2,6	2,1	784
45/132	V. GM 315 M 6/4b	990/1485	91/223	434/849	0,78/0,91	90,5/92,7	8,0/6,5	2,5/1,8	2,9/2,5	2,5	861
50/150	V. GMM 315 L 6/4	990/1485	98/257	482/965	0,80/0,90	90,5/92,7	7,0/6,2	2,2/1,7	2,6/2,3	2,3	875

⚠ Değişken moment uygulamalarında, kalkış akım karakteristiğine bağlı olarak, çift devirli motorlara önce alçak devirde kalkış yaptırılmalıdır. Anma devrine ulaştıktan sonra yüksek devire anahtarlanabilir.

⚠ Değişken moment uygulamalarında, Dahlander bağlantılı motorlara sadece doğrudan yolverilir.

Verim değerleri IEC 60034-2-1 : 2014 standardına uygun olarak endirekt ölçüm metodu ile hesaplanmıştır. Ek kayıplar, değişken yük değerlerinde yapılmış olan test sonuçlarına göre belirlenir.





Opsiyonlar ■



ÜÇ FAZLI SİNCAP KAFESLİ İNDÜKSİYON MOTORLARI

OPSİYONLAR	56	63	71	80	90	100	112	132	160	180	200	225	250	280	315	355	400	450
1 Kurulum Düzeni																		
B5, V1 (Alüminyum)	0	0	0	0	0	0	0	0	N/A	N/A	N/A	N/A	N/A	N/A	N/A	N/A	N/A	N/A
B5 Pik Döküm	N/A	N/A	N/A	N/A	N/A	N/A	N/A	0	0	0	0	0	0	0	0	0	0	R
B14 / B14-2	0	0	0	0	0	0	0	0	N/A	N/A	N/A	N/A	N/A	N/A	N/A	N/A	N/A	N/A
B14 / B14-2 - Pik Döküm	N/A	N/A	N/A	N/A	N/A	N/A	N/A	48.0	78.0	N/A	N/A	N/A	N/A	N/A	N/A	N/A	N/A	N/A
2 Özel Sargı	0	0	0	0	0	0	0	0	0	0	0	0	0	0	0	0	0	R
3 Özel Mil																		
Çizime göre	R	R	R	R	R	R	R	R	R	R	R	R	R	R	R	R	R	R
Arka mil çıkışı	0	0	0	0	0	0	0	0	0	0	0	0	0	0	0	0	0	R
4 IP 56	0	0	0	0	0	0	0	0	0	0	0	0	0	0	0	0	0	R
5 Makaralı Rulman (NU) - 2 P*	N/A	N/A	N/A	N/A	N/A	N/A	N/A	0	0	0	0	0	0	0	0	0	0	R
5 Makaralı Rulman (NU) - 4 6 8 P *	N/A	N/A	N/A	N/A	N/A	N/A	N/A	0	0	0	0	0	0	0	0	0	0	R
6 H İzolasyon	0	0	0	0	0	0	0	0	0	0	0	0	0	0	S	S	S	R
7 Cebri Soğutma	N/A	N/A	0	0	0	0	0	0	0	0	0	0	0	0	0	0	0	R
8 Isıtıcı - 1 AC 230 V - 1 AC 110 V	0	0	0	0	0	0	0	0	0	0	0	0	0	0	0	0	0	R
9 Kanopi	N/A	0	0	0	0	0	0	0	0	0	0	0	0	0	0	0	R	R
10 Motor Koruma																		
1 x PTC	R	R	R	R	R	R	R	R	R	R	R	R	R	R	R	R	R	R
2 x PTC	R	R	R	R	R	R	R	R	R	R	R	R	R	R	R	R	R	R
3 x PTC	0	0	0	0	0	0	0	0	S	S	S	S	S	S	S	S	S	S
3 x NC Termostat	R	R	R	R	R	R	R	R	R	R	R	R	R	R	R	R	R	R
3 x PT 100 - sargıda	0	0	0	0	0	0	0	0	0	0	0	0	0	0	0	0	0	0
2 x PT100 - rulmanlarda	R	R	R	R	R	R	R	R	0	0	0	0	0	0	0	0	0	0
11 Yağlanabilir Kapak	N/A	N/A	N/A	N/A	N/A	N/A	N/A	0	0	0	0	0	0	0	S	S	S	S
12 İzole Arka Kapak	N/A	N/A	N/A	N/A	N/A	N/A	N/A	N/A	N/A	N/A	N/A	N/A	0	0	0	0	0	0
13 İzole Rulman	R	R	R	R	R	R	R	R	R	R	R	R	R	R	R	R	R	R
14 Eş Rulman	N/A	N/A	N/A	N/A	N/A	N/A	N/A	N/A	0	0	0	0	0	S	S	S	S	S
15 Metal Klemens Kutusu	N/A	N/A	0	0	0	0	0	0	0	0	S	S	S	S	S	S	S	S
16 Su Boşaltma Delikleri	R	R	R	R	R	R	R	R	R	R	R	R	R	R	R	R	R	R
17 Yağ Keçesi	R	R	R	R	R	R	R	R	R	R	R	R	R	R	R	R	R	R
19 Vibrasyon İzleme Noktası	R	R	R	R	R	R	R	R	R	R	R	R	R	R	R	R	R	R
20 Metal Kablo Rakoru	R	R	R	R	R	R	R	R	R	R	R	R	R	R	R	S	R	R
21 Enkoder	R	R	R	R	R	R	R	R	R	R	R	R	R	R	R	R	R	R
22 Tropik Koruma	R	R	R	R	R	R	R	R	R	R	R	R	R	R	R	R	R	R
25 Boya - RAL kodu ile	R	R	R	R	R	R	R	R	R	R	R	R	R	R	R	R	R	R

Not: Bazı varyant kodları birlikte kullanılamaz.

S = Standart özellikler

O = Opsiyonel özellikler

R = Sorunuz

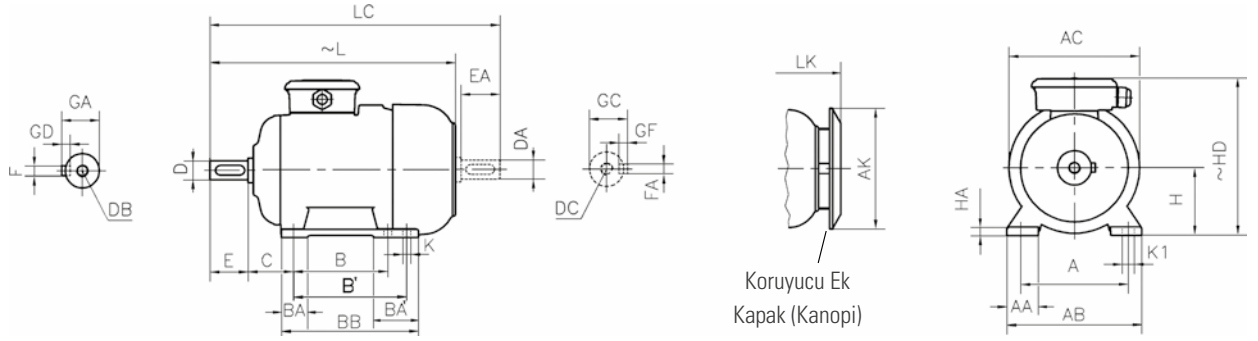
N/A = Uygulanmamaktadır



Boyutlar ■



AYAKLI (B3) - ALÜMİNYUM GÖVDE



Yapı büyüklüğü	Kutup sayısı	Ayaklı motor boyutları : B3, B6, B7, B8, B15, V5, V6 yapı biçimlerinde																								
		H	HD	HA	A	AA	AB	ACØ	AKØ	K	K1	B	B'	BA	BA'	BB	L	LC	LK	C	E EA	DB DC	DØ DAØ	GA GC	FxGD FxGF	
56	2-4	56	152	9	90	28	112	105	-	5,8	9	71	-	24	-	87	161	185	-	36	20	M4	9	10,2	3x3	
63	2-4	63	160	10	100	31	125	121	116	7	11	80	-	27	-	103	216	243	245	40	23	M4	11	12,5	4x4	
71	2-4-6-8	71	182	10	112	33	140	138	116	7	11	90	-	27	-	108	249	284	278	45	30	M5	14	16	5x5	
80	2-4-6-8	80	198	10	125	38	160	156	151	10	15	100	-	33	-	125	279	324	308	50	40	M6	19	21,5	6x6	
90	S	2-4-6-8	90	216	12	140	43	180	176	151	10	15	100	-	35	-	130	309	364	338	56	50	M8	24	27	8x7
	125												-	155			334	389	363							
100	L	2-4-6-8	100	234	13	160	47	200	194	189	12	18	140	-	39	-	175	376	442	413	63	60	M10	28	31	8x7
	4 ²⁾	406															472	443								
112	M	2-4-6-8	112	257	13	190	47	230	218	189	12	18	140	-	39	-	175	396	462	433	70	60	M10	28	31	8x7
	4 ³⁾	421															487	458								
132	S	2-4-6-8	132	300	15	216	49	260	257	239	12	18	140	-	46	-	180	460	546	497	89	80	M12	38	41	10x8
	M												178	-			218	498	584	535						
160	M	2-4-6-8	160	380	21,5	254	60	312	310	303	15	19	210	254	60	104	304	600	716	657	108	110	M16	42	45	12x8
	L	2-4 ⁵⁾																644	760	701						
180	M	2-4-6-8	180	421	24	279	68	354	348	303	15	19	241	279	56	86	320	657	773	714	121	110	M16	48	51,5	14x9
200	L	2-4-6-8	200	477	26	318	80	398	390	370	19	24	305	-	68	-	355	747	865	803	133	110	M20	55	59	16x10

¹⁾ DB, DC: DIN 332-2 form D

²⁾ IE2 & IE3 motor tipi AGM 2E 100 L 4b, AGM3E 100 L 4b

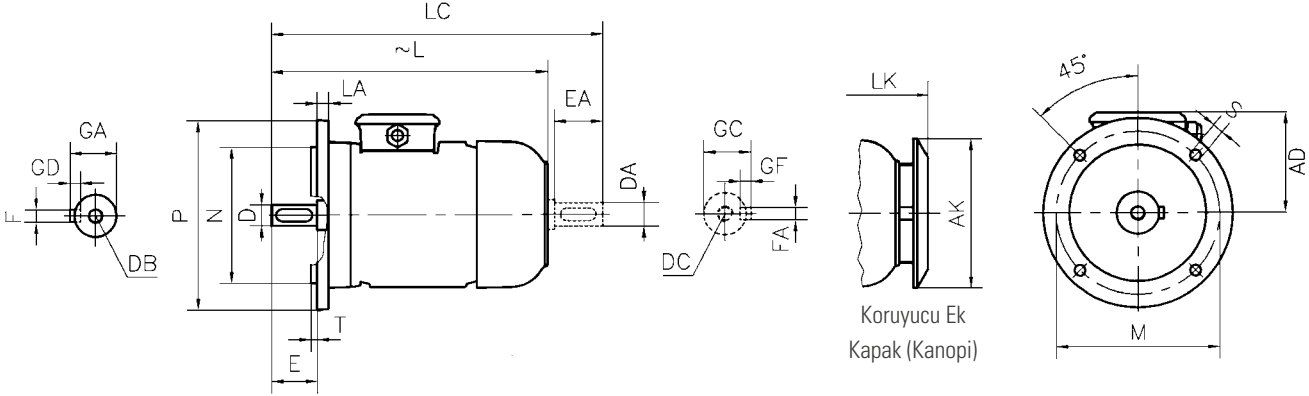
³⁾ IE3 motor tipi AGM 3E 112 M 4

⁴⁾ IE2 & IE3 motor tipi AGM 2E 132 M 6b, AGM 3E 132 M 6b

⁵⁾ IE2 motor tipi AGM 2E 160 L 2, AGM 2E 160 L 4

Bütün ölçüler mm birimindedir.

AYAKLI (B3) - DÖKME DEMİR (PIK) GÖVDE



Yapı büyüklüğü	Kutup sayısı	Ayaklı motor boyutları : B3, B6 ¹⁾ , B7 ¹⁾ , B8 ¹⁾ , B15, V5 ¹⁾ , V6 ¹⁾ yapı biçimlerinde																											
		H	HD ~	HA	A	AA	AB	ACØ	AKØ	KØ	B	B' ~	BA	BA'	BB	L ~	LC	LK ~	C	E EA	DB ²⁾ DC	DØ DAØ	GA GC	FxGD FxAxGF					
132	S	2-4-6-8	132	300	15	216	52	260	257	239	12	140	-	46	84	218	498	584	535	89	80	M12	38	41	10x8				
	178																												
160	M	2-4-6-8	160	380	22	254	60	312	310	303	15	210	-	62	-	260	600	716	657	108	110	M16	42	45	12x8				
	254																												
180	M	2-4-6-8	180	421	24	279	68	354	348	303	15	241	279	57	85	319	657	773	714	121	110	M16	48	51,5	14x9				
	62																												
200	L	2-4-6-8	200	477	26	318	80	398	390	370	19	305	-	68	-	355	747	865	803	133	110	M20	55	59	16x10				
	286																									311	92,5	363	795
225	S	4-8	225	510	30	356	82	438	434	370	19	286	311	76	-	371	790	908	846	149	110	M20	55	59	16x10				
	2	4-6-8																								820	968	876	140
250	M	2	250	572	35	406	80	484	480	440	24	349	-	75	-	410	896	1044	952	168	140	M20	60	64	18x11				
	4-6-8	65																								69			
280	S	2	280	630	40	457	120	550	544	440	24	368	419	85	128	474	958	1106	1014	190	140	M20	65	69	18x11				
	4-6-8	75																								79,5	20x12		
	M	2																								65	69	18x11	
	4-6-8	75																								79,5	20x12		
315	S	2	315	825	50	508	125	620	614	571	28	406	457	115	166	550	1120	1270	1197	216	140	M20	65	69	18x11				
	4-6-8	1150															1330	1227	170							85	90	22x14	
	M	2															1120	1270	1197							140	65	69	18x11
	4-6-8	1150															1330	1227	170							85	90	22x14	
	L	2															1190	1340	1267							140	65	69	18x11
	4-6-8	1220															1400	1297	170							85	90	22x14	
	LH	2															1270	855	1297							140	65	69	18x11
	4-6-8	1300															885	1327	170							85	90	22x14	
355	M	2	355	980	50	610	150	740	732	571	28	560	-	140	-	680	1337	1517	1414	254	170	M20	80	85	22x14				
	4-6-8	1377															1597	1454	210							106	28x16		
	L	2															1467	1647	1544							170	80	85	22x14
	4-6-8	1507															1727	1584	210							106	28x16		
400	L	2	400	1100	50	686	165	860	850	571	35	800	-	170	-	934	1570	1740	1637	280	170	M20	80	85	22x14				
	4-6-8	1610															1820	1677	210							116	28x16		
450	L	2	450	1201	62	800	180	975	960	571	45	900	-	200	-	1050	1768	1948	1845	280	170	M24	90	95	25x14				
	4-6-8	1808															2028	1885	210							127	32x18		
450	LH	2	450	1283	62	800	180	975	960	571	45	1250	-	300	-	1450	2268	2486	2345	280	170	M24	90	95	25x14				
	4-6-8	2308															2528	2385	210							127	32x18		

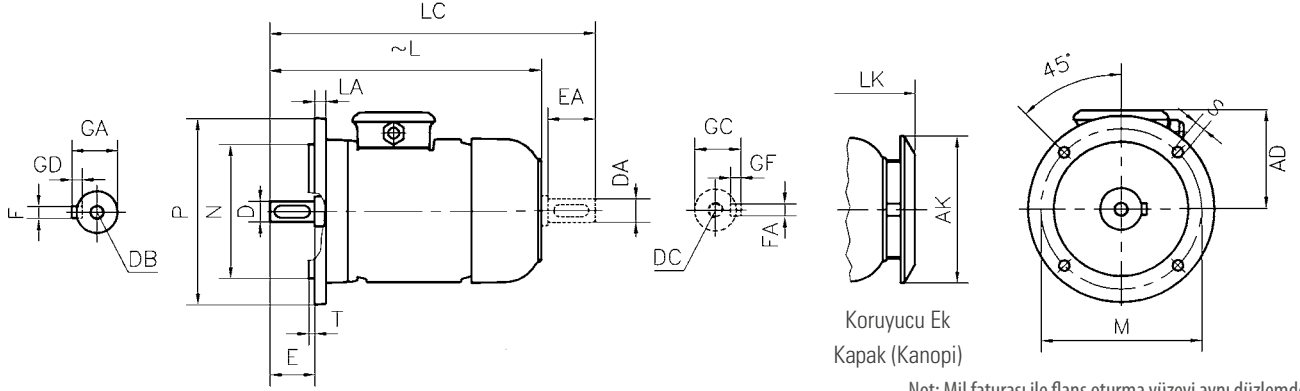
¹⁾ B6, B7, B8, V5 ve V6 315 M yapı büyüklüğüne kadardır.

²⁾ DB, DC: DIN 332-2 biçim D

Bütün ölçüler mm birimindedir.



FLANŞLI (BİÇİM A-B5) - ALÜMİNYUM GÖVDE



Not: Mil faturası ile flanş oturma yüzeyi aynı düzlemedir.

Yapı büyüklüğü	Kutup sayısı	Flanşlı motor boyutları : (Flanş biçimi A - DIN EN 50 347), B5, V1, V3 yapı biçimlerinde																		
		Flanş No.	ØM	ØN	ØP	Tespit Deliği		T	LA	AD ~	ØAK	L ~	LC	LK ~	E EA	DB ¹⁾ DC	ØD ØDA	GA GC	FxGD FxGF	
						No.	ØS													
56	2-4	FF100	100	80	120	4	7	3	8	96	-	161	185	-	20	M4	9	10.2	3x3	
63	2-4	FF115	115	95	140	4	10	3	10	97	116	216	243	245	23	M4	11	12.5	4x4	
71	2-4-6-8	FF 130	130	110	160	4	10	3.5	10	110	116	249	284	278	30	M5	14	16	5x5	
80	2-4-6-8	FF 165	165	130	200	4	12	3.5	12	118	151	279	324	308	40	M6	19	21.5	6x6	
90	S L	2-4-6-8	FF 165	165	130	200	4	12	3.5	12	126	151	309	364	338	50	M8	24	27	8x7
													334	389	363					
100	L	2-4-6-8 4 ³⁾	FF 215	215	180	250	4	14.5	4	15	135	189	376	442	413	60	M10	28	31	8x7
													406	472	443					
112	M	2-4-6-8 4 ⁴⁾	FF 215	215	180	250	4	14.5	4	15	146	189	396	462	433	60	M10	28	31	8x7
													425	487	458					
132	S M	2-4-6-8 6 ⁵⁾	FF 265	265	230	300	4	14.5	4	20	168	239	460	546	497	80	M12	38	41	10x8
													498	584	535					
160	M L	2-4-6-8 2-4 ⁶⁾	FF300 ²⁾	300	250	350	4	18.5	5	20	225	303	600	716	657	110	M16	42	45	12x8
													644	760	701					
180	M L	2-4-6-8	FF300 ²⁾	300	250	350	4	18.5	5	20	241	303	660	773	714	110	M16	48	51.5	14x9
200	L	2-4-6-8	FF350 ²⁾	350	300	400	4	18.5	5	20	275	370	747	865	803	110	M20	55	59	16x10

¹⁾DB, DC : DIN 332-2 Form D

²⁾Flanşlar dökme demirdir

³⁾IE2 & IE3 Motor Tipi AGM2E 100 L 4b, AGM3E 100 L 4b

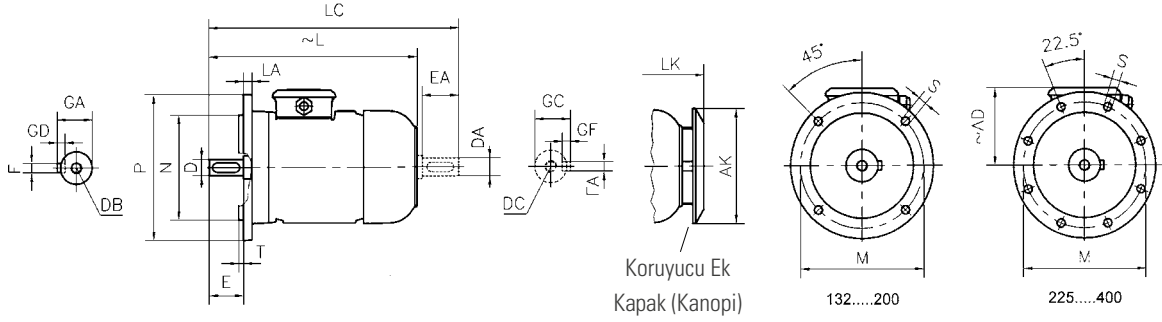
⁴⁾IE3 Motor Tipi AGM3E 112 M 4

⁵⁾IE2 & IE3 Motor Tipi AGM2E 132 M 6b, AGM3E 132 M 6b

⁶⁾IE2 Motor Tipi AGM2E 160 L 2, AGM2E 1 60 L 4

Bütün ölçüler mm birimindedir.

FLANŞLI (BİÇİM A-B5) - DÖKME DEMİR (PIK) GÖVDE



Not: Mil faturası ile flanş oturma yüzeyi aynı düzlemedir.

Yapı büyüklüğü	Kutup sayısı	Flanşlı motor boyutları : (Flanş biçimi A - DIN EN 50 347) B5 ¹⁾ , V1, V3 ¹⁾ yapı biçimlerinde																																	
		Flanş No.	ØM	ØN	ØP	Tespit deliği		T	LA	AD	ØAK	L	LC	LK	E EA	DB ³⁾ DC	ØD ØDA	GA GC	FxGD FxGF																
						No.	ØS																												
132	S	2-4-6-8	FF 265	265	230	300	4	14,5	4	20	168	239	498	584	535	80	M12	38	41	10x8															
160	M	2-4-6-8	FF 300	300	250	350	4	18,5	5	20	225	303	600	716	657	110	M16	42	45	12x8															
	L	2-4-6-8											644	760	701																				
180	M	2-4-6-8	FF 300	300	250	350	4	18,5	5	20	241	303	659	773	714	110	M16	48	51,5	14x9															
	L	2-4-6-8												811	752																				
200	L	2-4-6-8	FF 350	350	300	400	4	18,5	5	20	275	370	747	865	803	110	M20	55	59	16x10															
	S	4-8											795	943	851						140														
225	M	2	FF 400	400	350	450	8	18,5	5	20	285	370	790	908	846	110	M20	55	59	16x10															
	L	4-6-8											820	968	876						140														
250	M	2	FF 500	500	450	550	8	18,5	5	24	322	440	896	1044	952	140	M20	60	64	18x11															
	L	4-6-8																			65	69													
280	S	2	FF 500	500	450	550	8	18,5	5	24	350	440	958	1106	1014	140	M20	65	69	18x11															
	M	4-6-8																			75	79,5	20x12												
315	S	2	FF 600	600	550	660	8	24	6	24	510	571	1120	1270	1197	140	M20	65	69	18x11															
		4-6-8											1150	1330	1227	170																			
	M	2											1120	1270	1197	140					65	69	18x11												
		4-6-8											1150	1330	1227	170																			
	L	2											1190	1340	1267	140					65	69	18x11												
		4-6-8											1220	1400	1297	170																			
	LH	2											1270	855	1297	140					65	69	18x11												
		4-6-8											1300	885	1327	170																			
	355	M											2	FF 740	740	680					800	8	24	6	32	625	571	1337	1517	1414	170	M20	80	85	22x14
													4-6-8															1377	1597	1454	210	M24	100	106	28x16
L		2	1467	1647	1544	170	M20	80	85	22x14																									
		4-6-8	1507	1727	1584	210	M24	100	106	28x16																									
400	L	2	FF940 ³⁾	940	880	1000	8	28	6	32	700	571	1570	1740	1637	170	M20	80	85	22x14															
		4-6-8											1610	1820	1677	210	M24	110	116	28x16															
450	L	2	FF1080 ³⁾	1080	1000	1150	8	28	6	32	751	571	1768	1948	1845	170	M24	90	95	25x14															
		4-6-8											1808	2028	1885	210					120	127	32x18												

¹⁾ B5 ve V3,315M yapı büyüklüğüne kadardır.

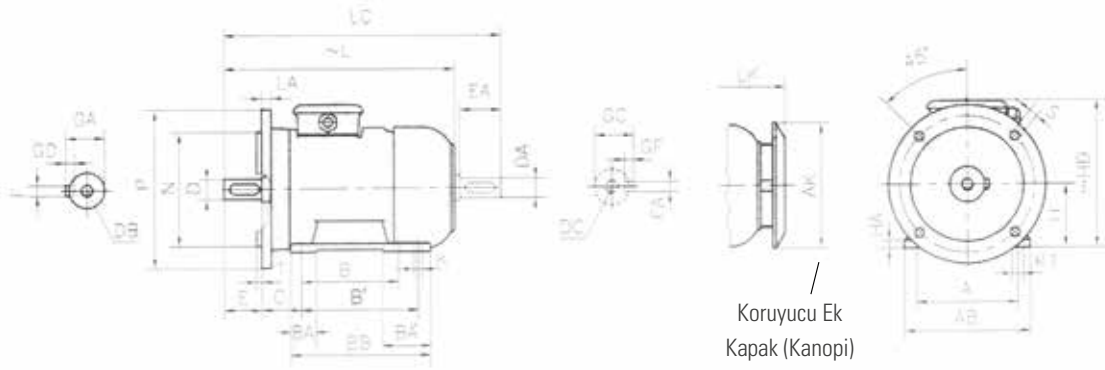
²⁾ DB, DC : DIN 332-2 biçim D

³⁾ IEC 60 072

Bütün ölçüler mm birimindedir.



AYAKLI ve FLANŞLI (BİÇİM C-B35) - ALÜMİNYUM GÖVDE



Koruyucu Ek
Kapak (Kanopi)

Not: Mil faturası ile flanş oturma yüzeyi aynı düzlemedir.

Yapı büyüklüğü	Kutup sayısı	Ayaklı ve flanşlı motor boyutları : (Flanş biçimi A - DIN EN 50 347), B35 yapı biçiminde																															
		H	HD	HA	A	AB	ØAK	K	K1	B	B'	BA	BA'	BB	Flanş	ØM	ØN	ØP	No	ØS	T	LA	L	LC	LK	C	E	EA	DB ¹⁾	DC	ØDA	GA	GC
56	2-4	56	152	9	90	112	-	5,8	9	71	-	24	-	87	FF100	100	80	120	4	7	3	8	161	185	-	36	20	M4	9	10,2	3x3		
63	2-4	63	160	10	100	125	116	7	11	80	-	27	-	103	FF115	115	95	140	4	10	3	10	216	243	245	40	23	M4	11	12,5	4x4		
71	2-4-6-8	71	182	10	112	140	116	7	11	90	-	27	-	108	FF130	130	110	160	4	10	3,5	10	249	284	278	45	30	M5	14	16	5x5		
80	2-4-6-8	80	198	10	125	160	151	10	15	100	-	33	-	125	FF165	165	130	200	4	12	3,5	12	279	324	308	50	40	M6	19	21,5	6x6		
90	S L	2-4-6-8	90	216	12	140	180	151	10	15	100	-	35	-	130	FF165	165	130	200	4	12	3,5	12	309	364	338	56	50	M8	24	27	8x7	
			125	334	389	363																											
100	L	2-4-6-8 4 ³⁾	100	234	13	160	200	189	12	18	140	-	39	-	175	FF215	215	180	250	4	14,5	4	15	376	442	413	63	60	M10	28	31	8x7	
			406	472	443																												
112	M	2-4-6-8 4 ⁴⁾	112	257	13	190	230	189	12	18	140	-	39	-	175	FF215	215	180	250	4	14,5	4	15	396	462	433	70	60	M10	28	31	8x7	
			425	487	458																												
132	S M	2-4-6-8 6 ⁵⁾	132	300	15	216	260	239	12	18	140	-	46	-	180	FF265	265	230	300	4	14,5	4	20	455	546	497	89	80	M12	38	41	10x8	
			178	523	614	560																											
160	M L	2-4-6-8 2-4 ⁶⁾	160	380	22	254	312	303	15	19	210	254	60	104	304	FF300 ³⁾	300	250	350	4	18,5	5	20	600	716	657	108	110	M16	42	45	12x8	
			644	760	701																												
180	M L	2-4-6-8	180	421	24	279	354	303	15	19	241	-	279	56	86	320	FF300 ³⁾	300	250	350	4	18,5	5	20	660	773	714	121	110	M16	48	51,5	14x9
200	L	2-4-6-8	200	477	26	318	398	370	19	24	305	-	68	-	355	FF350 ³⁾	350	300	400	4	18,5	5	20	747	865	803	133	110	M20	55	59	16x10	

¹⁾DB, DC : DIN 332-2 biçim D

²⁾Flanşlar dökme demirdir

³⁾IE2 & IE3 Motor Tipi AGM2E 100 L 4b, AGM3E 100 L 4b

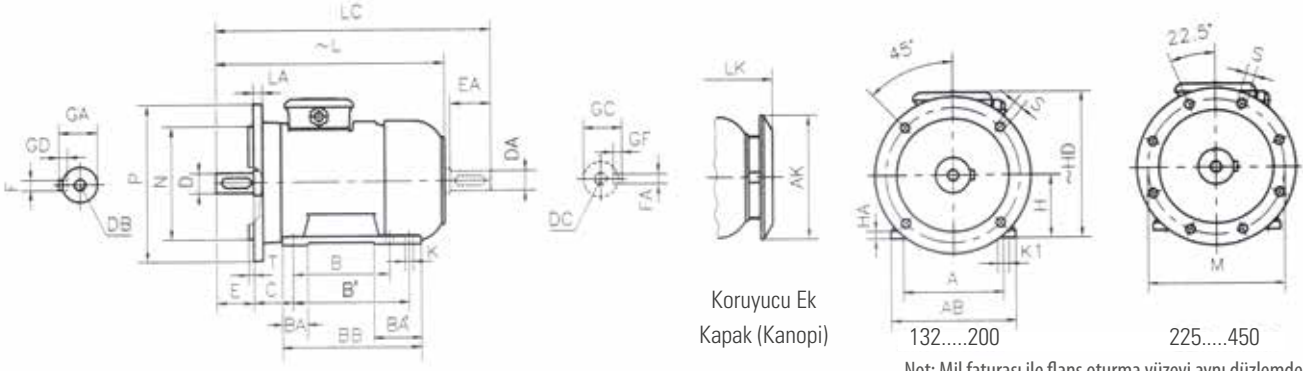
⁴⁾IE3 Motor Tipi AGM3E 112 M 4

⁵⁾IE2 & IE3 Motor Tipi AGM2E 132 M 6b, AGM3E 132 M 6b

⁶⁾IE2 Motor Tipi AGM2E 160 L 2, AGM2E 160 L 4

Bütün ölçüler mm birimindedir.

AYAKLI ve FLANŞLI (BİÇİM C-B35) - DÖKME DEMİR (PIK) GÖVDE



Not: Mil faturası ile flanş oturma yüzeyi aynı düzlemedir.

Yapı büyüklüğü	Kutup sayısı	Ayaklı ve flanşlı motor boyutları : (Flanş biçimi A - DIN EN 50 347), B35 yapı biçiminde																														
		H	HD	HA	A	AB	ØAK	ØK	K1	B	B'	BA	BA'	BB	Flanş	ØM	ØN	ØP	No	ØS	T	LA	L	LC	LK	C	E EA	DB ¹⁾ DC	ØD ØDA	GA GC	FxGD FxGF	
132	S M	2-4-6-8	132	300	15	216	260	239	12	-	140	-	46	84	218	FF265	265	230	300	4	14,5	4	20	498	584	535	89	80	M12	38	41	10x8
160	M L	2-4-6-8	160	380	22	254	312	303	15	-	210	-	62	-	260	FF300	300	250	350	4	18,5	5	20	600	716	657	108	110	M16	42	45	12x8
180	M L	2-4-6-8	180	421	24	279	354	303	15	-	241	279	57	85	319	FF300	300	250	350	4	18,5	5	20	657	773	714	121	110	M16	48	51,5	14x9
200	L	2-4-6-8	200	477	26	318	398	370	19	-	305	-	68	-	355	FF350	350	300	400	4	18,5	5	20	747	865	803	133	110	M20	55	59	16x10
225	S	4-8	225	510	30	356	438	370	19	-	286	311	76	92,5	363	FF400	400	350	450	8	18,5	5	20	795	943	851	149	140	M20	60	64	18x11
	M	2									311	-			371									790	908	846		140		55	59	16x10
250	M	2	250	572	35	406	484	440	24	-	349	-	75	-	410	FF500	500	450	550	8	18,5	5	24	896	1044	952	168	140	M20	60	64	18x11
	M	4-6-8																												55	59	18x11
280	S	2	280	630	40	457	550	440	24	-	368	419	85	128	474	FF500	500	450	550	8	18,5	5	24	958	1106	1014	190	140	M20	65	69	18x11
	M	2																												75	79,5	20x12
315	S	2	315	825	50	508	620	571	28	-	406	457	115	166	550	FF600	600	550	660	8	24	6	24	1120	1270	1197	216	140	M20	65	69	18x11
	M	2																						1150	1330	1227		140		85	90	22x14
	L	2																						1120	1270	1197		140		65	69	18x11
	LH	2																						1150	1330	1227		170		85	90	22x14
	L	4-6-8																						1190	1340	1267		140		65	69	18x11
	LH	4-6-8																						1220	1400	1297		170		85	90	22x14
355	M	2	355	980	50	610	740	571	28	-	560	-	140	-	680	FF740	740	680	800	8	24	6	32	1337	1517	1414	254	170	M20	80	85	22x14
	M	4-6-8																						1377	1597	1454		210	M24	100	106	28x16
	L	2																						1467	1647	1544		170	M20	80	85	22x14
400	L	2	400	1100	50	686	850	571	35	-	800	-	170	-	934	FF940 ²⁾	940	880	1000	8	28	6	32	1570	1740	1637	280	170	M20	80	85	22x14
	L	4-6-8																						1600	1820	1677		210	M24	110	116	28x16
450	L	2	450	1201	62	800	975	571	45	-	900	-	200	-	1050	FF1080 ²⁾	1080	1000	1150	8	28	6	32	1768	1948	1845	280	170	M24	90	95	25x14
	L	4-6-8																						1808	2028	1885		210	120	127	32x18	
450	LH	2	450	1283	62	800	975	571	45	-	1250	-	300	-	1450	FF1080 ²⁾	1080	1000	1150	8	28	6	32	2268	2486	2345	280	170	M24	90	95	25x14
	LH	4-6-8																						2308	2528	2385		210	120	127	32x18	

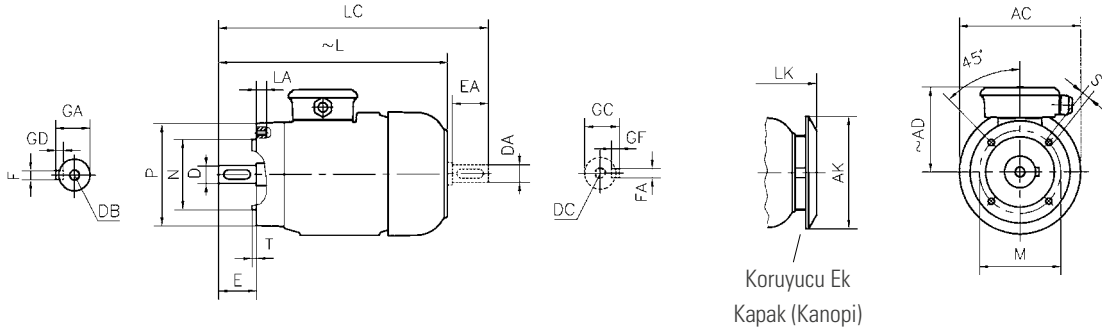
¹⁾ DB, DC: DIN 332-2 biçim D

²⁾ IEC 60 072

Bütün ölçüler mm birimindedir.



FLANŞLI (BİÇİM C-B14) - ALÜMİNYUM GÖVDE



Not: Mil faturası ile flanş oturma yüzeyi aynı düzlemedir.

Yapı büyüklüğü	Kutup sayısı	Flanşlı motor boyutları : (Flanş biçimi C - DIN EN 50 347) B14, V18, V19 yapı biçimlerinde																			
		Flanş No.	ØM	ØN	ØP	S	T	LA ⁴⁾	ØAC	ØAK	AD ~	L ~	LC	LK ~	E EA	DB ¹⁾ DC	ØD ØDA	GA GC	FxGD FxGF		
56	2-4	FT 65	65	50	80	M5	2,5	10	105	-	96	161	185	-	20	M4	9	10,2	3x3		
		FT 85	85	70	105	M6	3	12													
63	2-4	FT 75	75	60	90	M5	2,5	10	121	116	98	216	243	245	23	M4	11	12,5	4x4		
		FT 100	100	80	120	M6	3	12													
71	2-4-6-8	FT 85	85	70	105	M6	2,5	12	138	116	110	249	284	278	30	M5	14	16	5x5		
		FT 115	115	95	140	M8	3	16													
80	2-4-6-8	FT 100	100	80	120	M6	3	12	156	151	118	279	324	308	40	M6	19	21,5	6x6		
		FT 130	130	110	160	M8	3,5	16													
90	S	2-4-6-8	FT 115	115	95	140	M8	3	16	176	151	126	309	364	338	50	M8	24	27	8x7	
		2-4-6-8	FT 130	130	110	160		3,5													
	L	2-4-6-8	FT 115	115	95	140	3														
		2-4-6-8	FT 130	130	110	160	3,5														
100	L	2-4-6-8	FT 130	130	110	160	M8	3,5	16	194	189	135	376	442	413	60	M10	28	31	8x7	
		4 ³⁾	406	472	443																
	2-4-6-8	FT 165	165	130	200	M10	20	-	376	442	413										
	4 ³⁾	406	472	443																	
112	M	2-4-6-8	FT 130	130	110	160	M8	3,5	16	218	189	146	396	462	433	60	M10	28	31	8x7	
		4 ⁴⁾	425	487	462																
		2-4-6-8	FT 165 ²⁾	165	130	200	M10						20	396	462						433
		4 ⁴⁾	425	487	462																
132	S	2-4-6-8	FT 165	165	130	200	M10	3,5	16	257	239	168	460	546	497	80	M12	38	41	10x8	
		2-4-6-8	FT 215 ²⁾	215	180	250	M12	4	18				493	584	535						
	M	6 ⁵⁾	FT 215 ²⁾	215	180	250	M12	4	18				523	614	560						
		2-4-6-8	FT 165	165	130	200	M10	3,5	16				493	584	535						
		6 ⁵⁾	FT 215	215	180	250	M12	4	18				528	614	560						
		L	2-4-6-8	FT 215	215 ²⁾	180	250	M12	4				21	310	303						225
2-4 ⁶⁾	644		760	701																	

¹⁾DB, DC : DIN 332-2 biçim D

²⁾Flanşlar dökme demirdir

³⁾IE2 & IE3 Motor Tipi AGM2E 100 L 4b, AGM3E 100 L 4b

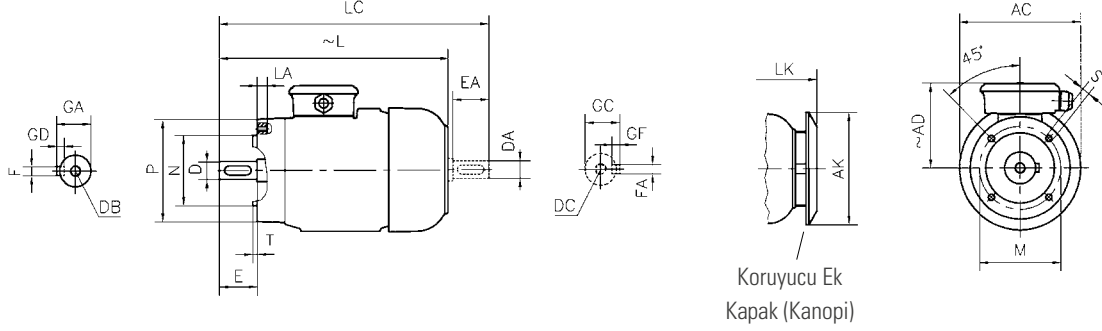
⁴⁾IE3 Motor Tipi AGM3E 112 M 4

⁵⁾IE2 & IE3 Motor Tipi AGM2E 132 M 6b, AGM3E 132 M 6b

⁶⁾IE2 Motor Tipi AGM2E 160 L 2, AGM2E 1 60 L 4

Bütün ölçüler mm birimindedir.

FLANŞLI (BİÇİM C-B14) - DÖKME DEMİR (PIK) GÖVDE



Not: Mil faturası ile flanş oturma yüzeyi aynı düzlemedir.

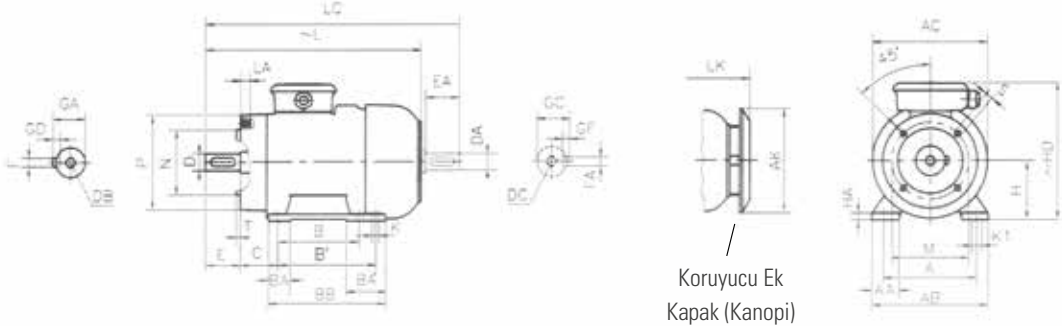
Yapı büyüklüğü	Kutup sayısı	Flanşlı motor boyutları : (Flanş biçimi C - DIN EN 50 347) B14, V18, V19 yapı biçimlerinde																	
		Flanş No.	MØ	NØ	PØ	S	T	LA ⁴⁾	ACØ	AKØ	AD ~	L ~	LC	LK ~	E EA	DB ¹⁾ DC	DØ DAØ	GA GC	FxGD FAxGF
132	S	FT 165	165	130	200	M10	3,5	18	257	239	168	498	584	535	80	M12	38	41	10x8
	M	FT 215	215	180	250	M12	4												
	S	FT 165	165	130	200	M10	3,5												
	M	FT 215	215	180	250	M12	4												
160	M	FT 215	215	180	250	M12	4	21	310	303	225	600	716	657	110	M16	42	45	12x8
	L											644	760	701					

¹⁾DB, DC : DIN 332-2 biçim D

Bütün ölçüler mm birimindedir.



AYAKLI ve FLANŞLI (BİÇİM C-B34) - ALÜMİNYUM GÖVDE



Not: Mil faturası ile flanş oturma yüzeyi aynı düzlemedir.

Yapı büyüklüğü	Kutup sayısı	Ayaklı ve flanşlı motor boyutları : (Flanş biçimi C - DIN EN 50 347) B34 yapı biçiminde																																
		H	HD	HA	A	AA	AB	ØAC	ØAK	K	K1	B	B'	BA	BA'	BB	Flanş	ØM	ØN	ØP	S	T	LA ³⁾	L	LC	LK	C	E EA	DB DC	ØD ØDA	GA GC	FxGD FxGF		
56	2-4	56	152	9	90	28	112	105	-	5.8	9	71	-	24	-	87	FT65	65	50	80	M5	2,5	10	161	185	-	36	20	M4	9	10,2	3x3		
63	2-4	63	161	10	100	31	125	121	116	7	11	80	-	27	-	103	FT85	85	70	105	M5	2,5	10	216	243	245	40	23	M4	11	12,5	4x4		
71	2-4-6-8	71	181	10	112	33	140	138	-	116	7	11	90	-	27	-	108	FT85	85	70	105	M6	2,5	12	249	284	278	45	30	M5	14	16	5x5	
80	2-4-6-8	80	198	10	125	38	160	156	-	151	10	15	100	-	33	-	125	FT100	100	80	120	M6	3	12	279	324	308	50	40	M6	19	21,5	6x6	
90	S 2-4-6-8	90	216	12	140	43	180	176	151	10	15	100	-	35	-	130	FT115	115	95	140	M8	3	16	309	364	338	56	50	M8	24	27	8x7		
	FT130																130	110	160	M8	3,5	16												
L 2-4-6-8	2-4-6-8	90	216	12	140	43	180	176	151	10	15	125	-	35	-	155	FT115	115	95	140	M8	3	16	334	389	363	56	50	M8	24	27	8x7		
	FT130																130	110	160	M8	3,5	16												
100	L 2-4-6-8	100	234	13	160	47	200	194	189	12	18	140	-	39	-	175	FT130	130	110	160	M8	3,5	16	376	442	413	63	60	M10	28	31	8x7		
	4 ⁴⁾																406	472	443															
	2-4-6-8																FT165	165	130	200	M10	20	376										442	413
	4 ⁴⁾																406	472	443															
112	M 2-4-6-8	112	257	13	190	47	230	218	189	12	18	140	-	39	-	175	FT130	130	110	160	M8	3,5	16	396	462	433	70	60	M10	28	31	8x7		
	4 ⁵⁾																425	487	462															
	2-4-6-8																FT165 ²⁾	165	130	200	M10	15	396										462	433
132	S 2-4-6-8	132	300	15	216	49	260	257	239	12	18	140	-	46	-	180	FT165	165	130	200	M10	3,5	16	460	546	497	89	80	M12	38	41	10x8		
	6 ⁶⁾																523	614	560															
	M 2-4-6-8																FT215 ²⁾	215	180	250	M12	4	498										584	535
	6 ⁶⁾																523	614	560															
160	M 2-4-6-8	160	380	22	254	60	312	310	303	15	19	210	-	254	60	104	304	FT215 ²⁾	215	180	250	M12	4	21	600	716	657	108	110	M16	42	45	12x8	
	L 2-4 ⁷⁾																	644	760	701														

¹⁾DB, DC: DIN 332-2 biçim D

²⁾Flanşlar dökme demirdir

³⁾Flanşlar bağlantı deliği dışı boyu

⁴⁾IE2 & IE3 Motor Tipi AGM2E 100 L 4b, AGM3E 100 L 4b

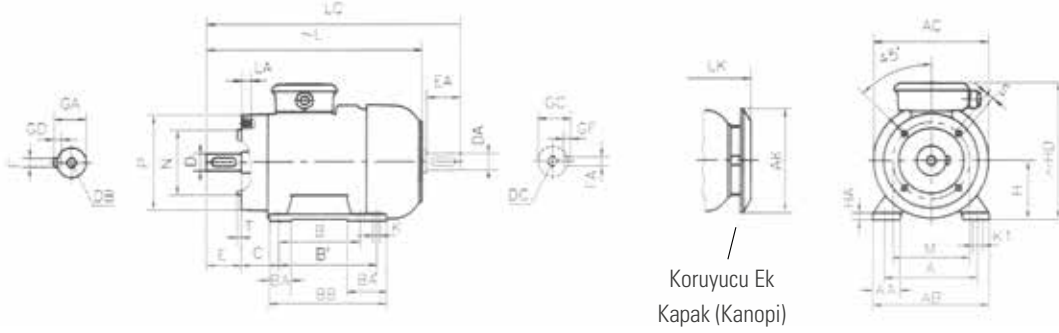
⁵⁾IE3 Motor Tipi AGM3E 112 M 4

⁶⁾IE2 & IE3 Motor Tipi AGM2E 132 M 6b, AGM3E 132 M 6b

⁷⁾IE2 Motor Tipi AGM2E 160 L 2, AGM2E 160 L 4

Bütün ölçüler mm birimindedir.

AYAKLI ve FLANŞLI (BİÇİM C-B34) - DÖKME DEMİR (PIK) GÖVDE



Not: Mil faturası ile flanş oturma yüzeyi aynı düzlemedir.

Yapı büyüklüğü	Kutup sayısı	Ayaklı ve flanşlı motor boyutları : (Flanş biçimi C - DIN EN 50 347) B34 yapı biçiminde																															
		H	HD ~	HA	A	AA	AB	ACØ	AKØ	KØ	K1	B	B'	BA	BA'	BB	Flanş	MØ	NØ	PØ	S	T	LA	L ~	LC	LK ~	C	E EA	DB ²⁾ DC	DØ DAØ	GA GC	FxGD FAxGF	
132	S 2-4-6-8	132	300	15	216	52	260	257	239	12	-	140	46	84	218	FT165	165	130	200	M10	3,5	16	498	584	535	89	80	M12	38	41	10x8		
																FT215	215	180	250	M12	4	18											
																FT165	165	130	200	M10	3,5	16											
																FT215	215	180	250	M12	4	18											
160	M L	2-4-6-8	160	380	22	254	60	312	310	303	15	-	210 254	-	62	-	260 304	FT215	215	180	250	M12	4	21	600 644	716 760	657 701	108	110	M16	42	45	12x8
																		FT215	215	180	250	M12	4	21									

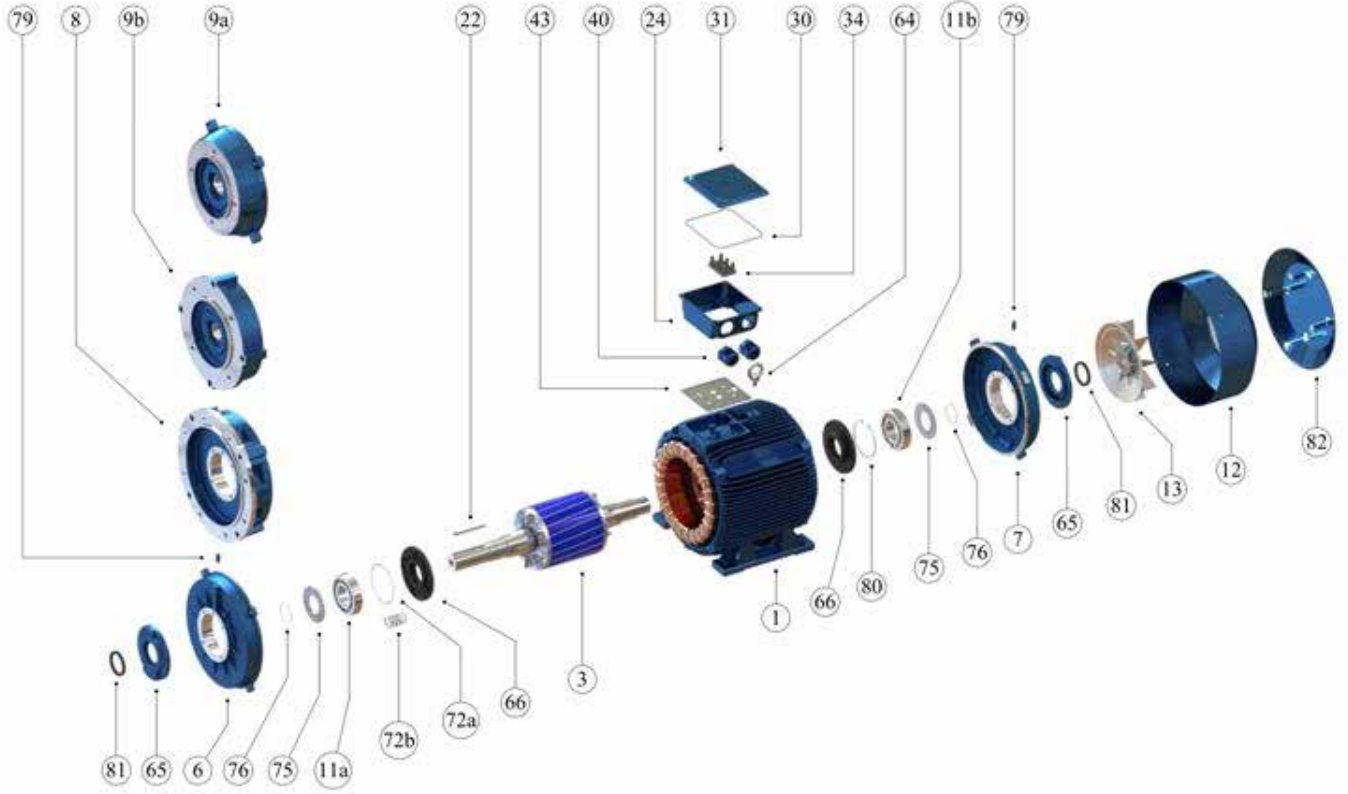
¹⁾DB, DC : DIN 332-2 biçim D

²⁾Flanş bağlantı deliği dış boyu

Bütün ölçüler mm birimindedir.



YEDEK PARÇA



- 1 Komple sargılı stator: Verniklenmiş ve gövdeye çakılmış
- 3 Komple rotor: Balansı yapılmış, milli, islenmiş (kamalar hariç)
- 6 Ön kapak
- 7 Arka kapak
- 8 Flans (Biçim A - "FF") - Flanş numarasının belirtilmesi
- 9a Flans (Biçim C- "FT")- Flanş numarasının belirtilmesi
- 9b Flans (Biçim C- "FT", Büyük tip)- Flanş numarasının belirtilmesi
- 11 a Ön rulman (Bilyalı veya Silindirik Makaralı)
- 11 b Arka rulman
- 12 Pervane mahfaza taşı (63...450)
- 13 Soğutma pervanesi (63.450)
- 22 Mil ucu kaması
- 24 Uç bağlantı kutusu
- 30 Conta (Uç bağlantı kutusu ile kapağı arası)
- 31 Uç bağlantı kutusu kapağı
- 34 Uç plakası - Klemen (Köprü, somun ve pullar dahil)
- 40 Kablo giriş rakoru
- 43 Conta (Uç bağlantı kutusu ile motor gövdesi arası)
- 64 Kaldırma halkası (200..450)
- 65 Rulman tutucu dış kapak (Yağlama nipelli motorlarda)
- 66 Rulman tutucu iç kapak (Yağlama nipelli motorlarda)
- 72a Disk yay (56...280)
- 72b Helezon Yay (315..450)
- 75 Yağ tutucu disk (Yağlama nipelli motorlarda)
- 76 DİS segman; Rulman ve yağ tutucu diskin tesbiti için
- 79 (Yağlama nipelli motorlarda ön ve arka tarafta, 160..280 arka tarafta)
- 80 İç segman: Arka rulmanı kapağına sabitlemek için (160..280)
- 81 Lastik toz contası (V-ring) veya isteğe bağlı olarak yağ contası
- 82 Kanopi



Modüler Elit Serisi Motorlar



MODÜLER ELİT SERİSİ MOTORLAR

Yeni tasarım modüler elit serisi sahip olduğu opsiyonlar ile kullanıldığı yerlerde esnek ve pratik çözümler sunarken, yüksek performansı ile ayrıcalık yaratır. Bu seride standart seriden farklı olarak alüminyum 71-200 gövde arasında takma ayak opsiyonu ile birlikte ayrıca 132 alüminyum gövde için takma flanş opsiyonu sunulmuştur.

Takma Flanş (sadece 132 tipte): Motor ön kapağını sökmeden uygun plakanın direkt kapak montajı ile B3 kapak B5 veya B14 flanşa dönüşmektedir.

Takma Ayak (bütün alüminyum gövdelerde): Takma ayaklar, 80-200 gövde arasında klemens kutusunun 3 yöne bakabileceği şekilde, 71 tip gövdede ise klemens kutusu üstte kalacak şekilde takılıp sökülebilmektedir.

Gövde, Yatak Taşıyıcı Kapaklar ve Flanşlar

Motorların gövdelerinde, yatak taşıyıcı kapaklar ve flanşlarında kullanılan malzemeler yapı büyüklüklerine göre aşağıdaki tabloda verilmiştir.

Yapı Büyüklüğü	Gövde	Kapaklar	Flanşlar			Takma Ayak		Takma Flanş	
			B5	B14/Küçük	B14/Büyük	Al Gövde	Al Gövde	Al Gövde	Al Gövde
71	Alüminyum	Alüminyum	Alüminyum	Alüminyum	Alüminyum		-	-	-
80	Alüminyum	Alüminyum	Alüminyum	Alüminyum	Alüminyum		-	-	-
90	Alüminyum	Alüminyum	Alüminyum	Alüminyum	Alüminyum		-	-	-
100	Alüminyum	Alüminyum	Alüminyum	Alüminyum	Alüminyum		-	-	-
112	Alüminyum	Alüminyum	Alüminyum	Alüminyum	Alüminyum		-	-	-
132	Alüminyum veya Dökme Demir	Alüminyum veya Dökme Demir	Alüminyum veya Dökme Demir	Dökme Demir	Dökme Demir	Var	Yok	Var	Yok
160				-	-	Yok			
180				-	-				
200				-	-				
225				-	-				

Elit seri elektrik motorlarında alüminyum gövdedeki tüm ayaklar gövdeden ayrı, dökme gövdelerde ise gövdeye sabit olarak birlikte dökülmüştür.

132 yapı büyüklüğündeki elit serisi motorlarda ise takma flanş seçeneği mevcuttur.

İŞLETME DEĞERLERİ

3 Faz, 400 V, 50 Hz
İşletme Türü: S1 (Sürekli Çalışma)
Koruma Derecesi: IP 55
Yalıtım Sınıfı: F (155°C)
Isı Artış Sınırı: B (80K)

IE2

YÜKSEK VERİMLİ MOTORLAR
2 Kutuplu - 3000 d/dak

**ALÜMİNYUM GÖVDE**

Anma gücü	Tip	Anma Gücünde						Kalkışta				Devrilme moment oranı M_K / M_N	Eylemsizlik momenti J	Yaklaşık Ağırlık B3	
		Hız	Akım I_N	Moment M_N	Güç katsayısı $\cos \varphi$	Verim η %			Akım oranı I_A / I_N		Moment oranı M_A / M_N				
						IEC 60034-2-1:2014			Doğrudan	γ/Δ	Doğrudan				γ/Δ
kW	d/dak	A	Nm	4/4	3/4	1/2							kgm ²	kg	

2 kutuplu (3000 d/dak)

0,75	C.AGM2EL 71 2	2780	1,75	2,6	0,80	77,4	77,2	74,2	4,5	-	2,2	-	2,4	0,00039	7,0
0,75	AGM2EL 80 2 a	2860	1,7	2,5	0,82	77,8	77,7	74,6	6,2	-	2,5	-	3,0	0,00053	8,2
1,1	AGM2EL 80 2 b	2880	2,3	3,7	0,86	80,0	80,0	78,1	6,3	-	2,7	-	3,0	0,00066	9,2
1,5	C.AGM2EL 80 2	2880	3,3	5,0	0,80	82,0	82,0	80,1	6,3	-	2,3	-	3,0	0,001	10,4
1,5	AGM2EL 90 S 2	2880	3,3	5,0	0,80	82,0	82,0	80,1	6,3	-	2,3	-	3,0	0,0011	11,9
2,2	AGM2EL 90 SL 2	2870	4,5	7,3	0,84	84,5	84,5	83,2	6,6	-	2,6	-	3,1	0,0014	15,2
3,0	C.AGM2EL 90 L 2	2880	5,8	10,0	0,88	85,3	85,3	84,1	6,0	-	2,5	-	3,0	0,0019	18,1
3,0	AGM2EL 100 L 2	2880	5,8	10,0	0,88	85,3	85,3	84,1	6,0	-	2,5	-	3,0	0,0025	21,2
4,0	C.AGM2EL 100 L 2	2880	7,9	13,3	0,84	86,5	86,5	86,0	7,2	2,3	2,8	0,9	3,0	0,0031	22,5
4,0	AGM2EL 112 M 2	2880	7,9	13,3	0,84	86,5	86,5	86,0	7,2	2,3	2,8	0,9	3,5	0,0039	25,0
5,5	C.AGM2EL 112 M 2	2905	9,9	18,1	0,92	87,3	87,3	86,5	6,2	2,0	2,0	0,6	2,5	0,0045	28
5,5	AGM2EL 132 S 2a	2905	9,84	18,1	0,92	87,3	87,3	86,5	6,5	2,1	2,2	0,7	2,5	0,013	41
7,5	AGM2EL 132 S 2b	2910	13,6	24,6	0,90	88,5	88,5	87,9	7,2	2,3	2,8	0,9	3,0	0,014	50
11,0	C.AGM2EL 132 M 2	2945	19,4	35,7	0,91	89,5	89,5	88,6	6,5	2,1	2,1	0,7	2,6	0,021	63
11,0	AGM2EL 160 M 2a	2945	19,3	35,7	0,92	89,5	89,5	88,6	6,6	2,1	2,0	0,6	2,6	0,027	82
15,0	AGM2EL 160 M 2b	2945	26,1	48,6	0,92	90,4	90,4	89,7	7,2	2,3	2,1	0,7	2,8	0,035	94
18,5	AGM2EL 160 L 2	2950	32,3	59,9	0,91	90,9	90,8	90,1	7,7	2,5	2,5	0,8	3,0	0,043	110
22,0	C.AGM2EL 160 L 2	2950	37,4	71,2	0,93	91,3	91,3	90,8	7,1	2,3	2,3	0,7	2,9	0,050	120
22,0	AGM2EL 180 M 2	2950	38,3	71,2	0,91	91,3	91,3	90,8	8,2	2,6	3,0	1,0	3,5	0,066	122
30,0	C.AGM2EL 180 L 2	2970	52	96,5	0,91	92,0	92,0	91,2	8,3	2,7	2,7	0,9	3,0	0,09	157
30,0	AGM2EL 200 L 2a	2970	52	96,5	0,91	92,0	92,0	91,2	8,3	2,7	2,7	0,9	3,0	0,13	142
37,0	AGM2EL 200 L 2b	2970	65	119	0,89	92,6	92,6	91,7	8,3	2,7	2,7	0,9	3,0	0,15	172
45,0	C.AGM2EL 200 L 2	2975	77	144	0,91	92,9	93,0	91,8	8,0	2,6	2,7	0,9	2,9	0,23	191



YÜKSEK VERİMLİ MOTORLAR
4 Kutuplu - 1500 d/dak
6 Kutuplu - 1000 d/dak

IE2

İŞLETME DEĞERLERİ
3 Faz, 400 V, 50 Hz
İşletme Türü: S1 (Sürekli Çalışma)
Koruma Derecesi: IP 55
Yalıtım Sınıfı: F (155°C)
Isı Artış Sınırı: B (80K)

ALÜMİNYUM GÖVDE

Anma gücü	Tip	Anma Gücünde						Kalkışta				Devrilme moment oranı M_R / M_N	Eylemsizlik momenti J	Yaklaşık Ağırlık B3	
		Hız	Akım I_N	Moment M_N	Güç katsayısı $\cos \varphi$	Verim η %			Akım oranı I_A / I_N		Moment oranı M_A / M_N				
						IEC 60034-2-1:2014			Doğrudan	γ/Δ	Doğrudan				γ/Δ
kW	d/dak	A	Nm	4/4	3/4	1/2								kgm ²	

4 kutuplu (1500 d/dak)

0,55	AGMEL 80 4a	1365	1,6	3,9	0,72	69,1	69,0	65,2	3,5	-	1,9	-	2,0	0,00083	7,7
0,75	AGM2EL 80 4b	1410	2,0	5,1	0,68	79,6	79,6	77,6	4,4	-	2,2	-	2,5	0,0014	10,9
1,1	C.AGM2EL 80 H 4	1420	2,6	7,4	0,74	82,0	82,0	80,5	5,5	-	3,0	-	3,3	0,0019	11,2
1,1	AGM2EL 90 S 4	1420	2,6	7,4	0,74	82,0	82,0	80,5	5,5	-	3,0	-	3,3	0,0022	13,4
1,5	AGM2EL 90 SL 4	1430	3,5	10,0	0,75	83,0	83,0	81,5	5,9	-	3,0	-	3,3	0,003	16,1
2,2	C.AGM2EL 90 L 4	1420	5,1	14,8	0,74	84,5	84,6	82,5	5,0	-	2,2	-	2,6	0,004	18,1
2,2	AGM2EL 100 L 4a	1420	4,9	14,8	0,77	84,5	84,6	82,5	5,6	-	2,4	-	2,7	0,0044	23
3,0	AGM2EL 100 L 4b	1435	6,7	20,0	0,76	85,5	85,7	84,0	6,4	-	2,9	-	3,4	0,0057	26
4,0	C.AGM2EL 100 L 4	1440	8,5	26,5	0,78	86,7	86,8	85,3	6,6	2,1	2,5	0,8	3,3	0,0076	28
4,0	AGM2EL 112 M 4	1440	8,4	26,5	0,79	86,7	86,8	85,3	6,6	2,1	2,5	0,8	3,3	0,0106	30
5,5	C.AGM2EL 112 M 4	1465	11,3	35,9	0,80	87,9	88,0	87,2	7,0	2,3	2,8	0,9	3,5	0,015	36
5,5	AGM2EL 132 S 4	1450	11,2	35,9	0,81	87,9	88,0	87,2	7,0	2,3	2,8	0,9	3,5	0,021	38
7,5	AGM2EL 132 M 4	1450	15,4	48,9	0,79	89,0	89,1	88,1	7,1	2,3	2,7	0,9	3,4	0,026	47
11,0	C.AGM2EL 132 M 4	1460	21,8	71,9	0,81	90,0	90,1	89,3	6,8	2,2	2,4	0,8	3,0	0,039	90
11,0	AGM2EL 160 M 4	1460	21,6	71,9	0,82	90,0	90,1	89,3	6,8	2,2	2,4	0,8	3,0	0,061	86
15,0	AGM2EL 160 L 4	1470	29,4	97,4	0,81	90,6	90,7	89,7	7,4	2,4	2,8	0,9	3,2	0,082	94
18,5	C.AGM2EL 160 L 4	1470	34,8	120	0,84	91,3	91,4	90,4	7,7	2,5	3,2	1,0	3,4	0,10	115
18,5	AGM2EL 180 M 4	1470	34,5	120	0,85	91,3	91,4	90,4	7,7	2,5	3,2	1,0	3,4	0,13	129
22,0	AGM2EL 180 L 4	1470	42,5	143	0,81	91,7	91,7	90,6	8,3	2,7	2,7	0,9	3,8	0,15	140
30,0	C.AGM2EL 180 L 4	1470	53,7	195	0,87	92,5	92,6	92,1	7,8	2,5	2,8	0,9	2,8	0,21	176
30,0	AGM2EL 200 L 4	1470	53,5	195	0,87	92,5	92,6	92,1	7,8	2,5	2,8	0,9	2,8	0,227	215
37,0	C.AGM2EL 200 L 4	1470	67,0	240	0,86	92,7	92,7	92,2	7,2	2,3	3,0	1,0	3,0	0,30	225

6 kutuplu (1000 d/dak)

0,75	AGM2EL 90 S 6	920	2,0	7,8	0,71	75,9	75,9	72,4	4,0	-	2,2	-	2,4	0,0034	11,8
1,1	AGM2EL 90 SL 6	930	2,9	11,3	0,71	78,1	78,1	75,1	4,0	-	2,2	-	2,4	0,0044	13,6
1,5	AGM2EL 100 L 6	945	3,6	15,2	0,75	79,8	79,7	76,4	4,5	-	2,2	-	2,4	0,0077	19,3
2,2	AGM2EL 112 M 6	950	5,4	22,1	0,72	81,8	81,7	78,5	4,7	-	2,2	-	2,5	0,013	26
3,0	AGM2EL 132 S 6	960	7,1	29,8	0,74	83,3	83,2	80,4	4,6	1,5	1,8	0,6	2,3	0,019	35
4,0	AGM2EL 132 M 6a	960	9,3	39,8	0,73	84,6	84,5	81,6	4,7	1,5	2,0	0,6	2,5	0,024	44
5,5	AGM2EL 132 M 6b	960	12,7	54,7	0,73	86,0	86,0	83,1	4,9	1,6	2,2	0,7	2,6	0,032	55
7,5	AGM2EL 160 M 6	975	16,0	73,5	0,78	87,2	87,2	84,5	6,3	2,0	2,6	0,8	3,5	0,076	82
11,0	AGM2EL 160 L 6	970	22,5	108	0,80	88,7	88,7	85,7	6,2	2,0	3,0	1,0	3,0	0,109	108
15,0	AGM2EL 180 L 6	965	29,0	148	0,83	89,7	89,7	86,8	6,5	2,1	2,4	0,8	3,0	0,20	147
18,5	AGM2EL 200 L 6a	980	37,1	180	0,80	90,4	90,4	87,7	7,2	2,3	2,3	0,7	3,2	0,234	167
22,0	AGM2EL 200 L 6b	980	43,4	214	0,80	91,1	91,1	88,4	6,7	2,3	2,3	0,7	2,8	0,283	187

Verim değerleri IEC 60034-2-1:2014 standardına uygun olarak indirekt ölçüm metodu ile hesaplanmıştır. Ek kayıplar, değişken yük değerlerinde yapılmış olan test sonuçlarına göre belirlenir.

İŞLETME DEĞERLERİ

3 Faz, 400 V, 50 Hz
İşletme Türü: S1 (Sürekli Çalışma)
Koruma Derecesi: IP 55
Yalıtım Sınıfı: F (155°C)
Isı Artış Sınırı: B (80K)

IE2**YÜKSEK VERİMLİ MOTORLAR****DÖKME DEMİR (PIK) GÖVDE**

Anma gücü	Tip	Anma Gücünde						Kalkışta				Devrilme moment oranı M_K / M_N	Eylemsizlik momenti J	Yaklaşık Ağırlık B3	
		Hız	Akım I_N	Moment M_N	Güç katsayısı $\cos \varphi$	Verim η %			Akım oranı I_A / I_N		Moment oranı M_A / M_N				
						IEC 60034-2-1:2014			Doğrudan	γ/Δ	Doğrudan				γ/Δ
kW	d/dak	A	Nm	4/4	3/4	1/2						kgm ²	kg		

2 kutuplu (3000 d/dak)

5,5	GM2EL 132 S 2a	2905	9,84	18,1	0,92	87,3	87,3	86,5	6,5	2,1	2,2	0,7	2,5	0,013	45,0
7,5	GM2EL 132 S 2b	2910	13,6	24,6	0,90	88,5	88,5	87,9	7,2	2,3	2,8	0,9	3,0	0,014	64,5
11,0	C.GM2EL 132 M 2a	2945	19,4	35,7	0,91	89,5	89,5	88,6	6,5	2,1	2,1	0,7	2,6	0,021	80,4
11,0	GM2EL 160 M 2a	2945	19,3	35,7	0,92	89,5	89,5	88,6	6,6	2,1	2,0	0,6	2,6	0,027	105
15,0	GM2EL 160 M 2b	2945	26,1	48,6	0,92	90,4	90,4	89,7	7,2	2,3	2,1	0,7	2,8	0,035	117
18,5	GM2EL 160 L 2	2950	32,3	59,9	0,91	90,9	90,8	90,1	7,7	2,5	2,5	0,8	3,0	0,043	135
22	C.GM2EL 160 L 2	2950	37,4	71,2	0,93	91,3	91,3	90,8	7,1	2,3	2,3	0,7	2,9	0,050	145
22	GM2EL 180 M 2	2950	38,3	71,2	0,91	91,3	91,3	90,8	8,2	2,6	3,0	1,0	3,5	0,066	158
30	C.GM2EL 180 L 2	2970	52	96,5	0,91	92,0	92,0	91,2	8,3	2,7	2,7	0,9	3,0	0,09	193
30	GM2EL 200 L 2a	2970	52	96,5	0,91	92,0	92,0	91,2	8,3	2,7	2,7	0,9	3,0	0,13	190
37	GM2EL 200 L 2b	2970	65	119	0,89	92,6	92,6	91,7	8,3	2,7	2,7	0,9	3,0	0,15	220
45	C.GM2EL 200 L 2	2975	77	144	0,91	92,9	93,0	91,8	8,0	2,6	2,7	0,9	2,9	0,18	240
45	GM2EL 225 M 2	2975	75	144	0,93	92,9	93,0	91,8	8,0	2,6	2,4	0,8	2,9	0,23	375
55	C.GM2EL 225 M 2	2980	94	176	0,91	93,2	93,3	92,2	7,6	2,5	2,6	0,8	2,7	0,41	430

4 kutuplu (1500 d/dak)

5,5	GM2EL 132 S 4	1465	11,2	35,9	0,81	87,9	88,0	87,2	7,0	2,3	2,8	0,9	3,5	0,021	48
7,5	GM2EL 132 M 4	1465	15,4	48,9	0,79	89,0	89,1	88,1	7,1	2,3	2,7	0,9	3,4	0,026	56
11,0	C.GM2EL 132 M 4	1460	21,8	71,9	0,81	90,0	90,1	89,3	6,8	2,2	2,4	0,8	3,0	0,039	61
11,0	GM2EL 160 M 4	1460	21,6	71,9	0,82	90,0	90,1	89,3	6,8	2,2	2,4	0,8	3,0	0,061	113
15,0	GM2EL 160 L 4	1470	29,4	97,4	0,81	90,6	90,7	89,7	7,4	2,4	2,8	0,9	3,2	0,082	132
18,5	C.GM2EL 160 L 4	1470	34,8	120	0,84	91,3	91,4	90,4	7,7	2,5	3,2	1,0	3,4	0,1	151
18,5	GM2EL 180 M 4	1460	34,5	120	0,85	91,3	91,4	90,4	7,7	2,5	3,2	1,0	3,4	0,13	165
22	GM2EL 180 L 4	1460	42,5	143	0,81	91,7	91,7	90,6	8,3	2,7	2,7	0,9	3,8	0,15	180
30	C.GM2EL 180 L 4	1470	53,7	195	0,87	92,5	92,6	92,1	7,8	2,5	2,8	0,9	2,8	0,21	215
30	GM2EL 200 L 4	1470	53,5	195	0,87	92,5	92,6	92,1	7,8	2,5	2,8	0,9	2,8	0,227	232
37	C.GM2EL 200 L 4	1470	67,0	240	0,86	92,7	92,7	92,2	7,2	2,3	3,0	1,0	3,0	0,28	273
37	GM2EL 225 S 4	1470	67,0	240	0,86	92,7	92,7	92,2	7,2	2,3	3,0	1,0	3,0	0,3	355
45	GM2EL 225 M 4	1470	80,0	292	0,87	93,3	93,3	92,4	7,3	2,4	3,0	1,0	3,0	0,36	375
55	C.GM2EL 225 M 4	1475	96,0	356	0,88	93,7	93,8	93,2	7,6	2,5	3,1	1,0	2,9	0,72	405

6 kutuplu (1000 d/dak)

3,0	GM2EL 132 S 6	960	7,1	29,8	0,74	83,3	83,2	80,4	4,6	1,5	1,8	0,6	2,3	0,019	50
4,0	GM2EL 132 M 6a	960	9,3	39,8	0,73	84,6	84,5	81,6	4,7	1,5	2,0	0,6	2,5	0,024	60
5,5	GM2EL 132 M 6b	960	12,7	54,7	0,73	86,0	86,0	83,1	4,9	1,6	2,2	0,7	2,6	0,032	70
7,5	GM2EL 160 M 6	975	16,0	73,5	0,78	87,2	87,2	84,5	6,3	2,0	2,6	0,8	3,5	0,076	105
11,0	GM2EL 160 L 6	970	22,5	108	0,80	88,7	88,7	85,7	6,2	2,0	3,0	1,0	3,0	0,109	133
15,0	GM2EL 180 L 6	965	29,0	148	0,83	89,7	89,7	86,8	6,5	2,1	2,4	0,8	3,0	0,200	186
18,5	GM2EL 200 L 6a	980	37,1	180	0,80	90,4	90,4	87,7	7,2	2,3	2,3	0,7	3,2	0,234	203
22,0	GM2EL 200 L 6b	980	43,4	214	0,80	91,1	91,1	88,4	6,7	2,3	2,3	0,7	2,8	0,283	231
30,0	GM2EL 225 M 6	980	58,0	292	0,81	91,7	91,7	89,6	7,0	2,3	3,0	1,0	2,6	0,570	330

Verim değerleri IEC 60034-2-1:2014 standardına uygun olarak endirekt ölçüm metodu ile hesaplanmıştır. Ek kayıplar, değişken yük değerlerinde yapılmış olan test sonuçlarına göre belirlenir.



ALÜMİNYUM GÖVDE

Anma gücü kW	Tip	Anma Gücünde						Kalkışta				Devrilme moment oranı M_K / M_N	Eylemsizlik momenti J kgm ²	Yaklaşık Ağırlık B3 kg	
		Hız d/dak	Akım I_N A	Moment M_N Nm	Güç katsayısı $\cos \varphi$	Verim η %			Akım oranı I_A / I_N		Moment oranı M_A / M_N				
						IEC 60034-2-1:2014			Doğrudan	γ/Δ	Doğrudan				γ/Δ

2 kutuplu (3000 d/dak)

0.75	AGM3EL 80 2a	2880	1.6	2.49	0.84	80.7	80.6	78.5	6.2	-	2.5	-	3.2	0.00066	8.8
1.1	AGM3EL 80 2b	2900	2.3	3.62	0.83	82.7	82.5	80.6	5.9	-	2.6	-	3.7	0.0008	10.4
1.5	AGM3EL 90 S 2	2900	3.3	4.94	0.78	84.2	84.0	82.5	6.3	-	3.1	-	3.7	0.0014	13.5
2.2	AGM3EL 90 L 2	2900	4.45	7.24	0.83	85.9	85.4	85.0	6.6	-	2.9	-	3.5	0.0017	16
3	AGM3EL 100 L 2	2900	5.8	9.9	0.86	87.1	86.9	85.3	7.6	-	3.4	-	4	0.0031	22
4	AGM3EL 112 M 2	2920	7.4	13.1	0.89	88.1	88.0	87.2	7.2	2.3	2.8	0.9	3.5	0.0048	24.1
5.5	AGM3EL 132 S 2	2925	9.7	18.0	0.92	89.2	89.0	87.4	7.2	2.3	2.1	0.7	2.8	0.015	51
7.5	AGM3EL 132 M 2	2930	12.9	24.4	0.93	90.1	90.1	89.5	7.8	2.5	2.0	0.6	2.9	0.021	63
11	AGM3EL 160 M 2a	2955	19.0	35.5	0.92	91.2	91.2	90.4	7.1	2.3	2.0	0.6	2.6	0.031	90
15	AGM3EL 160 M 2b	2955	25.7	48.5	0.92	91.9	91.8	91.2	7.9	2.5	2.2	0.7	2.9	0.041	105
18.5	AGM3EL 160 L 2	2960	31.4	59.7	0.92	92.4	92.5	92.0	8.1	2.6	2.2	0.7	3.1	0.049	122
22	AGM3EL 180 M 2	2960	36.9	71	0.93	92.7	92.6	92.2	8.5	2.7	2.9	0.9	3.4	0.091	157
30	AGM3EL 200 L 2a	2980	52	96	0.89	93.3	93.3	92.8	8.5	2.7	2.8	0.9	3.5	0.15	161
37	AGM3EL 200 L 2b	2980	63	119	0.90	93.7	93.7	93.1	8.3	2.7	2.8	0.9	3.1	0.17	191

4 kutuplu (1500 d/dak)

0.75	AGM3EL 80 H 4b	1425	1.85	5.0	0.71	82.5	82.5	80.8	5	-	2.5	-	2.8	0.0017	12.6
1.1	AGM3EL 90 S 4	1440	2.6	7.3	0.73	84.1	84.1	82.8	5.1	-	2.5	-	3.0	0.0025	13.8
1.5	AGM3EL 90 L 4	1435	3.3	10.0	0.77	85.3	85.3	84.0	6.5	-	3	-	3.4	0.0033	17
2.2	AGM3EL 100 L 4a	1445	5.0	14.5	0.73	86.7	86.8	85.0	5.9	-	2.7	-	3.4	0.0052	26.3
3	AGM3EL 100 L 4b	1445	6.6	19.8	0.75	87.7	87.8	86.1	6.4	-	3.2	-	3.8	0.0068	29.2
4	AGM3EL 112 M 4	1450	8.0	26.3	0.81	88.6	88.5	88.0	6.6	2.1	3.0	1.0	3.3	0.012	36
5.5	AGM3EL 132 S 4	1450	11.0	36.2	0.81	89.6	89.6	88.8	7.0	2.3	2.7	0.9	3.3	0.026	38.4
7.5	AGM3EL 132 M 4	1450	15.4	49.4	0.78	90.4	90.5	89.6	7.5	2.4	3.0	1.0	3.6	0.032	49.3
11	AGM3EL 160 M 4	1470	21.1	71.5	0.82	91.4	91.3	91.0	6.1	2.0	1.9	0.6	2.6	0.076	92
15	AGM3EL 160 L 4	1475	28.5	97.1	0.82	92.1	92.0	91.8	6.7	2.2	2.0	0.6	2.9	0.10	115
18.5	AGM3EL 180 M 4	1475	33.7	120	0.86	92.6	92.6	91.6	7.9	2.5	2.5	0.8	2.8	0.177	160
22	AGM3EL 180 L 4	1475	39.4	142	0.87	93.0	92.8	92.0	7.5	2.4	2.4	0.8	2.8	0.192	176
30	AGM3EL 200 L 4	1475	52.8	194	0.88	93.6	93.5	93.0	8.2	2.6	2.4	0.8	3.0	0.264	225

6 kutuplu (1000 d/dak)

0.75	AGM3EL 90 S 6	950	2	7.5	0.69	78.9	78.9	76.9	4.0	-	2.0	-	2.3	0.0038	13.3
1.1	AGM3EL 90 L 6	950	2.9	11.1	0.68	81.0	81.0	78.3	4.0	-	2.0	-	2.4	0.0051	15.2
1.5	AGM3EL 100 L 6	955	3.6	15.0	0.73	82.5	82.3	80.3	5.1	-	2.4	-	3.0	0.011	22.8
2.2	AGM3EL 112 M 6	960	5.3	21.9	0.71	84.3	84.1	82.1	5.8	-	2.6	-	3.2	0.016	30
3	AGM3EL 132 S 6	970	7.3	29.5	0.69	85.8	85.6	85.2	5.4	1.7	2.1	0.7	2.9	0.023	39
4	AGM3EL 132 M 6a	975	10.2	39.2	0.65	86.8	86.7	86.4	5.6	1.8	2.5	0.8	3.1	0.028	49
5.5	AGM3EL 132 M 6b	975	13.7	53.9	0.66	88.0	87.8	87.5	5.9	1.9	2.6	0.8	3.3	0.036	63
7.5	AGM3EL 160 M 6	970	16.2	73.8	0.75	89.1	89.0	88.1	6.7	2.2	2.6	0.8	3.4	0.091	96
11	AGM3EL 160 L 6	975	22.7	107.7	0.77	90.3	90.3	89.0	7.1	2.3	2.5	0.8	3.4	0.130	122
15	AGM3EL 180 L 6	975	28.7	146.9	0.83	91.2	91.2	90.8	8.0	2.6	2.4	0.8	3.2	0.216	162
18.5	AGM3EL 200 L 6a	980	36.8	180.3	0.79	91.7	91.6	91.3	7.9	2.5	2.9	0.9	3.3	0.289	188
22	AGM3EL 200 L 6b	980	42.2	214.4	0.82	92.2	92.0	91.7	7.4	2.4	2.9	0.9	2.9	0.344	215

Verim değerleri IEC 60034-2-1:2014 standardına uygun olarak indirekt ölçüm metodu ile hesaplanmıştır. Ek kayıplar, değişken yük değerlerinde yapılmış olan test sonuçlarına göre belirlenir.

İŞLETME DEĞERLERİ

3 Faz, 400 V, 50 Hz
 İşletme Türü: S1 (Sürekli Çalışma)
 Koruma Derecesi: IP 55
 Yalıtım Sınıfı: F (155°C)
 Isı Artış Sınırı: B (80K)

IE3**ELİT SERİSİ
PREMIUM VERİMLİ MOTORLAR****DÖKME DEMİR (PIK) GÖVDE**

Anma gücü	Tip	Anma Gücünde						Kalkışta				Devrilme moment oranı M_K / M_N	Eylemsizlik momenti J	Yaklaşık Ağırlık B3	
		Hız	Akım I_N	Moment M_N	Güç katsayısı $\cos \varphi$	Verim η %			Akım oranı I_A / I_N		Moment oranı M_A / M_N				
						IEC 60034-2-1:2014			Doğrudan	∇/Δ	Doğrudan				∇/Δ
kW	d/dak	A	Nm	4/4	3/4	1/2						kgm ²	kg		

2 kutuplu (3000 d/dak)

5.5	GM3EL 132 S 2	2925	9.7	18	0.92	89.2	89.0	87.4	7.2	2.3	2.1	0.7	2.8	0.015	66.5
7.5	GM3EL 132 M 2	2930	12.9	24.4	0.93	90.1	90.1	89.5	7.8	2.5	2.0	0.6	2.9	0.021	80.4
11	GM3EL 160 M 2a	2955	19.0	35.5	0.92	91.2	91.2	90.4	7.1	2.3	2.0	0.6	2.6	0.031	113
15	GM3EL 160 M 2b	2955	25.7	48.5	0.92	91.9	91.8	91.2	7.9	2.5	2.2	0.7	2.9	0.041	128
18.5	GM3EL 160 L 2	2960	31.4	59.7	0.92	92.4	92.5	92.0	8.1	2.6	2.2	0.7	3.1	0.049	145
22	GM3EL 180 M 2	2960	36.9	71	0.93	92.7	92.6	92.2	8.5	2.7	2.9	0.9	3.4	0.091	193
30	GM3EL 200 L 2a	2980	52	96	0.89	93.3	93.3	92.8	8.5	2.7	2.9	0.9	3.5	0.15	210
37	GM3EL 200 L 2b	2980	63	119	0.90	93.7	93.7	93.1	8.3	2.7	2.8	0.9	3.1	0.17	240
45	GM3EL 225 M 2	2980	77	144	0.90	94.0	94.1	93.0	8.7	2.8	2.7	0.9	3.1	0.26	400

4 kutuplu (1500 d/dak)

5.5	GM3EL 132 S 4	1450	11	36.2	0.81	89.6	89.6	88.8	7.0	2.3	2.7	0.9	3.3	0.026	48
7.5	GM3EL 132 M 4	1450	15.4	49.4	0.78	90.4	90.5	89.6	7.5	2.4	3.0	1.0	3.6	0.032	56
11	GM3EL 160 M 4	1470	21.1	71.5	0.82	91.4	91.3	91.0	6.1	2.0	1.9	0.6	2.6	0.076	124
15	GM3EL 160 L 4	1475	28.5	97.1	0.82	92.1	92.0	91.8	6.7	2.2	2.0	0.6	2.9	0.101	151
18.5	GM3EL 180 M 4	1475	33.7	119.8	0.86	92.6	92.6	91.6	7.9	2.5	2.5	0.8	2.8	0.177	194
22	GM3EL 180 L 4	1475	39.4	142.4	0.87	93.0	92.8	92.0	7.5	2.4	2.4	0.8	2.8	0.192	215
30	GM3EL 200 L 4	1475	52.8	194.2	0.88	93.6	93.5	93.0	8.2	2.6	2.4	0.8	3.0	0.264	273
37	GM3EL 225 S 4	1475	67	239.5	0.85	93.9	93.9	93.5	7.5	2.4	3.1	1.0	3.3	0.36	350
45	GM3EL 225 M 4	1475	80	291.3	0.86	94.2	94.2	93.4	7.4	2.4	3.0	1.0	3.1	0.44	380

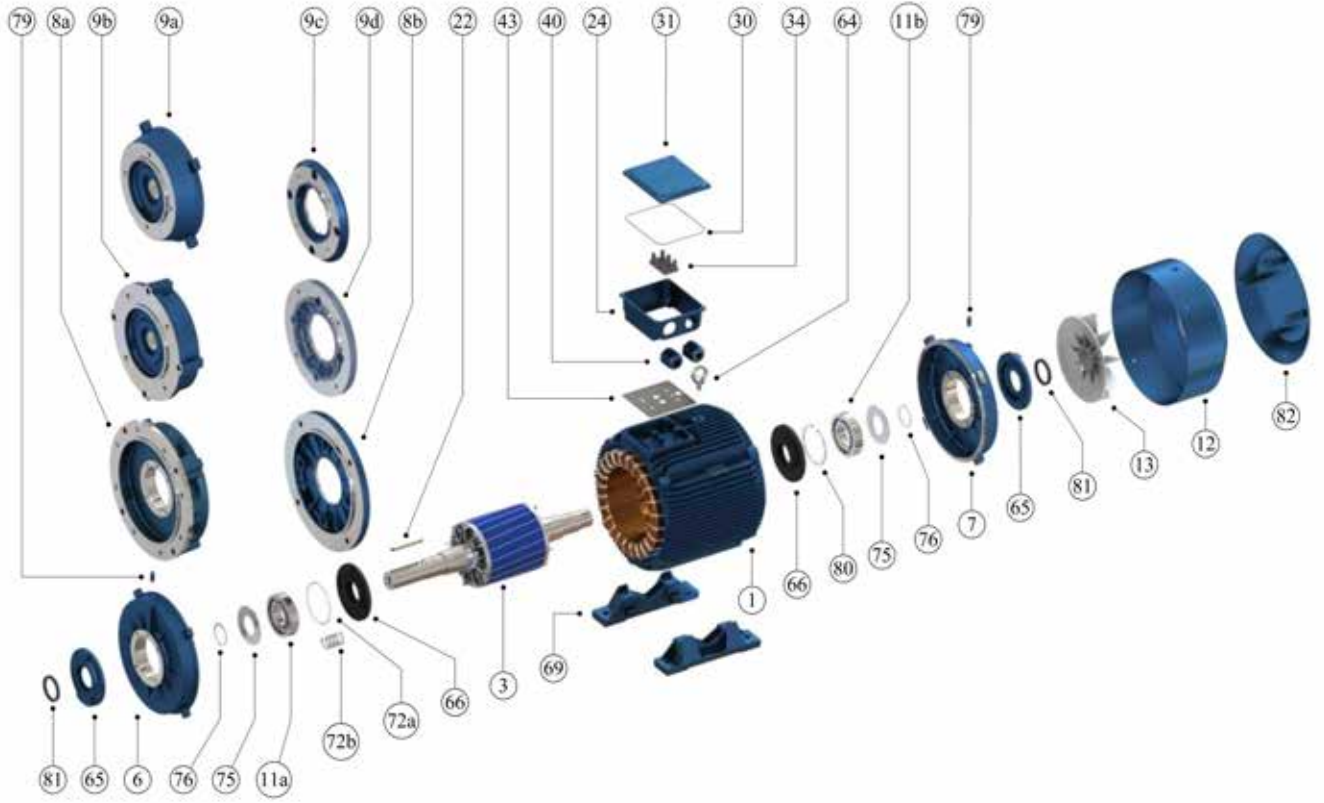
6 kutuplu (1000 d/dak)

3.0	GM3EL 132 S 6	970	7.3	29.5	0.69	85.8	85.6	85.2	5.4	1.7	2.1	0.7	2.9	0.023	53
4.0	GM3EL 132 M 6a	975	10.2	39.2	0.65	86.8	86.7	86.4	5.6	1.8	2.5	0.8	3.1	0.028	62
5.5	GM3EL 132 M 6b	975	13.7	53.9	0.66	88.0	87.8	87.5	5.9	1.9	2.6	0.8	3.3	0.036	71
7.5	GM3EL 160 M 6	970	16.2	73.8	0.75	89.1	89.0	88.1	6.7	2.2	2.6	0.8	3.4	0.091	119
11	GM3EL 160 L 6	975	22.7	107.7	0.77	90.3	90.3	89.0	7.1	2.3	2.5	0.8	3.4	0.130	145
15	GM3EL 180 L 6	975	28.7	146.9	0.83	91.2	91.2	90.8	8.0	2.6	2.4	0.8	3.2	0.216	201
18.5	GM3EL 200 L 6a	980	36.8	180.3	0.79	91.7	91.6	91.3	7.9	2.5	2.9	0.9	3.3	0.289	236
22	GM3EL 200 L 6b	980	42.2	214.4	0.82	92.2	92.0	91.7	7.4	2.4	2.9	0.9	2.9	0.344	262
30	GM3EL 225 M 6	985	58.0	290.8	0.80	92.9	92.9	92.1	7.0	2.3	3.3	1.1	2.7	0.69	350

Verim değerleri IEC 60034-2-1:2014 standardına uygun olarak endirekt ölçüm metodu ile hesaplanmıştır. Ek kayıplar, değişken yük değerlerinde yapılmış olan test sonuçlarına göre belirlenir.



YEDEK PARÇA



- 1 Komple sargılı stator: Verniklenmiş ve gövdeye çakılmış
- 3 Komple rotor: Balansı yapılmış, milli, islenmiş (kamalar hariç)
- 6 Ön kapak
- 7 Arka kapak
- 8 Flans (Biçim A - "FF") - Flanş numarasının belirtilmesi
- 9a Flans (Biçim C - "FT")- Flanş numarasının belirtilmesi
- 9b Flans (Biçim C - "FT", Büyük tip)- Flanş numarasının belirtilmesi
- 11 a Ön rulman (Bilyalı veya Silindirik Makaralı)
- 11 b Arka rulman
- 12 Pervane mahfaza taşı (63..450)
- 13 Soğutma pervanesi (63.450)
- 22 Mil ucu kaması
- 24 Uç bağlantı kutusu
- 30 Conta (Uç bağlantı kutusu ile kapağı arası)
- 31 Uç bağlantı kutusu kapağı
- 34 Uç plakası - Klemen (Köprü, somun ve pullar dahil)
- 40 Kablo giriş rakoru
- 43 Conta (Uç bağlantı kutusu ile motor gövdesi arası)
- 64 Kaldırma halkası (200..450)
- 65 Rulman tutucu dış kapak (Yağlama nipelli motorlarda)
- 66 Rulman tutucu iç kapak (Yağlama nipelli motorlarda)
- 72a Disk yay (56...280)
- 72b Helezon Yay (315..450)
- 75 Yağ tutucu disk (Yağlama nipelli motorlarda)
- 76 DIS segman; Rulman ve yağ tutucu diskin tesbiti için
- 79 (Yağlama nipelli motorlarda ön ve arka tarafta, 160..280 arka tarafta)
- 80 İç segman: Arka rulmanı kapağına sabitlemek için (160..280)
- 81 Lastik toz contası (V-ring) veya isteğe bağlı olarak yağ contası
- 82 Kanopi



Duman Tahliye Motorları



DUMAN TAHLİYE MOTORLARI

Duman Tahliye Motorları TS EN 12101-3 standardına uygun olarak gerçekleştirilen testler sonucunda sertifikalandırılmıştır. Testler İspanya'da akredite Applus+ Test Laboratuvarında gerçekleştirilmiştir. Testler sonucu Gamak Duman Tahliye Motorları 300°C 2 saat çalışmaya göre sertifikalandırılmıştır.

Yangın anında söndürme ve kurtarma çalışmalarının rahatlıkla yapılabilmesi ve ortamda bulunan canlıların etkilenmemesi için dumandan arındırılmış bir alan yaratmak amacı ile kullanılırlar.

Duman boşaltma motorları hem yangın anındaki acil durumlarda hem de kapalı ortamlardaki havalandırma ihtiyaçları için jet fanlara akuple olarak çalışırlar. S1 Sürekli + S2 Kısa süreli (Acil Durum) çalışmaya uygun olarak tasarlanırlar.

Bu vantilatörlerde kullanılan motorların 2 tür çalışma şekli vardır

S2: Kısa süreli ACİL durum çalışması- Yangın anında önceden belirtilmiş olan süre ve sıcaklıkta çalışma.

S1 + S2: Sürekli çalışma + kısa süreli ACİL durum çalışması- Sürekli çalışma havalandırma amaçlıdır, örnek olarak karayolları tünellerinde egzoz gazlarının boşaltılması.

Sürekli çalışma için talep edilmesi durumunda duman motorları yüksek verimli olarak imal edilebilir.

Motorların ACİL durum çalışmasında ne kadar süre ve kaç derece sıcaklıkta çalıştırılacağı kullanıcı tarafından önceden belirtilmelidir. Standartlarda aşağıdaki tabloda yer alan sıcaklık değerleri ve çalışma sürelerine göre bir sınıflandırma yapılmıştır.

Sınıf	Sıcaklık (°C)	En kısa çalışma süresi (dakika)
F200	200	120
F300	300	60
F400	400	120
F600	600	60
F842	842	30
Özel Sınıf	Kullanıcı tarafından belirtilir	Kullanıcı tarafından belirtilir

Örnek olarak F300 sınıfında yer alan motorlar 300°C'de 1 saat boyunca çalışmaya uygun olarak imal edilir. Standartlarda yer alan tabloda belirtilen Özel Sınıf'ın çalışma sıcaklığı ve süresi kullanıcı tarafından tayin edilir. Buna göre farklı sıcaklık ve sürelerde çalışmaya uygun duman boşaltma motoru imalatı yapılmaktadır.

Mekanik Özellikleri

- Motorlar TEFC - Tam kapalı fan soğutmalı veya TEAO - Tam kapalı üzerinden geçen hava ile soğutmalı olarak imal edilebilir. Motorun fana direkt akuple edildiği uygulamalarda, motor üzerinden geçen hava ile (TEAO) soğutulur, salyangoz tip fanlarda ise motorun soğutmalı (TEFC) olması gerekmektedir. Soğutmasız motorlarda motorun üzerinden geçen havayı engellemek için klemens kutusu takılmaz ve kablolar bağlantı için direkt çıkartılır.
- Motor gövdelerin tamamı dökme demirden imal edilir.
- Bütün motorlar H sınıfı yalıtımda, B sınıfı sıcaklık artışına uygun olarak imal edilir.
- Motorlar termistörlü olarak imal edilebilir ancak ACİL durum çalışmasında termistörler devre dışı bırakılmalıdır.

Not: ACİL durum çalışmasında 1 kere kullanılan motorun değiştirilmesi gerekmektedir. Standart duman motorlarının özellikleri **pad mounted** motorları da kapsar.

İŞLETME DEĞERLERİ

3 Faz, 400 V, 50 Hz
 İşletme Türü: S2 + S1
 Koruma Derecesi: IP 55
 Yalıtım Sınıfı: H (180°C)
 Isı Artış Sınırı: B (80K)

**F300
IE2****İŞLETME DEĞERLERİ**

Anma gücü kW	Tip	Anma Gücünde						Kalkışta				Devrilme moment oranı M_K / M_N	Eylemsizlik momenti J kgm ²	Yaklaşık Ağırlık B3 kg	
		Hız _n d/dak	Akım I _N A	Moment M _N Nm	Güç katsayısı Cos φ	Verim η			Akım oranı I _A / I _N		Moment oranı M _A / M _N				
						IEC 60034-2-1:2014			Doğrudan	Y/Δ	Doğrudan				Y/Δ
4/4	3/4	1/2													

2 kutuplu, 3000 d/dak

0,37	GMD 71 2a	2800	1,05	1,26	0,74	68,9	68,7	66,7	5,0	-	2,4	-	2,6	0,00026	8,9
0,55	GMD 71 2b	2780	1,27	1,89	0,87	71,6	71,3	70,3	4,5	-	2,4	-	2,6	0,00034	10,0
0,75	GM2ED 80 2a	2860	1,60	2,50	0,87	77,8	77,7	74,6	6,2	-	2,5	-	2,9	0,00066	14,0
1,1	GM2ED 80 2b	2900	2,30	3,62	0,84	82,0	81,9	79,1	6,3	-	2,7	-	3,3	0,00080	15,6
1,5	GM2ED 90 S 2	2900	3,40	4,94	0,76	83,0	83,0	81,6	6,3	-	3,1	-	2,5	0,0014	19,8
2,2	GM2ED 90 L 2	2900	4,48	7,24	0,84	84,5	84,5	83,2	6,6	-	2,9	-	3,5	0,0017	22,3
3	GM2ED 100 L 2	2900	6,00	9,9	0,85	85,3	85,3	84,1	7,6	-	3,4	-	4,0	0,0031	30,9
4	GM2ED 112 M 2	2910	7,40	13,1	0,90	86,5	86,5	86,0	7,2	2,3	2,8	0,9	3,0	0,0048	35
5,5	GM2ED 132 S 2a	2930	11	17,9	0,85	87,3	87,3	86,5	7,3	2,4	2,8	0,9	3,5	0,012	51
7,5	GM2ED 132 S 2b	2910	13,6	24,6	0,90	88,5	88,5	87,9	7,2	2,3	3,0	1,0	3,4	0,014	56
11	GM2ED 160 M 2a	2945	19,5	35,7	0,91	89,5	89,5	88,6	8,5	2,7	3,4	1,1	3,6	0,04	105
15	GM2ED 160 M 2b	2945	28,5	48,6	0,85	90,4	90,4	89,7	7,5	2,4	3,0	1,0	3,5	0,041	113
18,5	GM2ED 160 L 2	2950	32,3	59,9	0,91	90,9	90,8	90,1	8,2	2,6	3,0	1,0	3,2	0,051	135
22	GM2ED 180 M 2	2960	38,3	71	0,91	91,3	91,3	90,8	8,2	2,6	3,0	1,0	3,5	0,075	170
30	GM2ED 200 L 2a	2970	52	96	0,91	92,0	92,0	91,2	8,3	2,7	2,7	0,9	3,0	0,13	210
37	GM2ED 200 L 2b	2970	65	119	0,89	92,6	92,6	91,7	8,3	2,7	2,7	0,9	3,0	0,15	240
45	GM2ED 225 M 2	2975	77	144	0,91	92,9	93,0	91,8	8,7	2,8	2,7	0,9	3,1	0,23	343
55	GM2ED 250 M 2	2980	94	176	0,91	93,2	93,7	92,2	8,7	2,8	2,9	0,9	3,0	0,41	445
75	GM2ED 280 S 2	2980	127	240	0,91	93,9	94,1	92,5	8,0	2,6	2,9	0,9	3,2	0,62	585
90	GM2ED 280 M 2	2980	151	288	0,91	94,2	94,2	92,7	8,5	2,7	2,7	0,9	3,0	0,74	645
110	GM2ED 315 S 2	2980	186	353	0,91	94,3	94,3	92,8	8,0	2,6	2,5	0,8	3,0	1,2	742
132	GM2ED 315 M 2a	2980	223	423	0,90	94,6	94,5	92,9	8,0	2,6	2,5	0,8	3,0	1,4	812
160	GM2ED 315 M 2b	2980	266	513	0,92	94,8	94,8	93,4	8,0	2,6	2,5	0,8	3,0	1,5	912

Motorların tamamı dökme demirdir.

Verim değerleri IEC 60034-2-1 : 2014 standardına uygun olarak indirekt ölçüm metodu ile hesaplanmıştır. Ek kayıplar, değişken yük değerlerinde yapılmış olan test sonuçlarına göre belirlenir.



İŞLETME DEĞERLERİ

F300 IE2

3 Faz, 400 V, 50 Hz
İşletme Türü: S2 + S1
Koruma Derecesi: IP 55
Yalıtım Sınıfı: H (180°C)
Isı Artış Sınırı: B (80K)

Anma gücü kW	Tip	Anma Gücünde						Kalkışta				Devrilme moment oranı M_K / M_N	Eylemsizlik momenti J kgm ²	Yaklaşık Ağırlık B3 kg	
		Hız d/dak	Akım I_N A	Moment M_N Nm	Güç katsayısı Cos ϕ	Verim η %			Akım oranı I_A / I_N		Moment oranı M_A / M_N				
						IEC 60034-2-1:2014			Doğrudan	γ/Δ	Doğrudan				γ/Δ

4 kutuplu, 1500 d/dak

0,25	GMD 71 4a	1380	0,81	1,73	0,72	61,9	61,8	58,2	2,9	-	1,8	-	2,2	0,00040	8,9
0,37	GMD 71 4b	1390	1,15	2,54	0,68	68,1	68,1	67,1	3,7	-	2,2	-	2,5	0,00054	9,8
0,55	GMD 80 4a	1365	1,60	3,85	0,72	69,1	69,0	68,2	3,5	-	1,9	-	2,0	0,00083	12,7
0,75	GM2ED 80 4b	1410	2,1	5,08	0,65	79,6	79,6	77,6	5,0	-	2,6	-	2,8	0,0014	15,6
1,1	GM2ED 90 S 4	1430	2,60	7,35	0,75	82,0	82,0	80,5	5,5	-	2,3	-	3,3	0,0025	20,7
1,5	GM2ED 90 L 4	1430	3,50	10,02	0,75	83,0	83,0	81,5	5,9	-	3,3	-	3,5	0,0033	24
2,2	GM2ED 100 L 4a	1435	5	14,6	0,75	84,5	84,6	82,5	5,9	-	2,9	-	3,4	0,0052	31,6
3	GM2ED 100 L 4b	1435	6,6	20	0,77	85,5	85,7	84,0	6,2	-	2,9	-	3,4	0,0068	38
4	GM2ED 112 M 4	1455	8,2	26,3	0,81	86,7	86,8	85,3	6,6	2,1	2,5	0,8	3,3	0,012	49
5,5	GM2ED 132 S 4	1465	11,2	35,9	0,81	87,9	88,0	87,2	7,0	2,3	2,8	0,9	3,5	0,026	58
7,5	GM2ED 132 M 4	1465	15,4	48,9	0,79	89,0	89,1	88,1	7,1	2,3	2,7	0,9	3,4	0,032	69
11	GM2ED 160 M 4	1470	21,0	71,5	0,84	90,0	90,1	89,3	6,9	2,2	2,8	0,9	3,1	0,072	130
15	GM2ED 160 L 4	1470	29,3	97,4	0,82	90,6	90,7	89,7	7,5	2,4	2,6	0,8	3,5	0,092	141
18,5	GM2ED 180 M 4	1475	34,5	120	0,85	91,3	91,4	90,4	7,7	2,5	3,2	1,0	3,4	0,15	180
22	GM2ED 180 L 4	1475	42,5	142	0,82	91,7	91,7	90,6	8,3	2,7	3,7	1,2	3,8	0,17	190
30	GM2ED 200 L 4	1475	55	194	0,85	92,5	92,6	92,1	8,0	2,6	3,1	1,0	3,6	0,23	227
37	GM2ED 225 S 4	1475	67	240	0,86	92,7	92,7	92,2	7,2	2,3	3,0	1,0	3,0	0,35	314
45	GM2ED 225 M 4	1475	80	291	0,87	93,3	93,3	92,4	7,3	2,4	3,0	1,0	3,0	0,44	360
55	GM2ED 250 M 4	1480	96	355	0,88	93,7	93,8	93,2	7,6	2,5	3,1	1,0	2,9	0,78	445
75	GM2ED 280 S 4	1485	133	482	0,87	94,0	94,1	93,4	7,9	2,5	2,6	0,8	2,8	1,11	605
90	GM2ED 280 M 4	1485	158	579	0,87	94,3	94,5	93,8	7,4	2,4	2,9	0,9	3,0	1,32	665
110	GM2ED 315 S 4	1485	195	707	0,86	94,5	94,5	93,8	7,0	2,3	2,3	0,7	2,6	2,1	784
132	GM2ED 315 M 4a	1485	235	849	0,86	94,7	94,5	93,8	7,0	2,3	2,3	0,7	2,6	2,5	861
160	GM2ED 315 M 4b	1485	280	1029	0,87	95,0	94,9	94,0	7,0	2,3	2,3	0,7	2,6	2,7	882

6 kutuplu, 1000 d/dak

0,18	GMD 71 6a	915	0,61	1,88	0,68	63,0	62,9	58,7	3,2	-	1,7	-	2,1	0,00064	9,0
0,25	GMD 71 6b	915	0,83	2,61	0,68	63,8	63,7	59,6	3,2	-	1,7	-	2,1	0,00086	9,7
0,37	GMD 80 6a	910	1,1	3,88	0,67	72,9	72,8	70,1	3,6	-	2,1	-	2,4	0,0017	13,3
0,55	GMD 80 6b	890	1,5	5,90	0,75	70,4	70,3	68,2	3,5	-	1,9	-	2,0	0,0022	14,6
0,75	GM2ED 90 S 6	920	2	7,79	0,71	75,9	75,9	72,4	4,0	-	2,2	-	2,4	0,0038	19,6
1,1	GM2ED 90 L 6	940	2,9	11,18	0,70	78,1	78,1	75,1	4,0	-	2,2	-	2,4	0,0045	21,5
1,5	GM2ED 100 L 6	955	3,6	15	0,75	79,8	79,7	76,4	4,5	-	2,2	-	2,4	0,011	33,6
2,2	GM2ED 112 M 6	960	5,4	21,9	0,72	81,8	81,7	78,5	4,7	1,5	2,2	0,7	2,5	0,016	42,5
3	GM2ED 132 S 6	960	6,9	29,8	0,86	83,3	83,2	80,4	5,0	1,6	2,2	0,7	2,6	0,028	56
4	GM2ED 132 M 6a	960	9	39,8	0,84	84,6	84,5	81,6	5,0	1,6	2,2	0,7	2,6	0,043	62
5,5	GM2ED 132 M 6b	960	12,3	54,7	0,84	86,0	86,0	83,1	5,0	1,6	2,2	0,7	2,6	0,06	75
7,5	GM2ED 160 M 6	960	15	74,6	0,88	87,2	87,2	84,5	6,5	2,1	2,5	0,8	3,0	0,11	126
11	GM2ED 160 L 6	965	22	108,9	0,87	88,7	88,7	85,7	6,5	2,1	2,5	0,8	3,0	0,14	146
15	GM2ED 180 L 6	965	29	148	0,86	89,7	89,7	86,8	6,5	2,1	2,4	0,8	3,0	0,20	189
18,5	GM2ED 200 L 6a	975	36,5	181	0,88	90,4	90,4	87,7	7,0	2,3	2,5	0,8	3,0	0,26	222
22	GM2ED 200 L 6b	975	43	215	0,88	91,1	91,1	88,4	7,0	2,3	2,5	0,8	3,0	0,32	245
30	GM2ED 225 M 6	980	58	292	0,88	91,7	91,7	89,6	7,0	2,3	3,0	1,0	2,6	0,69	325
37	GM2ED 250 M 6	985	69	359	0,88	92,2	92,2	90,1	7,0	2,3	3,0	1,0	2,6	0,99	440
45	GM2ED 280 S 6	990	92	434	0,88	92,7	92,7	90,9	7,0	2,3	3,3	1,1	2,6	1,5	553
55	GM2ED 280 M 6	990	107	531	0,88	93,1	93,1	91,5	7,0	2,3	3,3	1,1	2,6	1,6	578
75	GM2ED 315 S 6	990	140	723	0,87	93,7	93,7	92,4	7,0	2,3	2,5	0,8	3,0	2,5	727
90	GM2ED 315 M 6a	990	166	868	0,87	94,0	94,0	92,6	7,0	2,3	2,5	0,8	3,0	3,1	805
110	GM2ED 315 M 6b	990	198	1061	0,88	94,3	94,3	92,7	7,0	2,3	2,5	0,8	3,0	3,2	860

Motorların tamamı dökme demirdir.

Verim değerleri IEC 60034-2-1 : 2014 standardına uygun olarak indirekt ölçüm metodu ile hesaplanmıştır. Ek kayıplar, değişken yük değerlerinde yapılmış olan test sonuçlarına göre belirlenir.



ÇİFT DEVİRLİ DUMAN BOŞALTMA MOTORLARI

Yük momenti hızın karesiyle orantılı
İki Ayrı Sargı Y/Y

F300

İŞLETME DEĞERLERİ

3 Faz, 400 V, 50 Hz
İşletme Türü: S2 + S1
Koruma Derecesi: IP 55
Yalıtım Sınıfı: H (180°C)
Isı Artış Sınırı: B (80K)

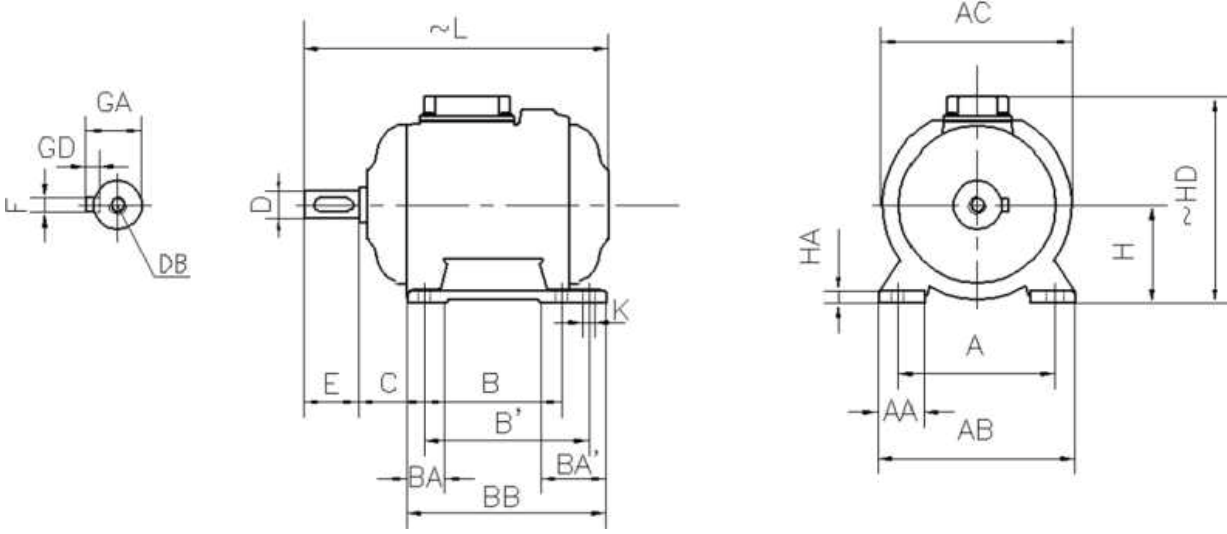
Anma gücü	Tip	Anma gücünde					Kalkışta		Devrilme moment oranı	Eylemsizlik momenti	Yaklaşık Ağırlık
		Hız	Akım I_N	Moment M_N	Güç katsayısı $\cos \varphi$	Verim η %	Akım Oranı I_A / I_N	Moment Oranı M_A / M_N			
kW	d/dak	A	Nm	IEC 60034-2-1:2014	4/4	Doğrudan	Doğrudan	M_K / M_N	J	B3	
											kgm ²

6/4 kutuplu, 1000/1500 d/dak

0,05/0,18	V.GMD 71 6/4a	940/1340	0,34/0,72	0,51/1,28	0,42/0,56	48,5/63,2	2,0/2,1	1,4/1,3	1,9/1,6	0,00064	9,4
0,08/0,24	V.GMD 71 6/4b	940/1350	0,40/0,9	0,81/1,7	0,58/0,65	48,5/60,3	2,3/2,5	1,5/1,4	1,9/1,6	0,00086	10,3
0,15/0,45	V.GMD 80 6/4a	930/1370	0,54/1,3	1,54/3,14	0,77/0,81	50,5/60,4	3,2/3,2	1,7/1,4	2,1/1,5	0,0017	13,3
0,2/0,6	V.GMD 80 6/4b	960/1400	0,74/1,52	2,03/4,09	0,67/0,80	56,4/69,2	3,7/3,8	2,1/1,6	2,7/2,0	0,0022	14,7
0,3/0,9	V.GMD 90 S 6/4	940/1410	1,1/2,3	3,05/6,1	0,70/0,78	54,5/70,2	2,9/4,3	1,3/1,9	1,9/2,1	0,0019	17,8
0,37/1,1	V.GMD 90 L 6/4	935/1390	1,2/2,8	3,8/7,6	0,71/0,78	61,3/71,2	3,2/4,0	1,6/1,6	2,0/2,1	0,0024	20,8
0,6/1,6	V.GMD 100 L 6/4a	950/1420	1,85/4,1	6/10,8	0,73/0,79	62,4/69,3	3,6/5,2	1,6/2,1	2,2/2,3	0,0040	27,8
0,75/2,2	V.GMD 100 L 6/4b	950/1430	2,5/5,3	7,5/14,7	0,68/0,80	62,4/73,3	3,6/4,7	1,7/1,7	2,2/2,3	0,0052	31,3
1,1/3,3	V.GMD 112 M 6/4	955/1440	3,1/7,3	11/21,9	0,70/0,81	71,2/79,2	5,0/5,8	1,9/2,1	2,9/2,7	0,0092	41
1,5/4,5	V.GMD 132 S 6/4	940/1440	4,2/9,5	15,2/29,8	0,75/0,84	67,4/79,3	4,1/5,5	1,7/1,8	2,1/2,0	0,019	51
2/6,2	V.GMD 132 M 6/4	940/1440	5,2/13,3	20,3/41,1	0,77/0,86	70,3/76,4	4,0/5,2	1,7/2,0	1,9/2,2	0,026	60
39	V.GMD 160 M 6/4	945/1455	7/18	30,3/59,1	0,78/0,84	77,3/84,3	4,6/6,0	1,8/2,0	1,9/2,3	0,054	105
4/13	V.GMD 160 L 6/4	970/1455	9,5/26	39,4/85,3	0,75/0,84	79,3/84,4	4,0/5,5	1,9/2,1	1,9/2,2	0,072	140
5/15	V.GMD 180 M 6/4	970/1460	11,7/29	49/98	0,74/0,85	81,3/86,3	4,4/5,9	1,8/2,2	1,9/2,2	0,11	150
6/18,5	V.GMD 180 L 6/4	975/1455	14/36	59/121	0,75/0,85	80,3/85,4	5,4/5,5	2,4/2,1	2,5/2,3	0,13	170
7,5/25	V.GMD 200 L 6/4	980/1465	16,6/48	73/163	0,79/0,86	81,3/85,5	6,0/6,6	2,2/2,2	2,9/2,8	0,19	235
13/33	V.GMD 225 S 6/4	980/1470	25/67	107/214	0,73/0,80	85,3/87,5	5,0/6,4	1,8/2,1	2,2/2,8	0,29	275
14/40	V.GMD 225 M 6/4	980/1470	30/77	136/260	0,78/0,83	84,4/88,5	4,7/6,1	1,8/2,0	2,3/3,0	0,35	320
17/50	V.GMD 250 M 6/4	980/1474	36/92	166/324	0,80/0,85	83,4/90,5	5,2/7,2	2,0/2,5	2,4/3,1	0,54	395
22/65	V.GMD 280 S 6/4	985/1480	46/116	213/419	0,78/0,91	87,4/87,6	6,6/5,4	2,3/1,7	2,3/1,8	0,90	550
26/75	V.GMD 280 M 6/4	990/1480	56/137	251/484	0,75/0,89	87,4/87,6	6,8/5,5	2,5/1,6	2,5/1,7	1,1	615
32/95	V.GMD 315 S 6/4	990/1480	63/164	309/613	0,81/0,90	89,4/91,6	6,7/6,0	2,2/1,7	2,5/2,2	1,6	702
37/115	V.GMD 315 M 6/4a	990/1485	74/200	357/740	0,79/0,88	89,5/92,6	8,077,4	2,5/1,8	2,9/2,6	2,1	784
45/132	V.GMD 315 M 6/4b	990/1485	91/223	434/849	0,78/0,91	90,5/92,7	8,0/6,5	2,5/1,8	2,9/2,5	2,5	861

Motorların tamamı dökme demirdir.

Verim değerleri IEC 60034-2-1 : 2014 standardına uygun olarak indirekt ölçüm metodu ile hesaplanmıştır. Ek kayıplar, değişken yük değerlerinde yapılmış olan test sonuçlarına göre belirlenir.

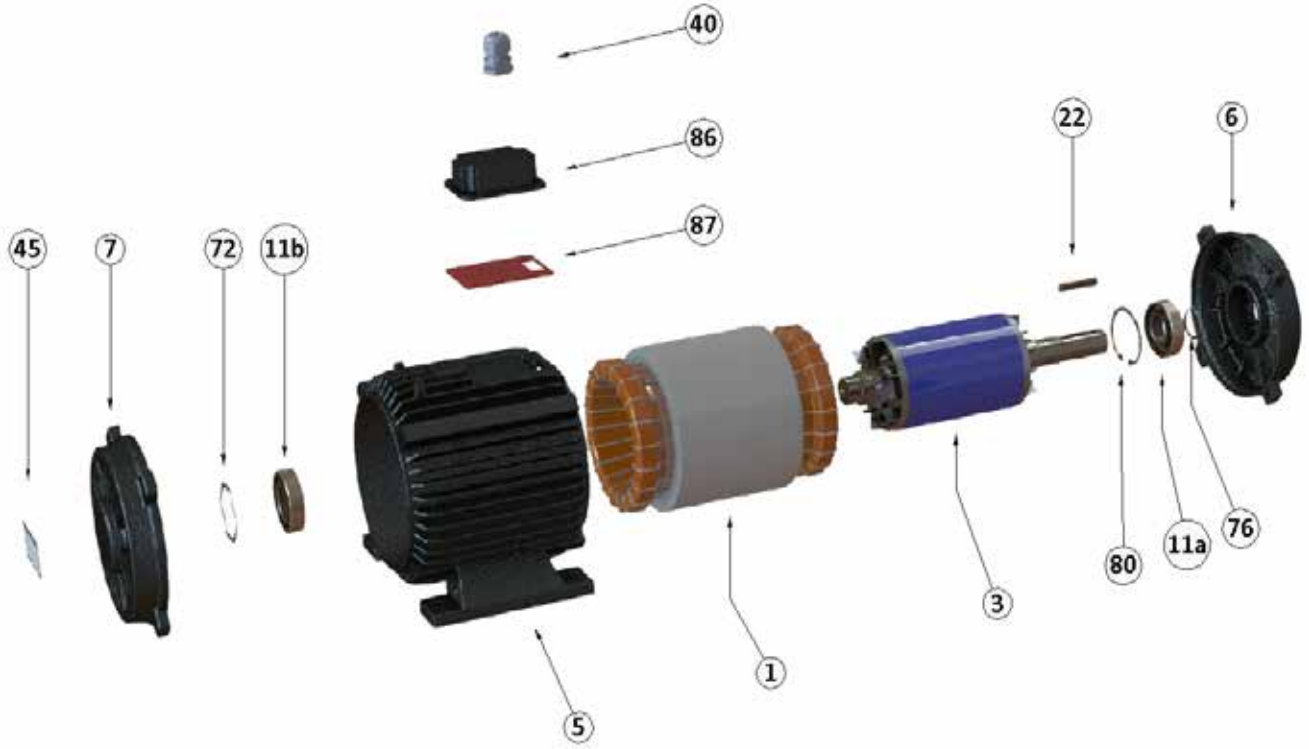


AYAKLI (B3) - DÖKME DEMİR (PIK) GÖVDE

Yapı büyüklüğü	Kutup sayısı	H	HD ~	HA	A	AA	AB	AC Ø	K Ø	B	B'	BA	BA'	BB	L ~	C	E	DB	D Ø	GA	FxGD		
71	2-4-6-8	71	162	10	112	34	140	138	7	90	-	26,5	-	108	210	45	30	M5	14	16	5x5		
80	2-4-6-8	80	177	12	125	40	160	152	10	100	-	30	-	125	237	50	40	M6	19	21,5	6x6		
90	S	90	196	13	140	40	180	172	10	100	-	35	-	130	259	56	50	M8	24	27	8x7		
	L									125				155	310								
100	S	100	214	14	160	40	200	190	12	140	-	37,5	-	175	322	63	60	M10	28	31	8x7		
	L														349								
112	S	112	236	14	190	47,5	235	214	12	140	-	42,5	-	175	343,5	70	60	M10	28	31	8x7		
	M														362,5								
132	S	132	291	15	216	52	260	257	12	140	-	178	46	84	218	430	89	80	M12	38	41	10x8	
	M									-													
160	S	160	377	21,5	254	60	312	310	15	210	-	62	-	260	527,5	108	110	M16	48	45	12x8		
	L									254				304	571,5								
180	S	180	416	24	279	68	354	348	15	241	279	57	85	319	583,5	121	110	M16	46	51,5	14x9		
	L									279	-	62	-	329	621,5								
200	S	200	455	26	318	80	398	390	19	305	-	68	-	355	669,5	133	110	M20	55	59	16x10		
	L																					-	
225	S	225	487	30	356	82	438	434	19	286	311	76	92,5	363	709	149	140	M20	55	59	16x10		
	M									311	-											371	734
	S									2	4-6-8											60	64
250	S	250	505	35	406	80	484	480	24	349	-	75	-	410	814,5	168	140	M20	60	64	18x11		
	M																		65	69			
280	S	280	563	40	457	120	550	544	24	368	-	85	128	474	872,5	190	140	M20	65	69	18x11		
	S									2									75	79,5	20x12		
	M									2									-	419	65	69	18x11
	M									4-6-8									75	79,5	20x12		
315	S	315	656	50	508	125	620	614	28	406	-	115	166	550	1020	216	140	M20	65	69	18x11		
	S														2				1050	170	85	90	22x14
	M														2				1020	140	65	69	18x11
	M														4-6-8				1050	170	85	90	22x14



YEDEK PARÇA



- 1** Komple Sargılı Stator; Verniklenmiş ve gövdeye çakılmış
- 3** Komple Rotor: Balansı yapılmış, milli, işlenmiş (kamalar hariç)
- 5** Gövde
- 6** Ön kapak
- 7** Arka kapak
- 11a** Ön Rulman
- 11b** Arka Rulman
- 72** Disk yay
- 80** İç segman
- 76** Dış segman
- 22** Mil ucu kaması
- 40** Kablo giriş rakoru
- 86** Duman motoru klemens kapağı
- 87** Duman motoru klemens kapağı contası



Pad Mounted Duman Tahliye Motorları



PAD MOUNTED DUMAN TAHLİYE MOTORLARI

F300 IE2

İŞLETME DEĞERLERİ

3 Faz, 400 V, 50 Hz
İşletme Türü: S1 (Sürekli Çalışma)
Koruma Derecesi: IP 55
Yalıtım Sınıfı: F (155°C)
Isı Artış Sınırı: B (80K)

Anma gücü kW	Tip	Anma Gücünde						Kalkışta				Devrilme moment oranı M_K / M_N	Eylemsizlik momenti J kgm ²	Yaklaşık Ağırlık B3 kg	
		Hız d/dak	Akım I_N A	Moment M_N Nm	Güç katsayısı $\cos \varphi$	Verim η %			Akım oranı I_A / I_N		Moment oranı M_A / M_N				
						IEC 60034-2-1:2014			Doğrudan	Y/ Δ	Doğrudan				Y/ Δ
4/4	3/4	1/2	4/4	3/4	1/2	Doğrudan	Y/ Δ	Doğrudan				Y/ Δ			

2 kutuplu (3000 d/dak)

0,75	GM2EPAD 80 2a	2860	1,7	2,6	0,82	77,8	77,7	74,6	6,2	-	2,5	-	3,0	0,00053	13,9
1,1	GM2EPAD 80 2b	2880	2,3	3,7	0,86	80,0	80,0	78,1	6,3	-	2,7	-	3,0	0,00066	14,8
1,5	GM2EPAD 90 S 2	2880	3,3	5,0	0,80	82,0	82,0	80,1	6,3	-	2,3	-	3,0	0,00110	18,0
2,2	GM2EPAD 90 L 2	2870	4,5	7,3	0,84	84,5	84,5	83,2	6,6	-	2,6	-	3,1	0,00140	22,9
3,0	GM2EPAD 100 L 2	2880	5,8	9,9	0,88	85,3	85,3	84,1	6,0	-	2,5	-	3,0	0,00250	30,4

4 kutuplu (1500 d/dak)

0,55	GMPAD 80 4a	1365	1,6	3,9	0,72	69,1	69,0	65,2	3,5	-	1,9	-	2,0	0,00083	14,8
0,75	GM2EPAD 80 4b	1410	1,9	5,1	0,71	79,6	79,6	77,6	4,4	-	2,2	-	2,5	0,00140	16,5
1,1	GM2EPAD 90 S 4	1420	2,6	7,4	0,74	82,0	82,0	80,5	5,5	-	3,0	-	3,3	0,00220	19,1
1,5	GM2EPAD 90 L 4	1430	3,5	10,0	0,75	83,0	83,0	81,5	5,9	-	3,3	-	3,5	0,00300	22,4
2,2	GM2EPAD 100 L 4a	1430	4,9	14,7	0,77	84,5	84,6	82,5	5,0	-	2,0	-	2,4	0,00440	32,4
3,0	GM2EPAD 100 L 4b	1435	6,7	20,0	0,76	85,5	85,7	84,0	6,2	-	2,9	-	3,4	0,00570	36,4

6 kutuplu (1000 d/dak)

0,37	GMPAD 80 6a	910	1,1	3,9	0,67	72,9	72,8	70,1	3,6	-	2,1	-	2,4	0,0017	14,8
0,55	GMPAD 80 6b	890	1,5	5,9	0,75	70,4	70,3	68,2	3,5	-	1,9	-	2,0	0,0022	16,5
0,75	GM2EPAD 90 S 4	920	2,0	7,8	0,71	75,9	75,9	72,4	4,0	-	2,2	-	2,4	0,0034	17,7
1,1	GM2EPAD 90 L 4	930	2,9	11,3	0,70	78,1	78,1	75,1	4,0	-	2,2	-	2,4	0,0044	21,8
1,5	GM2EPAD 100 L 6	945	3,6	15,2	0,75	79,8	79,7	76,4	4,5	-	2,2	-	2,4	0,0077	28,8

Verim değerleri IEC 60034-2-1:2014 standardına uygun olarak indirekt ölçüm metodu ile hesaplanmıştır. Ek kayıplar, değişken yük değerlerinde yapılmış olan test sonuçlarına göre belirlenir.

İŞLETME DEĞERLERİ

3 Faz, 400 V, 50 Hz
 İşletme Türü: S1 (Sürekli Çalışma)
 Koruma Derecesi: IP 55
 Yalıtım Sınıfı: F (155°C)
 Isı Artış Sınırı: B (80K)

F300**PAD MOUNTED DUMAN TAHLİYE MOTORLARI**

Anma gücü	Tip	Anma Gücünde				Kalkışta		Devrilme moment oranı	Eylemsizlik momenti	Yaklaşık Ağırlık
		Hız	Akım I_N	Moment M_N	Güç katsayısı	Verim η %	Akım oranı I_A / I_N			
kw	d/dak	A	Nm	$\cos \phi$	IEC 60034-30-1: 2014	Doğrudan	Doğrudan	M_K / M_N	J	B3
					4/4				kgm ²	kg

4/2 Kutuplu, 1500/3000 d/dak

0,17/0,75	V.GMPAD 80 4/2a	1400 / 2790	0,5 / 1,7	1,2 / 2,6	0,77 / 0,91	62,2 / 68,3	3,5 / 4,1	1,6 / 1,7	1,9 / 1,9	0,00053	13,65
0,25/1	V.GMPAD 80 4/2b	1410 / 2810	0,7 / 2,2	1,7 / 3,4	0,75 / 0,98	67,1 / 65,4	3,3 / 3,6	1,4 / 1,6	1,7 / 1,9	0,00066	14,6
0,33/1,3	V.GMPAD 90 S 4/2	1425 / 2860	0,9 / 2,8	2,2 / 4,3	0,74 / 0,87	70,1 / 75,2	3,7 / 4,4	1,6 / 1,8	2,0 / 1,9	0,00110	17,7
0,5/2	V.GMPAD 90 L 4/2	1415 / 2835	1,2 / 4,2	3,4 / 6,7	0,78 / 0,88	75,0 / 76,2	4,5 / 6,0	2,0 / 1,8	2,4 / 2,5	0,00140	20,6
0,66/2,7	V.GMPAD 100 L 4/2	1430 / 2845	1,5 / 5,2	4,4 / 9,1	0,81 / 0,95	76,0 / 77,2	4,9 / 4,7	1,7 / 1,9	2,3 / 2,1	0,00240	23,1

8/4 Kutuplu, 750/1500 d/dak

0,12/0,5	V.GMPAD 80 8/4a	680 / 1430	0,7 / 1,5	1,7 / 3,3	0,51 / 0,75	50,5 / 62,3	2,1 / 3,2	1,4 / 1,7	1,7 / 2,1	0,00083	13,4
0,18/0,75	V.GMPAD 80 8/4b	680 / 1405	0,9 / 2,0	2,5 / 5,1	0,54 / 0,81	51,5 / 65,3	2,1 / 3,5	1,6 / 1,7	1,8 / 2,1	0,00110	14,1
0,25/0,1	V.GMPAD 90 S 8/4	700 / 1410	1,2 / 2,8	3,4 / 6,8	0,51 / 0,69	57,4 / 73,2	2,7 / 4,6	1,6 / 2,1	2,1 / 2,4	0,00190	18,5
0,33/1,4	V.GMPAD 90 L 8/4	690 / 1390	1,3 / 3,3	4,6 / 9,6	0,60 / 0,79	59,4 / 76,2	2,6 / 4,3	1,7 / 1,8	1,9 / 2,1	0,00240	20,4
0,5/2	V.GMPAD 100 L 8/4a	700 / 1415	1,8 / 4,8	7,0 / 13,0	0,61 / 0,82	64,3 / 71,3	2,9 / 4,8	1,5 / 1,8	2,1 / 2,3	0,00380	22,8
0,6/2,5	V.GMPAD 100 L 8/4b	690 / 1410	2,0 / 5,5	8,0 / 17,0	0,66 / 0,86	64,3 / 74,3	3,2 / 5,2	1,5 / 1,9	2,0 / 2,3	0,00500	23,3

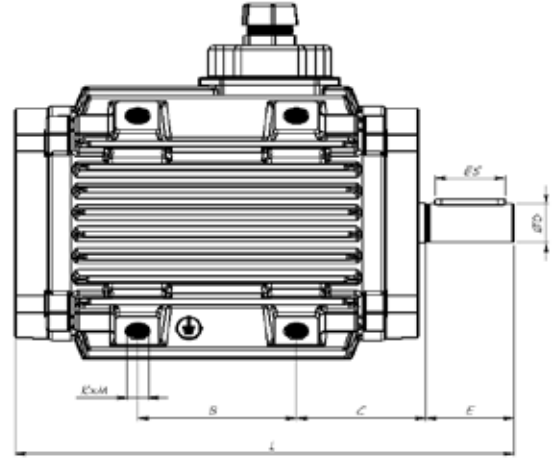
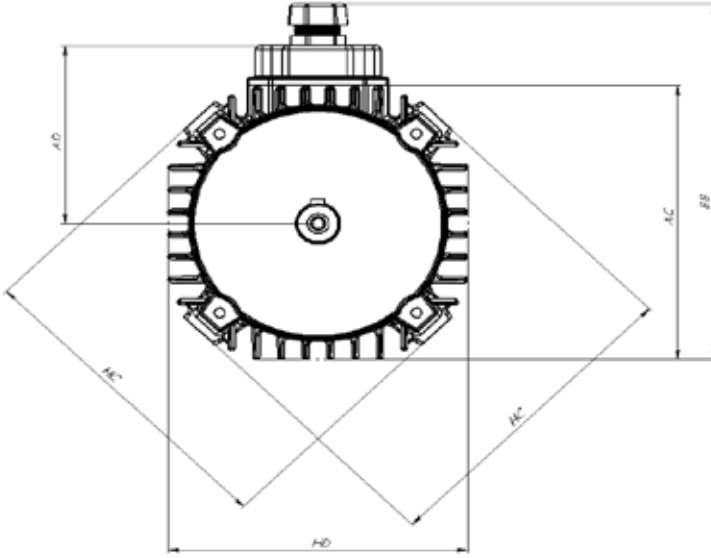
6/4 Kutuplu, 1000/1500 d/dak

0,15/0,45	V.GMPAD 80 6/4a	930 / 1370	0,5 / 1,3	1,5 / 3,1	0,77 / 0,81	50,5 / 60,4	3,2 / 3,2	1,7 / 1,4	2,1 / 1,5	0,00170	13,3
0,2/0,6	V.GMPAD 80 6/4b	960 / 1400	0,7 / 1,5	2,0 / 4,1	0,67 / 0,80	56,4 / 69,2	3,7 / 3,8	2,1 / 1,6	2,7 / 2,0	0,00220	14,3
0,3/0,9	V.GMPAD 90 S 6/4	940 / 1410	1,1 / 2,3	3,1 / 6,1	0,70 / 0,78	54,5 / 70,2	2,9 / 4,3	1,3 / 1,9	1,9 / 2,1	0,00190	17,7
0,37/1,1	V.GMPAD 90 L 6/4	935 / 1390	1,2 / 2,8	3,8 / 7,6	0,71 / 0,78	61,3 / 71,2	3,2 / 4,0	1,6 / 1,6	2,0 / 2,1	0,00240	21,8
0,6/1,6	V.GMPAD 100 L 6/4a	950 / 1420	1,9 / 4,1	6,0 / 10,8	0,73 / 0,79	62,4 / 69,3	3,6 / 5,2	1,6 / 2,1	2,2 / 2,3	0,00400	28,8
0,75/2,2	V.GMPAD 100 L 6/4b	950 / 1430	2,5 / 5,3	7,5 / 14,7	0,68 / 0,80	62,4 / 73,3	3,6 / 4,7	1,7 / 1,7	2,2 / 2,3	0,00520	30,0

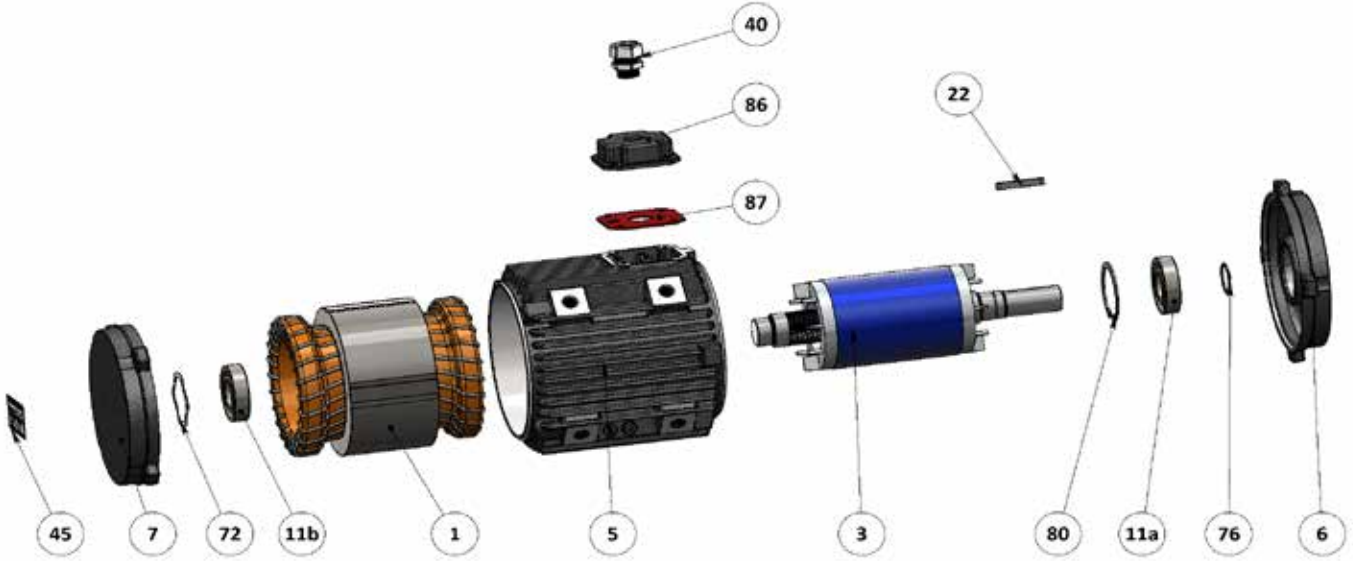
Değişken moment uygulamalarında, kalkış akım karakteristiğine bağlı olarak, çift devirli motorlara önce alçak devirde kalkış yaptırılmalıdır. Anma devrine ulaştıktan sonra yüksek devire anahtarlanabilir.



BOYUTLAR PAD MOUNTED DUMAN TAHLİYE MOTORLARI



FRAME	AC	AD	B	BB	C	E	ØD	ES	HC	HD	L	KxM
80	156	103	80	207	60	40	19	40	170	156	253	M12x1,5x18
90-S	176	113	65	227	73.5	50	24	40	190	176	256.5	M12x1,5x18
90-L	176	113	90	227	73.5	50	24	40	190	170	283	M12x1,5x18
100-L	197.5	125	100	251	83	60	28	50	210	200	322	M12x1,5x18



- 1 Komple Sargılı Stator; Verniklenmiş ve gövdeye çakılmış
- 3 Komple Rotor: Balansı yapılmış, milli, işlenmiş (kamalar hariç)
- 5 Gövde
- 6 Ön kapak
- 7 Arka kapak
- 11a Ön Rulman
- 11b Arka Rulman
- 72 Disk yay
- 80 İç segman
- 76 Dış segman
- 22 Mil ucu kaması
- 40 Kablo giriş rakoru
- 86 Duman motoru klemens kapağı
- 87 Duman motoru klemens kapağı contası





Genel Bilgi ■



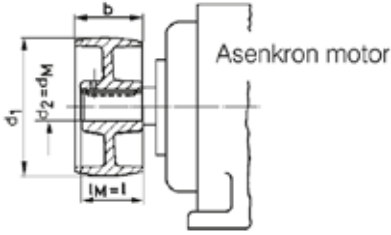
KAYIŞ KASNAKLARI

Dar V-kayış kasnaklarının asenkron motorlar ile bağlantısı DIN 2211'de verilmiştir.

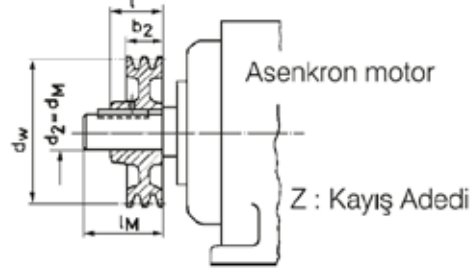
Aşağıda belirtilen ölçülerdeki kasnakların, motor mil ucuna uyguladığı radyal yük, ilgili motor için öngörülmuş radyal kuvvet sınırı içinde olduğundan, GAMAK motorlar için tavsiye edilir.

Kasnakların şekilleri resimde görüldenden farklı olabilir, ancak ölçüler çizelgede verildiği gibidir.

Düz kayış kasnakları



Dar V kayış kasnakları



Kasnak göbeğinin çıkıntısız yan motor tarafında kalmalıdır.

Düz Kayış Kasnakları DIN111			Üç Fazlı Asenkron Motor 50 Hz'de kW olarak güç P _n Motor hızı d/dak						Dar V Kayış Kasnakları DIN 2211 T1											
d ₁	b	l	3000	1500	1000	750	Yapı Büyüklüğü	Mil Ucu d _M xl _M	Profil	d _W	Z	b ₂	l							
50	25	23	0,18	0,12	-	-	63	11X23	-	-	-	-	-							
			0,25	0,18	-	-														
63	32	30	0,37	0,25	-	-	71	14X30	-	-	-	-	-							
			0,55	0,37	-	-														
80	40	40	0,75	0,55	0,37	-	80	19X40	-	63	1	16	28							
			1,1	0,75	0,55	-														
100	50	50	1,5	1,1	0,75	-	90 S	14X50	SPZ	71	1	16	28							
125	63		2,2	-	-	-	90 L			80										
			-	1,5	1,1	-	90													
160	80	60	3	-	-	0,75	100 L	28X60	SPZ	100	1	16	40							
			-	2,2	1,5	1,1				112				2	28					
			-	3	-	-				112 M	28X60	SPZ	125	1	16	40				
160	80	60	4	-	-	-	112 M	28X60	SPZ	140	2	28	40							
			-	4	-	-				125				1	16	40				
			-	-	2,2	1,5				132 S	38X30	SPZ	140	2	28	40				
5,5	-	-	-	132 M	140	3	40	50												
7,5	5,5	3	2,2						160 M	42X110			SPZ	160	3	40	50			
250	125	110	11	-	-	4	160 L	42X110	SPZ	180	4	52	52							
			15	11	7,5	5,5								180 M	48X110	SPA	180	4	65	65
			18,5	15	11	7,5								180 L						
280	140	110	22	-	-	-	200 L	55X110	SPA	200	4	65	65							
			-	18,5	-	-								200 M	48X110	SPA	180	4	65	65
			-	22	15	11														
			30	-	-	-								225 S	60X140	SPA	250	5	80	70
37	-	-	-	225 M	60X140	SPB	280	4	82	82										
-	30	18,5	15								250 M	60X140	SPA							
355	200	140	-	37	-	18,5	225 S	60X140	SPA	250	5	80	70							
355	200	140	-	45	-	-	225 M	55X110	SPA	250	4	65	65							
355	200	140	-	45	30	22	225 M	60X140	SPB	280	4	82	82							
355	200	140	55	-	-	-	250 M	60X140	SPA	250	5	80	70							
400	200	140	-	55	37	30	250 M	65X140	SPB	280	5	101	90							
400	200	140	*75	-	-	-	280 S	65X140	-	-	-	-	-							
450	224	140	-	75	45	37	280 S	75X140	SPB	315	6	120	100							
400	200	140	*90	-	-	-	280 M	65X140	-	-	-	-	-							
450	224	140	-	90	55	45	280 M	75X140	SPC	355	4	110,5	100							
400	200	140	*110	-	-	-	315 S	65X140	-	-	-	-	-							
500	250	170	-	110	75	55	315 S	85X170	SPC	355	5	136	110							
400	200	140	-132	-	-	-	315 M	65X140	-	-	-	-	-							
500	250	170	-	132	110	75	315 M	85X170	SPC	400	6	161,5	120							

FARKLI YÜKLERDE VERİM VE GÜÇ KATSAYISI



Aşağıdaki verim (η) ve güç katsayısı ($\text{Cos } \varphi$) değerleri, işletme değerleri ile ilintili olarak kullanılır. Listelenmiş olan değerler ortalama değerlerdir. Spesifik bir motorun kesin değerleri için lütfen danışınız.

% Verim (η)					Güç katsayısı ($\text{Cos } \varphi$)				
1 / 4	1 / 2	3 / 4	4 / 4	5 / 5	1 / 4	1 / 2	3 / 4	4 / 4	5 / 5
92	94,5	96	96	95,5	0,70	0,86	0,91	0,92	0,93
90	93,5	95	95	94,5	0,65	0,84	0,90	0,91	0,92
89	92,5	94	94	93,5	0,63	0,83	0,89	0,90	0,91
88	91,5	93	93	92,5	0,61	0,80	0,88	0,89	0,90
87	91	92	92	91,5	0,57	0,78	0,86	0,88	0,89
86	90	91	91	90	0,53	0,76	0,85	0,87	0,87
85	89	90	90	89	0,51	0,75	0,84	0,86	0,86
84	88	89	89	88	0,49	0,73	0,83	0,85	0,86
80	87	88	88	87	0,47	0,71	0,81	0,84	0,85
79	86	87	87	86	0,45	0,69	0,80	0,83	0,84
78	85	86	86	85	0,43	0,67	0,79	0,82	0,83
76	84	85	85	83	0,41	0,66	0,77	0,81	0,82
74	83	84	84	82	0,40	0,65	0,76	0,80	0,81
72	82	83	83	81	0,38	0,63	0,75	0,79	0,80
70	81	82	82	80	0,36	0,61	0,74	0,78	0,80
68	80	81	81	79	0,34	0,59	0,72	0,77	0,79
66	79	80	80	78	0,32	0,58	0,71	0,76	0,78
64	77	79	79	77	0,30	0,56	0,69	0,75	0,78
62	75	78	78	76	0,29	0,55	0,68	0,74	0,77
60	74	77	77	75	0,28	0,54	0,67	0,73	0,76
58	73	76	76	74	0,27	0,52	0,63	0,72	0,76
56	72	75	75	73	0,26	0,50	0,62	0,71	0,76
55	71	74	74	72	0,25	0,49	0,61	0,70	0,75
54	70	73	73	71	0,24	0,48	0,59	0,69	0,74
53	68	72	72	70	0,23	0,47	0,58	0,68	0,74
52	67	71	71	69	0,23	0,46	0,57	0,67	0,73
51	66	70	70	68	0,22	0,45	0,56	0,66	0,72
50	65	69	69	67	0,22	0,44	0,55	0,65	0,71
49	64	68	68	66	0,22	0,43	0,54	0,64	0,70



TAŞIMA

Motorlar kaldırma halkaları ile kaldırılmalıdır. Kullanılan kaldırma düzeninin kapasitesi en az motor ağırlığında olmalıdır. Motor ağırlığı için ilgili motorun işletme değerleri sayfalarına bakınız. Tespit plakası ile beraber bir motor grubunu taşıırken, asla motor kaldırma halkası ile kaldırmayınız. Bu durumda tespit plakasının kaldırma halkaları kullanılmalıdır.

Motorların silindirik makaralı veya açışal temaslı bilyalı yatakları varsa, taşımada yatakların zarar görmelerini önlemek için bir kilitleme düzeni öngörülmüştür. Motorlar işletmeye alınmadan önce bu düzen muhakkak çıkarılmalıdır.

HAVALANDIRMA VE SOĞUTMA

Motorların plastik pervanelerinde, pervane ile birlikte enjekte edilmiş karşılıklı iki dil, mildeki çevresel kanala girerek, pervaneyi eksenal yönde tespit eder. Yine plastik pervane ile birlikte enjekte edilmiş kama pervaneyi radyal (dönme) yönde tespit eder.

Pervaneleri sökmek için diller kanaldan çıkarılmalı ve raya sokulan yassı sac desteği ile açık konumda tutulmalıdır. Pervaneleri takarken veya sökerken daima uygun takımlar kullanılmalıdır.

Soğutma havasının girişi ile duvar veya diğer makineler arasındaki uzaklık hava girişi çapının en az dörtte biri kadar olmalıdır. Motorun sıcak çıkış havası soğutma için tekrar çekilmemelidir. Hava girişi üstte olan düşey kurulmuş motorlar özel ek bir kapakla korunarak, suyun ve yabancı cisimlerin motor içine girmesi önlenmelidir. (Bknz. Sayfa 88 Parça No.: 82 Kanopi)

Pervane mahfaza kapağının hava delikleri gerektiğinde düzenli olarak temizlenmelidir. Bu amaçla yağsız basınçlı hava motor dışına doğru üflenmelidir.

SU BOŞALTMA DELİKLERİ

Plastik tapa ile kapatılmış su boşaltma delikleri, motorun yapı biçimi ve kurulma düzenine uygun olarak mahfazasının en alt noktasında bulunur ve daima temiz tutulmalıdır.

Tapalar çıkarılırsa, motor mahfazasının koruma derecesi IP 44'e düşer.

PARAZİTLER VE GİDERİLMESİ

Motorlar VDE 0875'e göre G parazit derecesinde imal edilir. Bu parazit derecesi sanayi uygulamaları için yeterlidir. Eğer oturma bölgeleri için N (Normal) veya A (Alçak) parazit dereceleri istenirse, kullanım yerinde parazit ölçümlerinin yapılması ve uygun giderme önlemlerinin alınması tavsiye edilir.

KURULUM

Motorlar düz ve titreşimsiz bir temele kurulmalıdır. Bütün motor ayakları tam yüzeyleri ile oturmalıdır.

Elverişsiz işletme koşullarında gövde parçalarının sıcaklığı 100°C'ye kadar çıkabilir ve hatta geçebilir. Bu parçalara dokunulmamalı ve/veya dokunulması önlenmelidir. Normal kablo ve elektronik elemanlar gibi sıcaklığa duyarlı parçalar gövdenin sıcak yerine saptanmamalı ve değmemelidir.

HİZAYA GETİRME

Motorlar daima duyarlı bir biçimde hizaya getirilmelidir. Özellikle iş makinasına doğrudan bağlandıklarında buna daha fazla dikkat edilmelidir. Yanlış hizaya getirme yatak bozulmasına, titreşime ve hatta mil kırılmasına neden olabilir. Bir motorda yatak bozulması veya titreşim saptanın saptanmaz, hizaya getirme kontrol edilmelidir.

Motor iş makinesine bağlanırken, millerin bir komparatör yardımıyla yarıçapsal ve açışal olarak hizaya getirilmesi gerekir. Bunun için her iki kavrama yarısı birlikte 90° döndürülerek, dört noktada ölçüm yapılır.

Makinalar ısısal dengeye ulaştıktan sonra hizaya getirmenin tekrar kontrol edilmesi tavsiye edilir.



İLETİM KAVRAMALARI VE KASNAKLARI

Kullanılan kavrama ve kasnaklar işletme esnasında radyal veya aksenal mil yükleri uyguluyorsa, izin verilen mekanik kuvvetlerin katalog değerleri geçirilmemelidir. Yalnız esnek kavramalar kullanılmalıdır, zira esnemeyen kavramalar özel bir yatak tasarımı gerektirir.

İletim elemanları yalnız uygun takımlar kullanarak takılmalı ve sökülmelidir. Yataklara asla bir basınç veya darbe uygulanmamalıdır. İstatistikler motor arızalarının yaklaşık %70'inin yatak bozulmalarından kaynaklandığını göstermektedir. Yatak bozulmalarının çoğuna da bir kavrama veya kasnağının takılmasında yapılan hatalı bir işlem neden olmaktadır.

Eğer bir kayış tahriki kullanırsa, kayış giderilmesini doğru ayarlayabilmek için motor tespit raylarına saptanmalıdır. Miller paralel, kasnaklar bir hizada ve kayış alt yanı çekici olmalıdır. Kayışın aşırı gerdirilmesi mile ve yataklara zarar verebilir.

Kayış kasnaklarının seçimi için lütfen bakınız sayfa 112.

DENGELEME

Rotorlar mil ucuna konan YARIM KAMA ile dinamik olarak dengelenmiştir. Bu nedenle, mil ucuna takılan kavrama, kasnak veya pervane gibi mil elemanları kama yuvası açılmadan önce düz bir malafa üzerinde dengelenmelidir. Mil ucuna konan kama bant ile tutturularak, taşıma esnasında düşmesi önlenir. Eğer motor, iletim kavramaları v.b. gibi elemanlar mil ucuna takılmadan önce çalıştırılacak ise, kama mil ucuna emniyetli bir şekilde tespit edilerek fırlamaması için gerekli önlem alınmalıdır.

YALITIM DİRENCİ

Yeni yapılmış veya yeni sarılmış motorların yalıtım direnci normal durumda çok iyidir. Ancak elverişsiz taşıma, depolama, veya durma koşullarında nem ve/veya pislik yalıtım direncini istenmeyen düşük bir düzeye indirebilir. Bir elektrik motoru ilk kez veya uzun bir depolama veya durma süresinden sonra devreye alınmadan önce sargıların yalıtım direnci ölçülmelidir. Ölçme, 500V DC uygulanarak yapılır ve yaklaşık bir dakika sonra son direnç değeri okunur. Ölçme esnasında veya ölçmeden hemen sonra tehlikeli gerilimde olan uçlara dokunulmamalıdır. Ayrıca besleme kabloları bağlanmışsa, devrenin açıkça kesilmiş olmasına dikkat ediniz. Bu uyarı hem esas hem de yardımcı devreler ve özellikle yoğunlaşmaya karşı ısıtma devreleri için geçerlidir.

Yalıtım direncinin en küçük değeri için bir sınır değer söylenemez ise de, aşağıdaki çizelge 25°C sargı sıcaklığında yapılan ölçümler için yönlendirici olabilir.

	Anma geriliminde sınır değerler < 2kV
Ölçme gerilim	500 V, DC
Yeni, temizlenmiş veya onarılmış sargıların en düşük yalıtım direnci	10 MΩ
Uzun işletme sürelerinden sonra özgül yalıtım direncinin kritik değeri	0.5 MΩ/kV

Yeni gibi kuru sargılarda yalıtım direnci yukarıda verilen 10 MΩ sınır değerlerinin çok üstündedir. Eğer yalıtım direncinin değeri sınır değeri dolayında veya altında ise, sargıda önemli miktarda nem ve pislik bulunmasından şüphe edilebilir. Bu durumda uygun önlemler alınmadan, motorun çalıştırılmasına izin verilmemelidir. İlk adım olarak yalıtıcı parçaların, kabloların, klemens uçlarının yüzeyleri temizlenir ve kurutulur. Tekrar ölçülen yalıtım direnci yine düşük çıkarsa, sargıların nemli olma olasılığı vardır ve kurutma gerekir. Kurutma esnasında sıcaklık artışı saatte 5 K ve son sıcaklık 80 °C'yi geçmemelidir. Kurutma işlemi, bir fırında yapılabileceği gibi herhangi bir ısıtıcı kullanarak veya bir ototransformatör vasıtası ile sargının U1 ve V1 uçlarına motor anma geriliminin %5 ... 10'u kadar düşük bir gerilim ve anma akımının %20 ... 30'u kadar bir akım uygulanarak da yapılabilir. Alternatif akım kullanılırsa, rotorun çıkarılması gerekir. Nemin uzaklaştırılabilmesi için havalandırmanın yeterli olmasına özellikle dikkat edilmelidir. Kurutmadan sonra yalıtım direnci ancak sargı 25 °C dolayındaki oda sıcaklığına kadar soğuyunca ölçülmelidir, zira sıcak sargıların yalıtım direnci düşüktür.



DEVREYE ALMA

Bir motoru kurulumunu yaptıktan sonra aşağıdaki kontroller ve deneyler yapılmalıdır:

- Yalıtım ve işletme koşullarının plaka bilgileri ile uygunluğu,
- Motorun doğru yerleştirilmiş ve hizaya getirilmiş olması,
- Mil elemanlarının uygun takılması,
- Yalıtım direncinin yeterli olması,
- Dönme yönü,
- Soğutma havası akışının engellenmemesi,
- Rotorun serbestçe dönebilmesi,
- Bütün sıkma elemanlarının ve elektriksel bağlantılarının sıkı olması,
- Topraklama bağlantılarının iyi yapılmış olması,
- Yatakların uygun yağlanması,
- Ek parçaların takılmış, uygun bağlanmış ve bakımı yapılabilir olması,
- Hareketli ve gerilimli kısımlara dokunmaya karşı bütün koruyucu önlemler alınmış olmalı,
- Motor freni varsa, uygun olarak takılmalı, bağlanmalı ve bakımı yapılabilmeli,
- Motora boşta tam hızına çıkıncaya kadar yol veriniz,
- Yataklardaki ve kapaklardaki gürültülere ve titreşimlere dikkat ediniz,
- Eğer motor yumuşak dönmüyorsa veya olağan dışı gürültüler varsa, motoru devreden çıkartınız. Motor yavaşlarken gürültünün nedenini araştırınız. Yavaşlamada arıza ortadan kalkarsa, nedeni elektriksel veya manyetik türdendir. Aksi halde arıza nedeni mekaniktir.
- Motor boşta iyi çalışmışsa, anma gücünde yüklenir. Dönme yumuşaklığını gözleyiniz ve besleme gerilimi ile motor işletme değerlerini not ediniz.
- Isısal dengeye ulaşıncaya kadar sargının, yatakların ve gövdenin sıcaklığını not ediniz.
- Motoru durdurmak için kesiciyi açınız ve frenleme yapmadan durmasını bekleyiniz ve eğer varsa, su yoğunlaşmasını önleyen ısıtıcıyı devreye alınız.

Motor soğukken ısısal koruma sisteminin bir zarar veya yaralanmaya neden olmaması için sıcaklık sensörleri, motorun tekrar beklenmedik bir otomatik kalkış yapmasını önleyecek biçimde bağlanmalı ve kontrol edilmelidir. Yukarıdaki kontrol listesi her türlü olasılığı kapsayamaz. Bu nedenle, tesisin ve yerin özel koşullarını, bunlarla ilgili ek talimatları bilen yerleştirme ve devreye alma mühendisi tarafından başka önlemler de alınabilir.

YATAKLARIN BAKIMI

Yağlama Nipelleri Olan Motorların Tekrar Yağlanması

Motorların yapımı esnasında yatakların yağlanması için SHELL ALVANIA RT3 tipi gres kullanılır.

Yağlamalı motorlarda gres tipini, miktarını ve yağlama aralığını gösteren bir yağlama plakası bulunur.

Aşağıdaki çizelgede verilen yağlama aralıkları normal sürekli işletme koşulları yani anma yükünde ve hızında, titreşimsiz çalışma, kavramalı tahrik, soğutucu ortam sıcaklığı 40°C ve aşağıdaki seçim çizelgesinde belirtilmiş yüksek nitelikli rulman gresleri için geçerlidir.

K3K Gresleri

BP/ENERGREASE LS3
MOBIUMOBILUX 3
ARAL/ ARALU B H L3
ELF/ROLEXA 3

K3N Gresleri (Daha yüksek sıcaklık)

SHELUALVANIA G3
SHELUALVANIA RT3
ARAUARALUB 4340
ESSO/BEACON/3

Aşağıda verilen yağlama aralıkları 70°C yatak sıcaklığı için verilmiştir. Kayış tahriki gibi bir nedenle sıcaklık artarsa, bu aralıklar kısılır. Tersine, düşük ortam sıcaklığında olduğu gibi yatak sıcaklığı azalır, yağlama aralıkları uzar. Yaklaşık olarak yatak sıcaklığı 15K artar veya azalır, yağlama aralığı yarıya düşer veya iki kata çıkar.

Bununla beraber, işletme süresine bakılmaksızın, gres yaşlanma nedeniyle en geç 3 yıl işletmeden sonra değiştirilmelidir. Yeniden gres koymak için motor gereken ölçüde sökülür, yataklar iyice temizlenir veya değiştirilir, sonra yeni gres konur. Yatakların boşluklarını yan yüzeyler hizasına kadar gres ile doldurunuz.

Yataklama düzenlerinde aşırı yağlamayı önlemek için rulman kapaklarının içine gres konmaz.

Tavsiye edilen greslerin içinde kalınlaştırıcı olarak lityum sabunu ve esas yağ olarak mineral yağ bulunur. Mineral yağ oksitlenmeyi ve korozyonu önleyici katkı maddeleri içerir (Rulman gresleri K3N DiN 51 825).

Bir yatağa doldurulacak gres miktarı iç boşluk hacminin yaklaşık 1/3'ü kadar olmalıdır. Parmak hesabı ile kullanılacak gresin gram biriminde miktarı en az mm biriminde yatak iç çapı kadar olmalıdır.

Genelde farklı gres tipleri birbirleri ile karıştırılmamalıdır. Kalınlaştırıcıları farklı tipte olan greslerin karıştırılması onun bileşimini ve fiziksel özelliklerini bozabilir. Kalınlaştırıcılar aynı tipte olsa bile, katkıdaki olası farklılıklar zararlı etkiler yapabilir.

Yeni greslerin yatak içinde düzenli dağılmasını sağlamak için, yatakların motor çalışırken yağlanması gerekir. Başlangıçta yatak sıcaklığı önemli ölçüde yükselir ve fazla gres yataktan atıldıktan sonra normal değerine düşer.

Nipelli motorların işletme saati olarak tekrar yağlama aralıkları;

Kutup Sayısı	Yapı Büyüklüğü			
	132-180	200- 225	250- 280	315-450
2	5000	4000	3000	3000
4	10000	8000	6000	3000
≥ 6	15000	12000	9000	5000

YATAK DEĞİŞTİRME

Bilyalı yatakları, iç bileziği hafifçe ısıttıktan sonra bir çektirme düzene yardımıyla sökünüz. Asla çekiç kullanmayınız. Silindir makaralı yatakların iç bileziği bir alev yardımıyla çabuk ısıtılmalı ve vidalı bir çektirici ile çıkarılmalıdır. Buna rağmen çıkmıyorsa, iç bilezikte taşlayarak V biçimli bir oluk açınız ve onu kırınız. Yatakları takmadan önce, mil üzerine konması gereken parçaların yerinde olduğunu kontrol ediniz. Takma ve birleştirme esnasında büyük özen gösteriniz ve temizlik koşullarına uyunuz. Bilyalı yatakları ve makaralı yatakların iç bileziklerini yağda veya havada yaklaşık 80°C sıcaklığa kadar ısıtınız, sonra mil üzerine kaydırarak geçirin. Yataklara zarar verdiğinden, sert darbelerden kesinlikle kaçınılmalıdır. Yatakları öngörülen gres ile doldurunuz.

Tek sıralı açısız temaslı bilyalı yatakları takarken, iç bilezik geniş omuzunun ve dış bilezik dar omuzunun işletme konumunda eksenel itme kuvvetine ters yönde bakmasına dikkat ediniz.

Takma esnasında sızdırmazlık bileziklerinin doğru konulduğunu kontrol edilmelidir.

YATAK SIZDIRMAZLIKLARI

Yeni keçe sızdırmazlık bilezikleri yatak kapaklarına konmadan önce 80°C'de yüksek viskoziteli sıcak yağ (DIN 51 517 - C100) ile emdirilmelidir. Keçe bilezikler öyle boyutlanmalıdır ki, mil içine kayarak kolayca girebilmeli ve çevresel olarak iyice kavramalıdır.

V-ring toz contaları ve radyal mil contaları (yağ keçeleri) uygun bir takım ile yerine itilerek takılmalıdır. Her iki contanın değme yüzeylerine hafifçe gres sürülmelidir. Aşırı sürtünmeden meydana gelebilecek zararın önlenmesi için, V-ring toz contalarının doğru eksenel konumda konmasına dikkat edilmelidir.



İNDEKS-1

A

Acil durum çalışması - duman boşaltma motorları.....98

B

Balans.....27

Bilyalı rulmanlar - standart motorlar.....20

Boşta çalışma - tek fazlı motorlar.....43

Boya - standart motorlar.....27

Boya - tek fazlı motorlar.....41

C-Ç

Çalışma türleri.....31

Çift devirli motorlar.....67

D

Daimi kondansatörlü motorlar.....40

Dar V kayış kasnakları.....112

Dengeleme - işletme ve bakım.....115

Devreye alma - işletme ve bakım.....116

Disk yay.....88

Duman boşaltma motorları.....98

Düz kayış kasnakları.....112

E

Eksenel kuvvetler.....23

Elektronik kalkış rölesi - tek fazlı motorlar.....40

F

Frekans - standart motorlar.....29

G

Gerilim - standart motorlar.....29

Gresler - işletme ve bakım.....116

Güç katsayısı.....113

Güç - standart motorlar.....30

Gürültü - standart motorlar.....27

H

Havalandırma - işletme ve bakım.....114

Helezon yay.....88

Hizaya getirme - işletme ve bakım.....114

I-İ

Isıtıcılar.....18

İletim kavramaları - işletme ve bakım.....115

K

Kablo girişi.....19

Kalkış + daimi kondansatörlü motorlar.....40

Kalkış sıklığı.....34

Kalkış süresi.....35

Kanopi.....88

Kayış kasnakları.....112

Klemens kutusu - standart motorlar.....19

Kodlama.....12

Koruma dereceleri.....17

Kurulum - işletme ve bakım.....114

Kurulum düzenleri.....28

M

Mekanik yapım - standart motorlar.....17

Mekanik yapım - tek fazlı motorlar.....17

Mil ucu.....27

Moment.....30

P

Parazitler.....114

R

Radyal kuvvetler.....22

Rakorlar.....19

Rulmanlar - standart motorlar.....20

S-Ş

Sabit moment uygulamaları.....67

Ses basıncı düzeyi.....27

Silindirik makaralı rulmanlar - standart motorlar.....21

Soğutma - standart motorlar.....19

Standartlar.....16

Su boşaltma delikleri - işletme ve bakım.....114

T

Taşıma - işletme ve bakım.....114

Tel emayesi.....30

İNDEKS-2

Termistörler.....	36
Termostatlar.....	36
Titreşim.....	27
Toleranslar.....	36
Toz contası.....	88

U-Ü

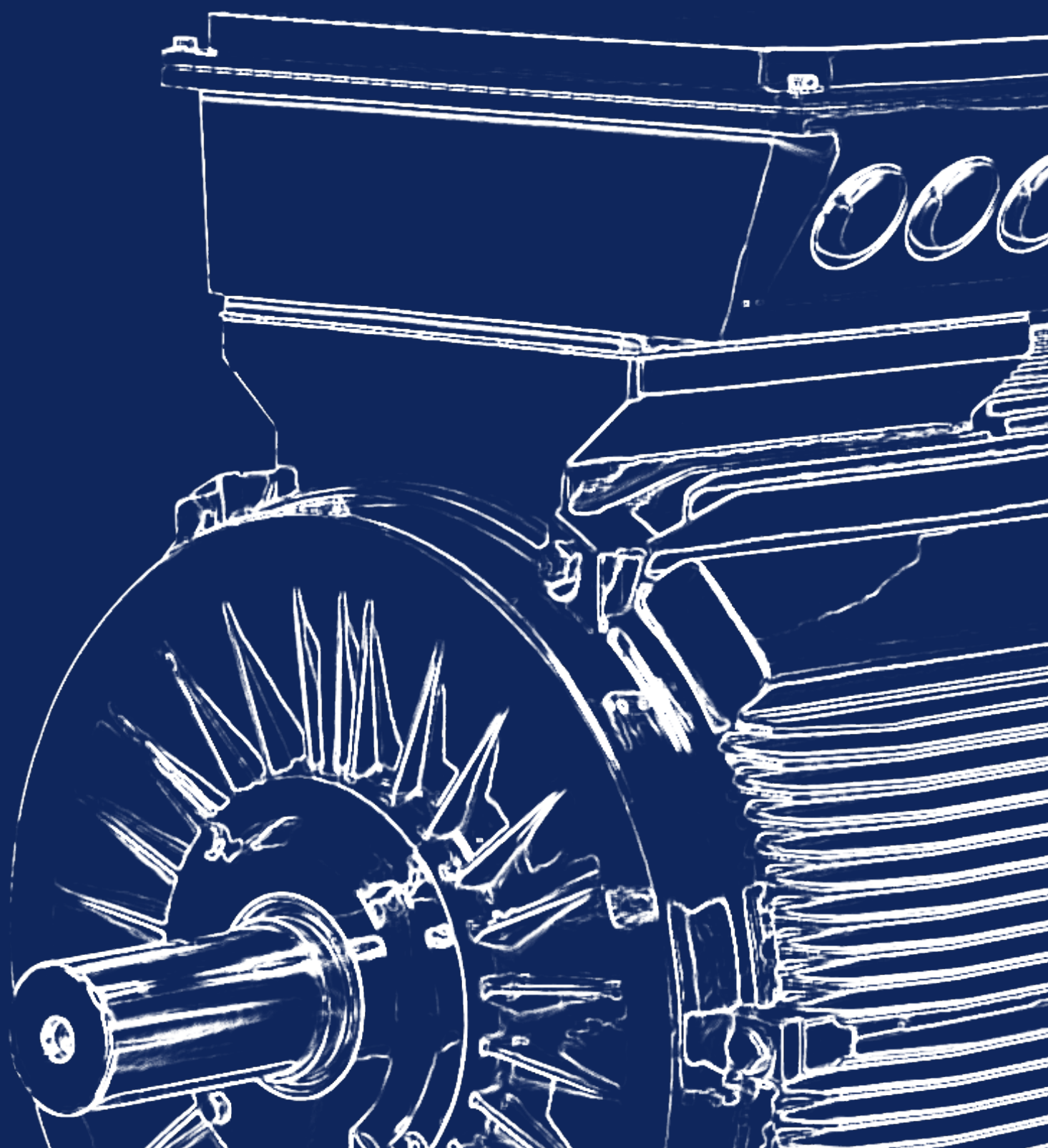
Ürün kodlaması.....	12
---------------------	----

V

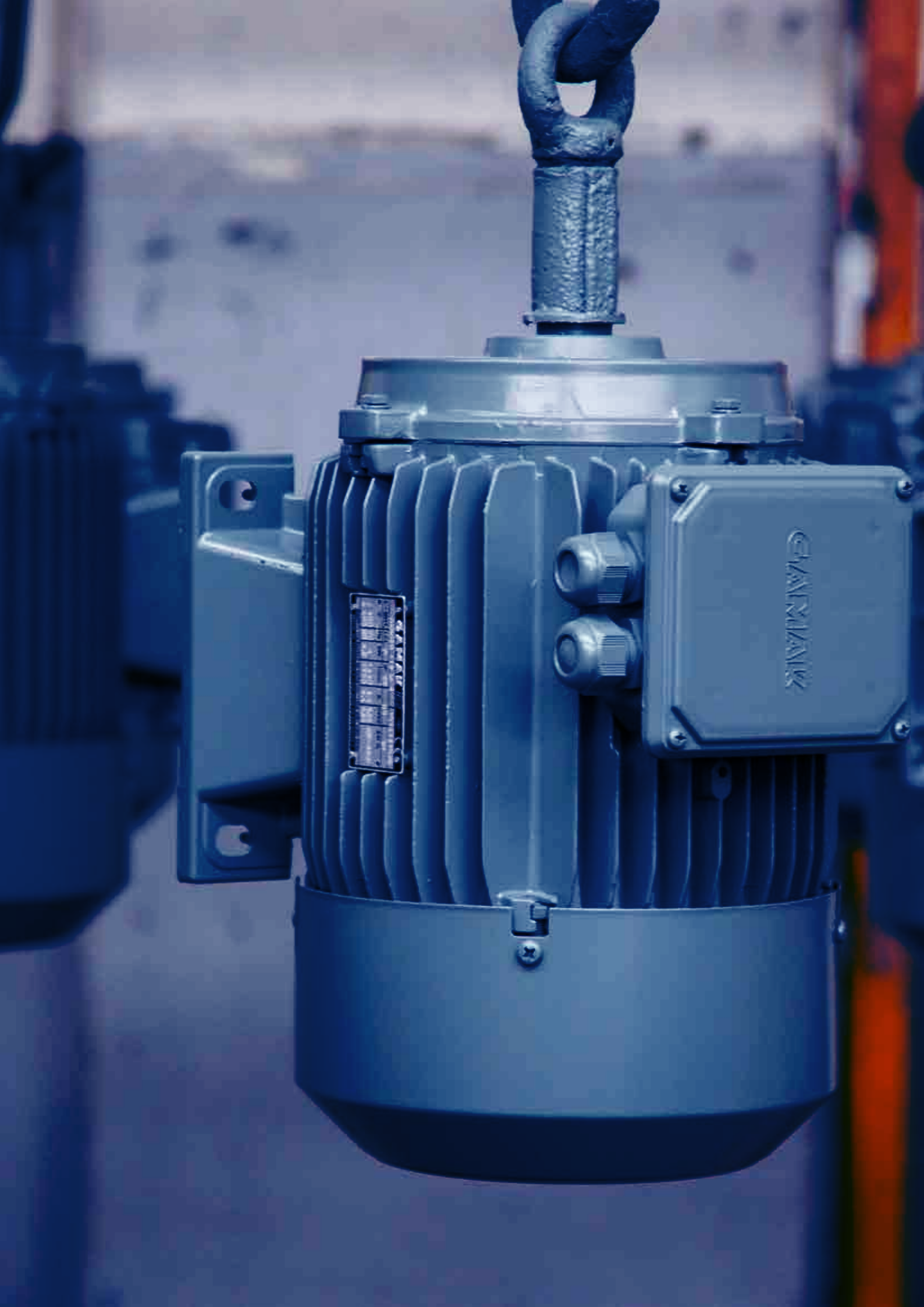
Verim.....	113
------------	-----

Y

Yağlama nipelleri.....	116
Yalıtım direnci - işletme ve bakım.....	115
Yalıtım sınıfı.....	30
Yapı biçimleri.....	28
Yatak değiştirme - işletme ve bakım.....	117
Yataklama düzenleri.....	20
Yatakların bakımı - işletme ve bakım.....	116
Yatak sızdırmazlıkları - işletme ve bakım.....	117
Yumuşak yol verme.....	36
Yüksek verimli motorlar.....	58











www.gamak.com.tr

