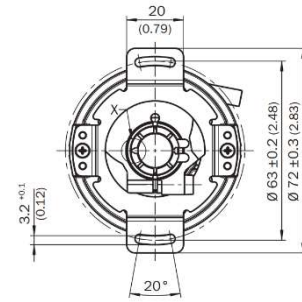
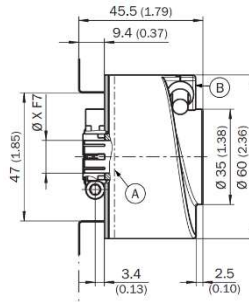
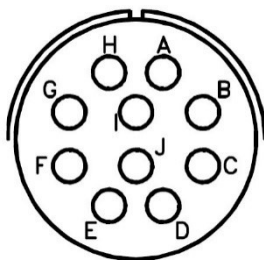


ENCODER INCREMENTALE AD ALBERO CAVO - INCREMENTAL HOLLOW SHAFT ENCODER



Modello – Model	DFS-60S-PRO
Tipo – Type	INCREMENTAL
Sicurezza – Safety	SIL2 (PLd)
Risoluzione – Resolution available	1024 SinCos
Uscita – Output	SinCos 1 Vpp
Segnali – Signals	Cos+, Cos-, Sin+, Sin-, Z, Z-
Alimentazione – Supply	4,5...30 Vdc
Corrente senza carico – Current without load	< 30 mA (24V)
Interfaccia – Interface	-
Nr. di giri totali – Total nr. of turns	-
Nr. di posizioni per giro – Nr. of steps per revolution	-
Nr. di posizioni totali – Total nr. of steps	-
Frequenza max. – Max. frequency	153 kHz
Velocità di esercizio – Operating speed	6000 rpm
Temperatura di esercizio – Working temperature	-20...+85 °C
Custodia e albero – Housing and shaft	d.60 mm; hollow shaft d.15 mm
Grado di protezione – Protection degree	IP 65
Connettore standard – Standard connector	Size 18 - 10 pin
Cavo – Cable	1,5 m
Peso – Weight	0,25 kg
Inerzia – Inertia	56 gcm ²
Resistenza agli urti – Res. to shocks (IEC 60068-2-27)	< 100 g (6 ms)
Resistenza alle vibrazioni – Res. to vibrations (IEC 60068-2-6)	< 30 g (10...1000 Hz)
Note:	-

CONNETTORE - CONNECTOR



PIN SEGNALE - SIGNAL

COLORE - COLOR

A	COS+	Bianco - White
B	Z	Viola - Purple
C	SIN+	Rosa - Pink
D	-	-
E	SHIELD	Schermo - Shield
F	+ VDC	Rosso - Red
G	0V (GND)	Blu - Blue
H	COS-	Marrone - Brown
I	Z-	Giallo - Yellow
J	SIN-	Nero - Black

Technical data and drawings are subject to change without notice.