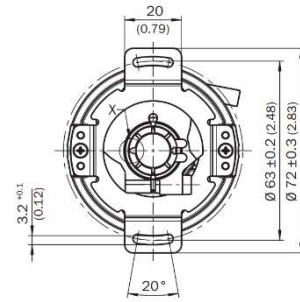
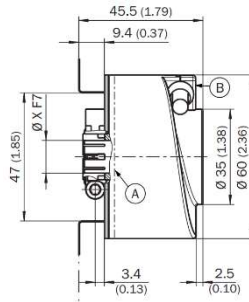
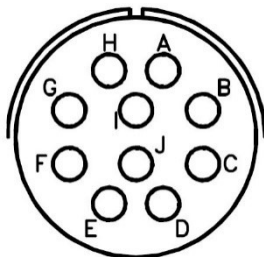


ENCODER ASSOLUTO MONOGIRO / MULTIGIRO - ABSOLUTE SINGLE-TURN / MULTI-TURN ENCODER



Modello – Model	SFS-60 / SFS-60-SC*	SFM-60 / SFM-60-SC*
Tipo – Type	ABSOLUTE - SINGLE TURN	ABSOLUTE - MULTI TURN
Sicurezza – Safety	No	No
Risoluzione – Resolution available	1024 SinCos	1024 SinCos
Uscita – Output	SinCos 1 Vpp	SinCos 1 Vpp
Segnali – Signals	Cos+, RefCos, Sin+, RefSin, Data+, Data-	
Alimentazione – Supply	7...12 Vdc	
Corrente senza carico – Current without load	80 mA (8V)	
Interfaccia – Interface	Hiperface®	
Nr. di giri totali – Total nr. of turns	-	4.096
Nr. di posizioni per giro – Nr. of steps per revolution	32.768	32.768
Nr. di posizioni totali – Total nr. of steps	-	134.217.728
Frequenza max. – Max. frequency	200 kHz	
Velocità di esercizio – Operating speed	6000 rpm - Max. 9000 rpm for 60 sec.	
Temperatura di esercizio – Working temperature	-20...+115 °C	
Custodia e albero – Housing and shaft	d.60 mm, hollow shaft d.15 mm	
Grado di protezione – Protection degree	IP 65	
Connettore standard – Standard connector	Size 18 - 10 pin	
Cavo – Cable	1,5 m	
Peso – Weight	0,25 kg	
Inerzia – Inertia	40 gcm ²	
Resistenza agli urti – Res. to shocks (IEC 60068-2-27)	< 100 g (6 ms)	
Resistenza alle vibrazioni – Res. to vibrations (IEC 60068-2-6)	< 20 g (10...2000 Hz)	
Note:	*SC = Ceramic Ball Bearings version	

CONNETTORE - CONNECTOR



PIN SEGNALE - SIGNAL COLORE - COLOR

PIN	SEGNALE - SIGNAL	COLORE - COLOR
A	SIN+	Bianco - White
B	DATA+	Grigio - Grey
C	COS+	Rosa - Pink
D	-	-
E	SHIELD	Schermo - Shield
F	+ VDC	Rosso - Red
G	0V (GND)	Blu - Blue
H	REFSIN	Marrone - Brown
I	DATA-	Verde - Green
J	REFCOS	Nero - Black

Technical data and drawings are subject to change without notice.